

Catálogo No. 36



CATÁLOGO DE PRODUCTOS MÉXICO



# El mayor fabricante de accesorios de

## Nos respaldan nuestra visión innovadora y el compromiso de nuestro capital humano

Servimos al mercado mexicano y exportamos a 20 países, incluyendo Canadá y EEUU, así como otras naciones de Centro y Sudamérica

### ► MARCA PIONERA

## 100% mexicana

Fundada en Monterrey, Nuevo León, que ha impulsado el desarrollo de la industria de la plomería en México desde 1989.

### ► CALIDAD GARANTIZADA

En 1999 fuimos la primera empresa de nuestro sector en el continente americano en certificarse en ISO-9001 y actualmente acabamos de conseguir la recertificación. Además contamos con certificaciones internacionales como IAPMO, NSF (para conocer los productos listados visite la liga [www.nsf.org](http://www.nsf.org)); y certificaciones específicas para Chile y Colombia, entre otros países.



De 3 a más de 1,000 modelos de productos

### ► AMPLITUD DE LÍNEAS

Iniciamos con la fabricación de los conectores para lavabo/fregadero y para sanitario. Hoy vendemos más de 1,000 modelos de productos diferentes. Contamos con la más completa línea de conectores flexibles y llaves de control para agua y para gas, así como productos innovadores para la instalación y mantenimiento de lavabos, fregaderos y sanitarios, coladeras y sistema de trampa, entre otros.



# plomería en América

## Nuevas marcas

Recientemente hemos lanzado al mercado las marcas Coflex Home® con sus productos de grifería, filtración y regaderas para los usuarios finales y Coflex PRO® para instalaciones hidráulicas y de gas con productos innovadores enfocados a la necesidad de cada mercado.



### ► VOCACIÓN INDUSTRIAL AL SERVICIO DEL CLIENTE

Continuamente, Coflex® invierte en nuevas tecnologías para mantenerse a la vanguardia y brindar a sus clientes plomeros y usuarios finales, los mejores productos para realizar instalaciones y mantenimientos de plomería.

### ► EFICIENCIA OPERATIVA

**Iniciamos operaciones hace más de 30 años en una nave industrial de 400 m<sup>2</sup> y 12 colaboradores.**

**Hoy contamos con 3 plantas de producción: una dedicada a la fabricación de conectores flexibles, otra a la inyección de plástico, y una más a la extrusión de tubería multicapa. En nuestras 3 plantas de producción y en el Cedis trabajan más de 1,000 colaboradores en unas modernas instalaciones de más de 20,000 m<sup>2</sup>.**



Contamos con más de 1,500 distribuidores en América.



### ► VENTA Y SERVICIO EN AMÉRICA

Atendemos los mercados de tiendas de acabados, edificación, mayoristas, ferreteros, grandes superficies y OEM a través de nuestras oficinas de ventas en Monterrey, Ciudad de México, Guadalajara, Costa Rica, Panamá, Chile y nuestros centros de distribución en Monterrey, Perú y Colombia. Nuestro equipo comercial está siempre atento para brindar el mejor servicio.

### ► IMPULSO COMERCIAL

Contamos con un robusto equipo comercial, promotores de campo, marketing digital, participación en eventos ferreteros y de edificación, capacitaciones en línea y presenciales, activaciones de marca, apoyo en exhibiciones, pintas y material POP, para contribuir al éxito de nuestros distribuidores.



**1989**

Conector flexible para agua

Coflex® nació hace más de 30 años con el lanzamiento en el mercado americano del primer conector flexible para agua de lavabo y fregadero.



**1993**

Conector flexible para gas

# Continuas

Coflex® cuenta con más de 10 patentes internacionales y nacionales de producto.



**2006**

Brida flexible



**2009**

Trampas flexibles



**2009**

Brida flexible para mingitorio



**1994**

Conector flexible  
para boiler



**1995**

Conector flexible  
vinilo



**2005**

Chupón  
universal

# Innovaciones

Constantemente desarrollamos productos innovadores y diferenciados de la más alta calidad, que permiten realizar instalaciones y mantenimientos de plomería de una forma más fácil, rápida y limpia.



**2012**

Cuello  
flexible



**2017**

Sistema  
de Trampa



**2017**

Llave de ajuste  
para Conector  
flexible

Producimos una gran variedad de conectores flexibles para cada una de las necesidades



100% LIBRES DE PLOMO

# Conectores Flexibles

**coflex**®

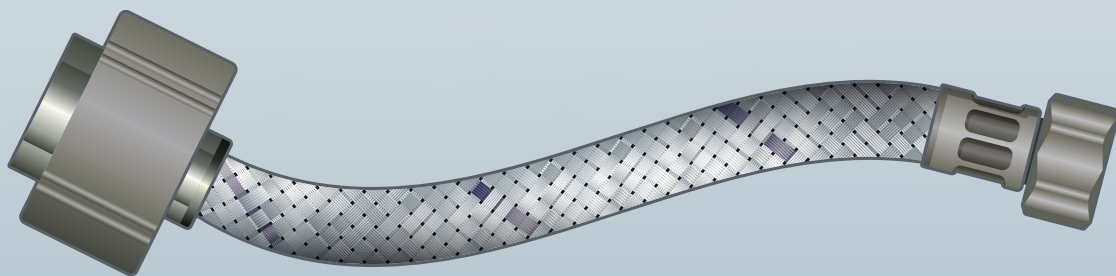
## Desarrollo de Llave de Ajuste

La Innovación Coflex® es un valor presente a lo largo de la historia de la empresa.

La Llave de Ajuste Coflex® es un desarrollo exclusivo que permite instalar manualmente ambos extremos del Conector Flexible Coflex®, facilitando la instalación en lugares de difícil acceso sin necesidad de usar herramientas.



- La Llave de Ajuste Coflex®
- Fácil instalación en lugares de acceso difícil
- Sin herramientas





# Nuestra marca Coflex® tiene un significado claro

## ¿Qué es Coflex® para sus clientes?

Nuestro enfoque es resolver problemas, mejorar continuamente y crear oportunidades con nuestros productos

### ▶ **Distribuidor Coflex**

Es la marca mexicana líder en soluciones innovadoras de plomería, que asegura ventas crecientes, ganancias permanentes y cero problemas de devoluciones.

### ▶ **Plomero / contratista**

Es la marca mexicana líder en soluciones innovadoras de plomería, que ofrece efectividad en la instalación y garantía en trabajos realizados, generando una imagen de plomero profesional.

### ▶ **Último consumidor**

Es la marca mexicana líder en soluciones innovadoras en plomería, que ofrece productos confiables y fáciles de instalar, los cuales generan seguridad y ahorro en el hogar.



# ► Índice de productos

## **CONECTORES FLEXIBLES Y LLAVES DE CONTROL PARA AGUA**

Lavabo y Fregadero, Sanitario, Boiler, Medidor de Agua, Equipo Hidroneumático, Lavadora, Lavavajillas, Refrigerador, Llaves de control, Accesorios para llaves de control

## **PRODUCTOS PARA GAS**

Uso Doméstico (Baja presión), Uso Comercial (Baja presión), Pig Tail (Alta presión), Llaves de control, Paquetes para instalación, Conexiones de latón, Refacciones para boiler, Válvulas, Regulador completo (Baja presión), Cinta selladora

## **PRODUCTOS PARA LAVABO Y FREGADERO**

Trampas Flexibles, Trampas Rígidas Premium, Trampas de latón, Trampas plásticas, Contraacnastas, Contras para Lavabo, Refacciones y accesorios, Paquetes para instalación

## **PRODUCTOS PARA SANITARIO**

Bridas y Cuellos, Válvulas de Admisión, Válvulas de Descarga, Peras de Descarga, Juego de Herrajes para Sanitario, Manivelas, Accesorios, Asientos para Sanitario, Bidet Manual, Paquetes para instalación

## **PRODUCTOS PARA DRENAJE SANITARIO**

Coladeras Residenciales, Coladeras Comerciales / Institucionales, Rejillas y accesorios para coladeras, Sistema de Trampa para Coladeras, Trampas de Grasa, Acoples para Drenaje sanitario

## **VÁLVULAS Y ACCESORIOS PARA TUBERÍA DE AGUA**

Valvulería de agua, Llaves de lavandería y jardín, Herramientas, Acoples de reparación para tubería, Conexiones rápidas universales, Cintas selladoras y accesorios para tubería, Conexiones de compresión para agua

## **FILTROS PARA AGUA**

Filtración en punto de consumo, Filtración exterior

## **REGADERAS TRADICIONALES Y ELÉCTRICAS**

Regaderas Tradicionales, Regaderas Eléctricas

## **GRIFERÍA**

Mezcladoras y Monomandos para lavabo y fregadero, Monomando línea comercial / institucional, Mezcladoras y Monomando para regadera, Accesorios para baño, Refacciones para grifería

## **DUCTOS PARA EXTRACCIÓN DE AIRE**

Kits de extracción, Ductos de aluminio laminado, Ductos de aluminio flexibles, Ductos de aluminio rígidos, Ventiladores y repuestos

## **DESTAPACAÑOS**

Bombas, Cintas, Barrenos

## **PAQUETES PARA INSTALACIÓN, ACCESORIOS LAVANDERÍA Y TINA**

Paquetes para instalación de boiler, Paquete para instalación de lavavajilla, Paquete para instalación de refrigerador, Mangueras de desagüe para lavadora, Accesorios para tina de baño

## **SISTEMA DE TUBERÍA COFLEX PRO AGUA**

Tubería PEX, Tubería PE-AL-PE, Conexiones Rápidas PEX, Conexiones Rápidas Universales de Latón, Herramientas y Accesorios, Soportería para Tubería PEX

## **SISTEMA DE TUBERÍA COFLEX PRO GAS**

Tubería Multicapa PE-AL-PE, Conexiones de compresión para Tubería Multicapa, Herramientas y Refacciones

CONECTORES FLEXIBLES Y LLAVES DE CONTROL PARA AGUA

PRODUCTOS PARA GAS

PRODUCTOS PARA LAVABO Y FREGADERO

PRODUCTO PARA SANITARIO

PRODUCTOS PARA DRENAJE SANITARIO

VÁLVULAS Y ACCESORIOS PARA TUBERÍA DE AGUA

FILTROS PARA AGUA

REGADERAS

GRIFERÍA

DUCTOS PARA EXTRACCIÓN DE AIRE

DESTAPACAÑOS

PAQUETES PARA INSTALACIÓN, ACCESORIOS LAVANDERÍA Y TINA

SISTEMA DE TUBERÍA COFLEX PRO AGUA

SISTEMA DE TUBERÍA COFLEX PRO GAS

CONECTORES  
FLEXIBLES  
Y LLAVES  
DE CONTROL  
PARA AGUA



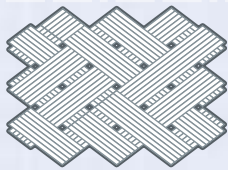
*Nuestro producto emblemático...*

# 01. *Conectores flexibles y llaves de control para agua*

- ✓ LAVABO Y FREGADERO
- ✓ SANITARIO
- ✓ BOILER
- ✓ MEDIDOR DE AGUA
- ✓ EQUIPO HIDRONEUMÁTICO
- ✓ LAVADORA
- ✓ LAVAVAJILLAS
- ✓ REFRIGERADOR
- ✓ LLAVES DE CONTROL
- ✓ ACCESORIOS PARA LLAVES DE CONTROL



## ESTO ES LO QUE DISTINGUE A UN GRAN CONECTOR...



### TRENZADOS



#### ACERO PREMIUM

Trenzado con acero inoxidable 316L, es una aleación especial que presenta mucha mayor resistencia a la oxidación provocada por la humedad y agentes químicos. Es conocido como el Acero Marino, por su alta resistencia frente a condiciones extremas de humedad y salinidad.



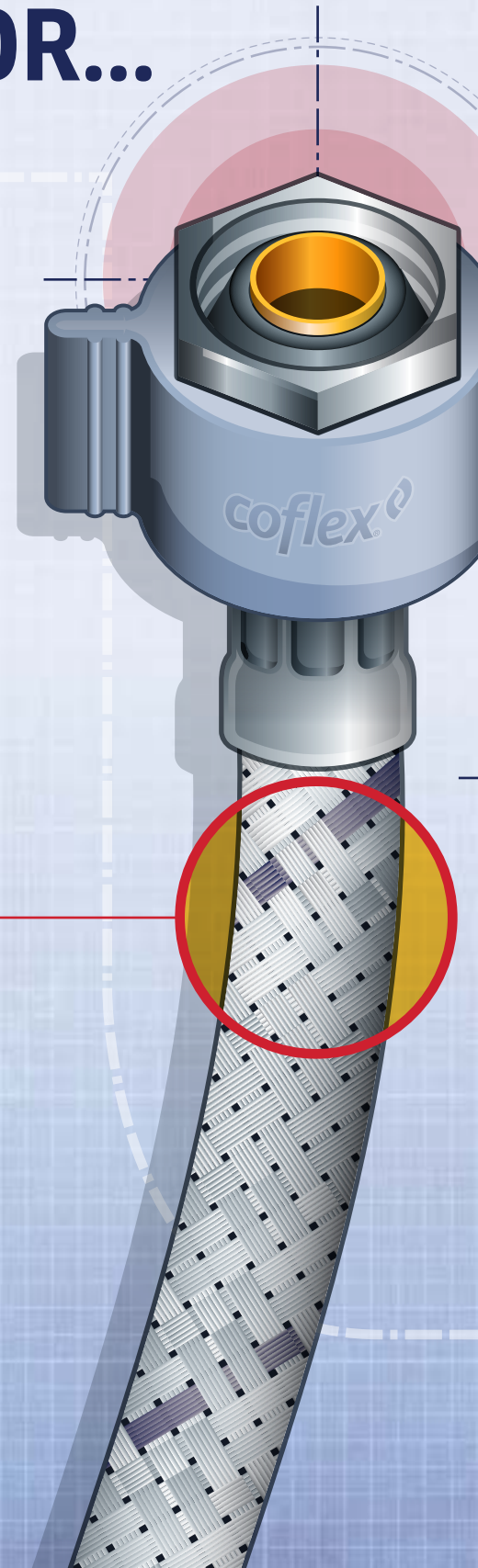
#### VINILO PREMIUM

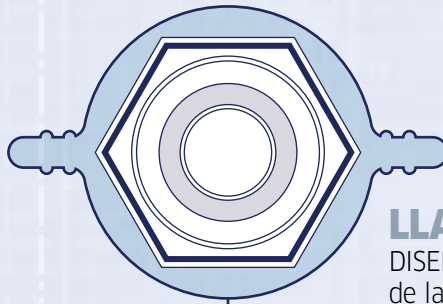
Trenzado en vinilo reforzado platino que cuenta con dos capas (vinilo + fibras de poliéster). La capa externa de vinilo aporta resistencia a agentes químicos y la capa interna aporta resistencia a la tensión frente a alta presión.



#### ACERO FORTE

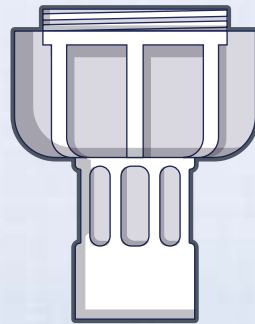
Trenzado con acero inoxidable 304 más poliéster, cuenta con las propiedades de ambos materiales. El Acero 304 aporta resistencia frente a daños provocados por efecto de la oxidación y el polímero proporciona una alta durabilidad frente a químicos clorados.





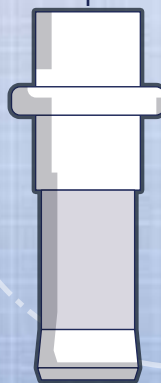
### LLAVE DE AJUSTE

DISEÑO industrial que permite la instalación de las tuercas de latón mediante apriete manual, asegurando un sello hermético en la unión del empaque del conector con la tubería.



### TUERCA DE AJUSTE MANUAL

Diseño industrial que facilita la instalación de un conector flexible sin requerir el empleo de herramientas. Ideal para instalaciones en lugares de difícil acceso.



### 100% LIBRES DE PLOMO

Conectores flexibles que cuentan con espigas de cobre con cualidades antibacterianas.



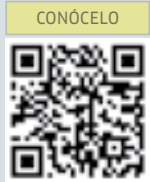
# CONECTORES FLEXIBLES PARA AGUA

CONECTORES FLEXIBLES Y LLAVES DE CONTROL PARA AGUA

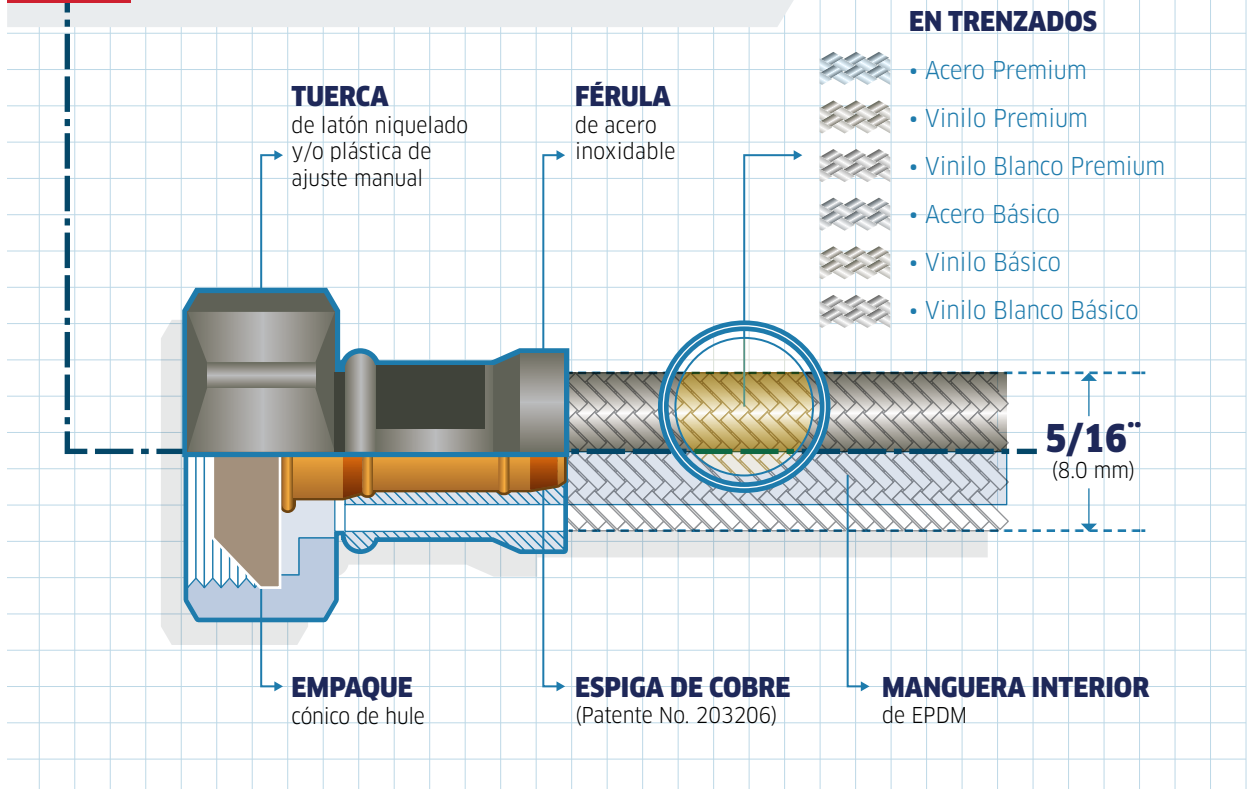
## LAVABO / FREGADERO



- ✓ Para conectar lavabos y fregaderos a la toma de agua
- ✓ Para instalaciones al interior y al exterior
- ✓ Para agua fría y caliente
- ✓ 100 % libres de plomo
- ✓ Máxima flexibilidad
- ✓ Temperatura de trabajo de 0°C a 82°C
- ✓ Presión máxima de trabajo de 10 kg/cm<sup>2</sup> (145 psi)



## LAS PARTES QUE COMPONEN A UN CONECTOR



# Lavabo / Fregadero **Acero Premium**

LÍNEA PREMIUM

CONECTORES FLEXIBLES Y LLAVES DE CONTROL PARA AGUA

## 1/2" FIP x 1/2" FIP



**GARANTÍA COFLEX: 20 AÑOS**

MODELO	LONGITUD (CM)	MÚLTIPLO
AL-A40	40	50
AL-A55	55	50
AL-A70	70	30
AL-A100	100	15
AL-A200	200	8

- ✓ Trenzado: Acero Inoxidable 316L
- ✓ Tipo de tuerca: Latón niquelado
- ✓ Con Llave de ajuste
- ✓ Diseño industrial: MX 52013
- ✓ Presentación: etiqueta corbata

## 1/2" FIP x 1/2" AM



**GARANTÍA COFLEX: 10 AÑOS**

MODELO	LONGITUD (CM)	MÚLTIPLO
AL2-A40	40	50
AL2-A55	55	50

- ✓ Trenzado: Acero Inoxidable 316L
- ✓ Tipo de tuerca: Latón niquelado
- ✓ Plástica ajuste manual (AM)
- ✓ Diseño industrial: MX 43670
- ✓ Presentación: etiqueta corbata

## 3/8" COMP. X 1/2" FIP



**GARANTÍA COFLEX: 20 AÑOS**

MODELO	LONGITUD (CM)	MÚLTIPLO
AL-B40	40	50
AL-B55	55	50

- ✓ Trenzado: Acero Inoxidable 316L
- ✓ Tipo de tuerca: Latón niquelado
- ✓ Con Llave de ajuste
- ✓ Diseño industrial: MX 52013
- ✓ Presentación: etiqueta corbata

## 3/8" FIP x 1/2" FIP



**GARANTÍA COFLEX: 10 AÑOS**

MODELO	LONGITUD (CM)	MÚLTIPLO
AL-G40	40	50

- ✓ Trenzado: Acero Inoxidable 316L
- ✓ Tipo de Tuerca: Latón niquelado
- ✓ Presentación: etiqueta corbata

# 01. CONECTORES FLEXIBLES Y LLAVES DE CONTROL PARA AGUA

## CONECTORES FLEXIBLES PARA AGUA

CONECTORES FLEXIBLES Y LLAVES DE CONTROL PARA AGUA

1/2" FIP x 1/2" FIP x 1/2" FIP



GARANTÍA COFLEX: 20 AÑOS

MODELO	LONGITUD (CM)	MÚLTIPLO
--------	---------------	----------

AL-T55	55	15
--------	----	----

- ✔ Trenzado: Acero inoxidable 316L
- ✔ Tipo de tuerca: Latón niquelado
- ✔ Con Llave de ajuste
- ✔ Diseño industrial: MX 52013
- ✔ Presentación: Bolsa transparente c /etiqueta bisagra

1/2" FIP x 1/2" FIP x 1/2" COMP



GARANTÍA COFLEX: 20 AÑOS

MODELO	LONGITUD (CM)	MÚLTIPLO
--------	---------------	----------

AL-U55	55	10
--------	----	----

- ✔ Trenzado: Acero Inoxidable 316L
- ✔ Tipo de tuerca: Latón niquelado
- ✔ Con Llave de ajuste
- ✔ Diseño industrial: MX 52013
- ✔ Presentación: Bolsa transparente c /etiqueta bisagra

## Lavabo / Fregadero Vinilo Premium

LÍNEA PREMIUM

1/2" FIP X 1/2" FIP



GARANTÍA COFLEX: 20 AÑOS

MODELO	LONGITUD (CM)	MÚLTIPLO
--------	---------------	----------

VL-A40	40	50
--------	----	----

VL-A55	55	50
--------	----	----

VL-A70	70	25
--------	----	----

VL-A100	100	25
---------	-----	----

VL-A200	200	8
---------	-----	---

- ✔ Trenzado: Vinilo reforzado platino
- ✔ Tipo de tuerca: Latón niquelado
- ✔ Con llave de ajuste manual
- ✔ Diseño industrial: MX 52013
- ✔ Presentación: etiqueta corbata



**Centro**  
DE CONTACTO

## POLÍTICA DE SERVICIO

Nuestros estándares de calidad aseguran un servicio de acuerdo a tus necesidades.

Los tiempos de entrega son variables por zona. Por favor, comunícate a nuestro Centro de Contacto para solicitar informes específicos de tu embarque.

**¡NUESTRO COMPROMISO ES SERVIRTE!**



### 3/8" COMP. X 1/2" FIP



GARANTÍA COFLEX: 20 AÑOS

MODELO	LONGITUD (CM)	MÚLTIPLO
VL-B40	40	50
VL-B55	55	50

- ✓ Trenzado: Vinilo reforzado platino
- ✓ Tipo de tuerca: Latón niquelado
- ✓ Con Llave de ajuste
- ✓ Diseño industrial: MX 52013
- ✓ Presentación: etiqueta corbata

### 1/2" AM x 1/2" AM



GARANTÍA COFLEX: 10 AÑOS

MODELO	LONGITUD (CM)	MÚLTIPLO
VL-K40	40	50
VL-K55	55	50
VL-K70	70	25
VL-K85	85	25
VL-K100	100	25

- ✓ Trenzado: Vinilo reforzado platino
- ✓ Tipo de tuerca: Plástica ajuste manual (AM)
- ✓ Diseño industrial: MX 43670
- ✓ Presentación: etiqueta corbata

### 1/2" AM x 1/2" AM x 1/2" AM



GARANTÍA COFLEX: 10 AÑOS

MODELO	LONGITUD (CM)	MÚLTIPLO
VL-T55	55	10

- ✓ Trenzado: Vinilo reforzado platino
- ✓ Tipo de tuerca: Plástica ajuste manual (AM)
- ✓ Presentación: Bolsa transparente c /etiqueta bisagra

## Lavabo / Fregadero Vinilo Premium Blanco

LÍNEA PREMIUM

### 1/2" FIP x 1/2" FIP



GARANTÍA COFLEX: 20 AÑOS

MODELO	LONGITUD (")	MÚLTIPLO
VLB-A16	16	50
VLB-A20	20	50
VLB-A30	30	25

- ✓ Trenzado: Vinilo reforzado blanco
- ✓ Tipo de tuerca: Latón niquelado
- ✓ Con llave de ajuste
- ✓ Presentación: etiqueta corbata

# 01. CONECTORES FLEXIBLES Y LLAVES DE CONTROL PARA AGUA

## CONECTORES FLEXIBLES PARA AGUA

CONECTORES FLEXIBLES Y LLAVES DE CONTROL PARA AGUA

### 3/8" COMP. X 1/2" FIP



GARANTÍA COFLEX: 20 AÑOS

MODELO	LONGITUD (")	MÚLTIPLO
VLB-B16	16	50
VLB-B20	20	50
VLB-B30	30	25

- ✓ Trenzado: Vinilo reforzado blanco
- ✓ Tipo de Tuerca: Latón Niquelado
- ✓ Con Llave de ajuste
- ✓ Presentación: etiqueta corbata

### 1/2" AM x 1/2" AM



GARANTÍA COFLEX: 10 AÑOS

MODELO	LONGITUD (")	MÚLTIPLO
VLB-C16	16	50
VLB-C20	20	50
VLB-C24	24	50
VLB-C30	30	25
VLB-C36	36	25

- ✓ Trenzado: Vinilo reforzado blanco
- ✓ Tipo de tuerca: Plástica ajuste manual (AM)
- ✓ Presentación: etiqueta corbata

### 3/8" COMP x 1/2" AM



GARANTÍA COFLEX: 10 AÑOS

MODELO	LONGITUD (")	MÚLTIPLO
VLB-D16	16	50
VLB-D20	20	50
VLB-D30	30	25
VLB-D36	36	25

- ✓ Trenzado: Vinilo reforzado blanco
- ✓ Tipo de tuerca: Plástica ajuste manual (AM)
- ✓ Presentación: etiqueta corbata

### 1/2" AM x 1/2" AM x 1/2" AM



GARANTÍA COFLEX: 10 AÑOS

MODELO	LONGITUD (")	MÚLTIPLO
VLB-T20	20	10

- ✓ Trenzado: Vinilo reforzado blanco
- ✓ Tipo de tuerca: Plástica ajuste manual (AM)
- ✓ Presentación: Bolsa transparente con etiqueta bisagra



¡Tu plomero sabe...  
y exige Coflex!

## Lavabo / Fregadero **Acero Básico**

LÍNEA BÁSICA

1/2" FIP x 1/2" FIP



GARANTÍA COFLEX: 10 AÑOS

MODELO	LONGITUD (CM)	MÚLTIPLO
LL-A40	40	50
LL-A55	55	50
LL-A100	100	50

- ✓ Trenzado: Acero Forte
- ✓ Tipo de tuerca: Latón niquelado
- ✓ Presentación: etiqueta corbata

1/2" FIP x 1/2" AM



GARANTÍA COFLEX: 10 AÑOS

MODELO	LONGITUD (CM)	MÚLTIPLO
LL2-A40	40	50
LL2-A55	55	50

- ✓ Trenzado: Acero Forte
- ✓ Tipo de Tuerca: Plástica ajuste manual (AM)
- ✓ Diseño industrial: MX 43670
- ✓ Presentación: etiqueta corbata

## Lavabo / Fregadero **Vinilo Básico**

LÍNEA BÁSICA

1/2" AM x 1/2" AM



GARANTÍA COFLEX: 10 AÑOS

MODELO	LONGITUD (CM)	MÚLTIPLO
CVLG-C40	40	100
CVLG-C55	55	100

- ✓ Trenzado: Vinilo reforzado gris
- ✓ Tipo de tuerca: Plástica ajuste manual (AM)
- ✓ Diseño industrial: MX 43670
- ✓ Presentación: Bolsa de 10 conectores flexibles
- ✓ Línea: Mayorista

1/2" FIP x 1/2" FIP



GARANTÍA COFLEX: 10 AÑOS

MODELO	LONGITUD (CM)	MÚLTIPLO
CVLG-D40	40	100
CVLG-D55	55	100

- ✓ Trenzado: Vinilo reforzado gris
- ✓ Tipo de tuerca: Latón niquelado
- ✓ Presentación: Bolsa de 10 conectores flexibles
- ✓ Línea: Mayorista

# CONECTORES FLEXIBLES PARA AGUA

CONECTORES FLEXIBLES Y LLAVES DE CONTROL PARA AGUA

## Lavabo / Fregadero **Vinilo Básico Blanco**

LÍNEA BÁSICA

### 1/2" AM x 1/2" AM



**GARANTÍA COFLEX: 10 AÑOS**

MODELO	LONGITUD (CM)	MÚLTIPLO
CVLB-A40	40	100
CVLB-A55	55	100

- ✓ Trenzado: Vinilo Básico Blanco
- ✓ Tipo de tuerca: Plástica ajuste manual (AM)

- ✓ Diseño industrial: MX 43670
- ✓ Presentación: Bolsa de 10 conectores flexibles
- ✓ Línea: Mayorista

### 3/8" COMP x 1/2" AM



**GARANTÍA COFLEX: 10 AÑOS**

MODELO	LONGITUD (")	MÚLTIPLO
CVLB-B16	16	100
CVLB-B20	20	100

- ✓ Trenzado: Vinilo Básico Blanco
- ✓ Tipo de tuerca: Latón niquelado

- ✓ Presentación: Bolsa de 10 conectores flexibles
- ✓ Línea: Mayorista



IDEAS

## PRODUCTOS QUE PUEDES USAR JUNTOS

### Solución integral



CONOCE MÁS



CONOCE MÁS



CONOCE MÁS



#### AL-A40 + IP-120 + IP-170

- El conector flexible para agua junto con la llave de control angular y chapetón estándar puedes instalar tu lavabo y fregadero.

# Trabajar con **coflex**<sup>®</sup> es garantía.

## **CONECTORES FLEXIBLES Para Agua**

- ✓ Para conectar lavabos y fregaderos a la toma de agua
- ✓ Para instalaciones al interior y al exterior
- ✓ Para agua fría y caliente
- ✓ Trenzado en Acero Premium
- ✓ Incluye llave de ajuste para una instalación manual (Patentada)
- ✓ Garantía de 20 años
- ✓ 100% libre de plomo



Conector Flexible  
para Lavabo  
Mod. AL-A40



Para Lavabos o  
Fregaderos  
Mod. AL-A40



Para Monomandos  
Mod. ALE-L60



Para Lavabos o  
Fregaderos  
Mod. AL2-A

[coflex.com.mx](http://coflex.com.mx)



**CONECTORES**  
*flexibles*  
Agua **coflex**<sup>®</sup>

# CONECTORES FLEXIBLES PARA GRIFERÍA

CONECTORES FLEXIBLES Y LLAVES DE CONTROL PARA AGUA

## Mezcladora Acero Inoxidable 316L

LÍNEA PREMIUM

3/8" COMP. X 3/8" COMP.



GARANTÍA COFLEX: 10 AÑOS

MODELO

LONGITUD (CM)

MÚLTIPLO

AL-E40

40

25

- ✓ Trenzado: Acero inoxidable 316L
- ✓ Tipo de tuerca: Latón niquelado

- ✓ Diseño industrial: MX 52013
- ✓ Presentación: etiqueta corbata

## Monomando Acero Inoxidable 316L

LÍNEA PREMIUM

1/2" FIP X 3/8" UNF



GARANTÍA COFLEX: 20 AÑOS

MODELO

LONGITUD (CM)

MÚLTIPLO

AL-L40

40

15

AL-L55

55

15

AL-L70

70

12

- ✓ Trenzado: Acero Inoxidable 316L
- ✓ Tipo de tuerca: Latón niquelado y latón natural
- ✓ Con llave de ajuste

- ✓ Diseño industrial: MX 52013
- ✓ Recomendado para conexión monomandos nacionales
- ✓ Presentación: etiqueta corbata

1/2" FIP X 3/8" UNF



GARANTÍA COFLEX: 20 AÑOS

MODELO

LONGITUD (CM)

MÚLTIPLO

ALE-L60

60

15

- ✓ Trenzado: Acero inoxidable 316L
- ✓ Tipo de tuerca: Latón niquelado y latón natural
- ✓ Con llave de ajuste

- ✓ Diseño industrial: MX 52013
- ✓ Recomendado para conexión monomandos nacionales
- ✓ Presentación: etiqueta corbata

1/2" FIP X M10



GARANTÍA COFLEX: 20 AÑOS

MODELO

LONGITUD (CM)

MÚLTIPLO

AL-M40

40

25

AL-M60

60

25

AL-M80

80

25

- ✓ Trenzado: Acero inoxidable 316L
- ✓ Tipo de tuerca: Latón niquelado
- ✓ Con llave de ajuste

- ✓ Diseño industrial: MX 52013
- ✓ Recomendado para conexión monomandos de importación
- ✓ Presentación: etiqueta corbata

1/2" FIP x M10



GARANTÍA COFLEX: 20 AÑOS

MODELO

LONGITUD (CM)

MÚLTIPLO

ALE-M60

60

15

- ✓ Trenzado: Acero inoxidable 316L
- ✓ Tipo de tuerca: Latón niquelado y latón natural
- ✓ Con llave de ajuste

- ✓ Diseño industrial: MX 52013
- ✓ Recomendado para conexión monomandos de importación
- ✓ Presentación: etiqueta corbata

CONECTORES FLEXIBLES Y LLAVES DE CONTROL PARA AGUA



IDEAS

## LA MEJOR SELECCIÓN Otros productos relacionados



CONOCE MÁS



**ALE-L60**

Conector Flexible para Monomando con macho largo para una fácil instalación.



CONOCE MÁS



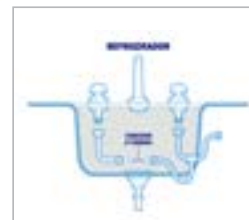
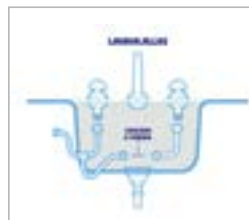
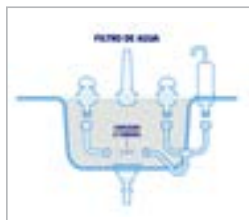
**IP-144P**

Llave de control, multivuelta, de fabricación italiana. Tiene cuerpo de latón europeo de primera calidad.



IDEAS

## PROBLEMAS Y SOLUCIONES COMUNES Los mejores consejos de instalación



**CONECTOR VL-T55**

este conector te puede ayudar a suministrar agua de una sola línea a las dos llaves de tu mezcladora.

# CONECTORES FLEXIBLES PARA AGUA

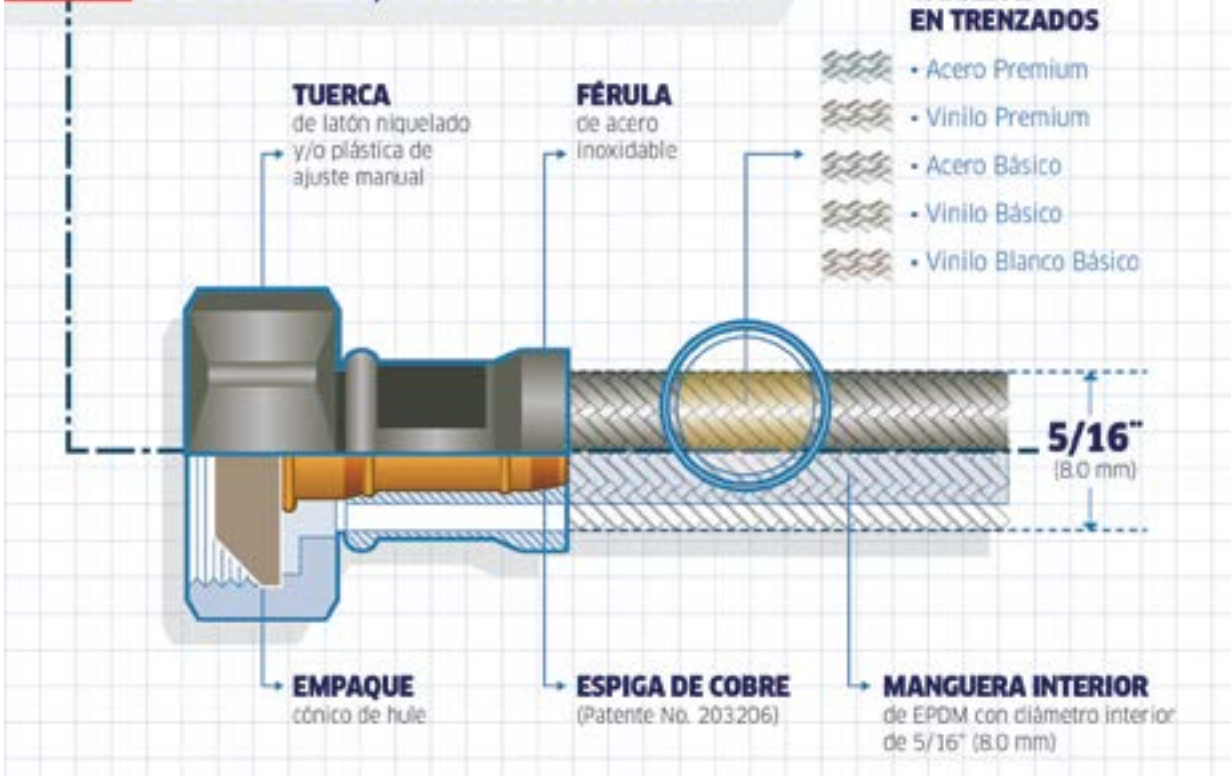
## SANITARIO

- ✓ Para conectar sanitarios a la toma de agua
- ✓ Para agua fría y caliente
- ✓ Facilidad de instalación, sin necesidad de uso de herramientas gracias a la tuerca de ajuste manual
- ✓ Compatibilidad de materiales plástico-plástico de la unión al sanitario
- ✓ Temperatura de trabajo de 0°C a 82°C
- ✓ Presión máxima de trabajo de 10 kg/cm<sup>2</sup> (145 psi)

CONÓCELO



### EL PRODUCTO EMBLEMÁTICO DE COFLEX, PARTE A PARTE...





# Sanitario Acero Premium

LÍNEA PREMIUM

CONECTORES FLEXIBLES Y LLAVES DE CONTROL PARA AGUA

## 1/2" FIP x 7/8" FIP



GARANTÍA COFLEX: 20 AÑOS

MODELO

LONGITUD (CM)

MÚLTIPLO

AS-A35

35

50

AS-A50

50

50

- ✓ Trenzado: Acero Inoxidable 316L
- ✓ Tipo de tuerca: Latón niquelado

- ✓ Presentación: etiqueta corbata

## 3/8" COMP. x 7/8" AM



GARANTÍA COFLEX: 10 AÑOS

MODELO

LONGITUD (CM)

MÚLTIPLO

AS-B35

35

50

AS-B50

50

50

- ✓ Trenzado: Acero inoxidable 316L
- ✓ Tipo de Tuerca: Latón niquelado-Plástica ajuste manual (AM)

- ✓ Diseño industrial: MX 43670
- ✓ Presentación: etiqueta corbata

## 1/2" FIP x 7/8" AM



GARANTÍA COFLEX: 10 AÑOS

MODELO

LONGITUD (CM)

MÚLTIPLO

AS-E35

35

50

AS-E50

50

50

- ✓ Trenzado: Acero inoxidable 316L
- ✓ Tipo de tuerca: Latón niquelado-Plástica ajuste manual (AM)

- ✓ Diseño industrial: MX 43670
- ✓ Presentación: etiqueta corbata

## 7/8" FIP x 7/8" FIP



GARANTÍA COFLEX: 20 AÑOS

MODELO

LONGITUD (CM)

MÚLTIPLO

AS-F35

35

50

AS-F50

50

50

- ✓ Trenzado: Acero inoxidable 316L
- ✓ Tipo de tuerca: Latón niquelado

- ✓ Presentación: etiqueta corbata

# CONECTORES FLEXIBLES PARA AGUA

CONECTORES FLEXIBLES Y LLAVES DE CONTROL PARA AGUA

## Sanitario Vinilo Premium

LÍNEA PREMIUM

### 1/2" FIP x 7/8" FIP



GARANTÍA COFLEX: 20 AÑOS

MODELO	LONGITUD (CM)	MÚLTIPLO
VS-A35	35	50
VS-A50	50	50

- ✓ Trenzado: Vinilo Reforzado Platino
- ✓ Tipo de Tuerca: Latón Niquelado
- ✓ Presentación: etiqueta corbata

### 1/2" FIP x 7/8" AM



GARANTÍA COFLEX: 20 AÑOS

MODELO	LONGITUD (CM)	MÚLTIPLO
VS-E35	35	50
VS-E50	50	50

- ✓ Trenzado: Vinilo Reforzado Platino
- ✓ Tipo de tuerca: Latón niquelado-Plástica ajuste manual (AM)
- ✓ Diseño industrial: MX 43670
- ✓ Presentación: etiqueta corbata

### 7/8" FIP x 7/8" FIP



GARANTÍA COFLEX: 20 AÑOS

MODELO	LONGITUD (CM)	MÚLTIPLO
VS-F35	35	50

- ✓ Trenzado: Vinilo Reforzado Platino
- ✓ Tipo de tuerca: Latón niquelado
- ✓ Presentación: etiqueta corbata

### 1/2" AM x 7/8" AM



GARANTÍA COFLEX: 20 AÑOS

MODELO	LONGITUD (CM)	MÚLTIPLO
VS-M35	35	25
VS-M50	50	50

- ✓ Trenzado: Vinilo Reforzado Platino
- ✓ Tipo de tuerca: Plástica ajuste manual (AM)
- ✓ Diseño industrial: MX 43670
- ✓ Presentación: etiqueta corbata



### 7/8" FIP x 7/8" AM



GARANTÍA COFLEX: 10 AÑOS

MODELO	LONGITUD (CM)	MÚLTIPLO
VS-N35	35	50
VS-N50	50	50

- ✓ Trenzado: Vinilo Reforzado Platino
- ✓ Tipo de Tuerca: Latón Niquelado-Plástica ajuste manual (AM)
- ✓ Diseño industrial: MX 43670
- ✓ Presentación: etiqueta corbata

## Sanitario Vinilo Blanco Premium

LÍNEA PREMIUM

### 1/2" FIP x 7/8" AM



GARANTÍA COFLEX: 10 AÑOS

MODELO	LONGITUD (")	MÚLTIPLO
VSB-A16	16	50
VSB-A20	20	50

- ✓ Trenzado: Vinilo Reforzado Blanco
- ✓ Tipo de tuerca: Latón niquelado-Plástica ajuste manual (AM)
- ✓ Diseño industrial: MX 43670
- ✓ Presentación: etiqueta corbata

### 3/8" COMP. x 7/8" AM



GARANTÍA COFLEX: 10 AÑOS

MODELO	LONGITUD (")	MÚLTIPLO
VSB-B16	16	50
VSB-B20	20	50

- ✓ Trenzado: Vinilo Reforzado Blanco
- ✓ Tipo de tuerca: Latón niquelado-Plástica ajuste manual (AM)
- ✓ Diseño industrial: MX 43670
- ✓ Presentación: etiqueta corbata

### 1/2" AM x 7/8" AM



GARANTÍA COFLEX: 10 AÑOS

MODELO	LONGITUD (")	MÚLTIPLO
VSB-C16	16	50
VSB-C20	20	50

- ✓ Trenzado: Vinilo Reforzado Blanco
- ✓ Tipo de tuerca: Plástica ajuste manual (AM)
- ✓ Diseño industrial: MX 43670
- ✓ Presentación: etiqueta corbata

# CONECTORES FLEXIBLES PARA AGUA

CONECTORES FLEXIBLES Y LLAVES DE CONTROL PARA AGUA

## Sanitario Acero Básico

LÍNEA BÁSICA

1/2" FIP x 7/8" FIP



GARANTÍA COFLEX: 10 AÑOS

MODELO

LONGITUD (CM)

MÚLTIPLO

LS-A35

35

50

LS-A50

50

50

- ✓ Trenzado: Acero Forte
- ✓ Tipo de tuerca: Latón niquelado

- ✓ Diseño industrial: MX 43670
- ✓ Presentación: etiqueta corbata

1/2" FIP x 7/8" AM



GARANTÍA COFLEX: 10 AÑOS

MODELO

LONGITUD (CM)

MÚLTIPLO

LS-E35

35

50

- ✓ Trenzado: Acero Forte
- ✓ Tipo de tuerca: Latón niquelado-Plástica ajuste manual (AM)

- ✓ Diseño industrial: 43670
- ✓ Presentación: etiqueta corbata

7/8" FIP x 7/8" FIP



GARANTÍA COFLEX: 10 AÑOS

MODELO

LONGITUD (CM)

MÚLTIPLO

LS-F35

35

50

- ✓ Trenzado: Acero Forte
- ✓ Tipo de tuerca: Latón niquelado

- ✓ Diseño industrial: MX 43670
- ✓ Presentación: etiqueta corbata

## Sanitario Vinilo Básico

LÍNEA MAYORISTA

1/2" AM x 7/8" AM



GARANTÍA COFLEX: 10 AÑOS

MODELO

LONGITUD (CM)

MÚLTIPLO

CVSG-C35

35

100

CVSG-C50

50

100

- ✓ Trenzado: Vinilo Reforzado Gris
- ✓ Tipo de tuerca: Plástica ajuste manual (AM)

- ✓ Diseño industrial: 43670
- ✓ Presentación: Bolsa de 10 conectores flexibles

### 7/8" FIP x 7/8" AM



GARANTÍA COFLEX: 10 AÑOS

MODELO	LONGITUD (CM)	MÚLTIPLO
CVSG-D35	35	100
<ul style="list-style-type: none"> <li>✓ Trenzado: Vinilo Reforzado Gris</li> <li>✓ Tipo de tuerca: Latón niquelado-Plástica ajuste manual (AM)</li> </ul>		<ul style="list-style-type: none"> <li>✓ Diseño industrial: 43670</li> <li>✓ Presentación: Bolsa de 10 conectores flexibles</li> </ul>

### 1/2" FIP x 7/8" FIP



GARANTÍA COFLEX: 10 AÑOS

MODELO	LONGITUD (CM)	MÚLTIPLO
CVSG-E35	35	100
CVSG-E50	50	100
<ul style="list-style-type: none"> <li>✓ Trenzado: Vinilo Reforzado Gris</li> <li>✓ Tipo de tuerca: Latón niquelado</li> </ul>		<ul style="list-style-type: none"> <li>✓ Presentación: Bolsa de 10 conectores flexibles</li> </ul>

## Sanitario Vinilo Básico Blanco

LÍNEA MAYORISTA

### 1/2" AM x 7/8" AM



GARANTÍA COFLEX: 10 AÑOS

MODELO	LONGITUD (CM)	MÚLTIPLO
CVSB-A35	35	100
CVSB-A50	50	100
<ul style="list-style-type: none"> <li>✓ Trenzado: Vinilo Reforzado Blanco</li> <li>✓ Tipo de tuerca: Plástica ajuste manual (AM)</li> </ul>		<ul style="list-style-type: none"> <li>✓ Diseño industrial: 43670</li> <li>✓ Presentación: Bolsa de 10 conectores flexibles</li> </ul>

### 3/8" COMP. x 7/8" AM



GARANTÍA COFLEX: 10 AÑOS

MODELO	LONGITUD (")	MÚLTIPLO
CVSB-B12	12	100
CVSB-B16	16	100
CVSB-B20	20	100
<ul style="list-style-type: none"> <li>✓ Trenzado: Vinilo Reforzado Blanco</li> <li>✓ Tipo de tuerca: Latón niquelado-Plástica ajuste manual (AM)</li> </ul>		<ul style="list-style-type: none"> <li>✓ Diseño industrial: 43670</li> <li>✓ Presentación: Bolsa de 10 conectores flexibles</li> </ul>

# CONECTORES FLEXIBLES PARA BOILER

CONECTORES  
FLEXIBLES  
Y LLAVES  
DE CONTROL  
PARA AGUA

## BOILER

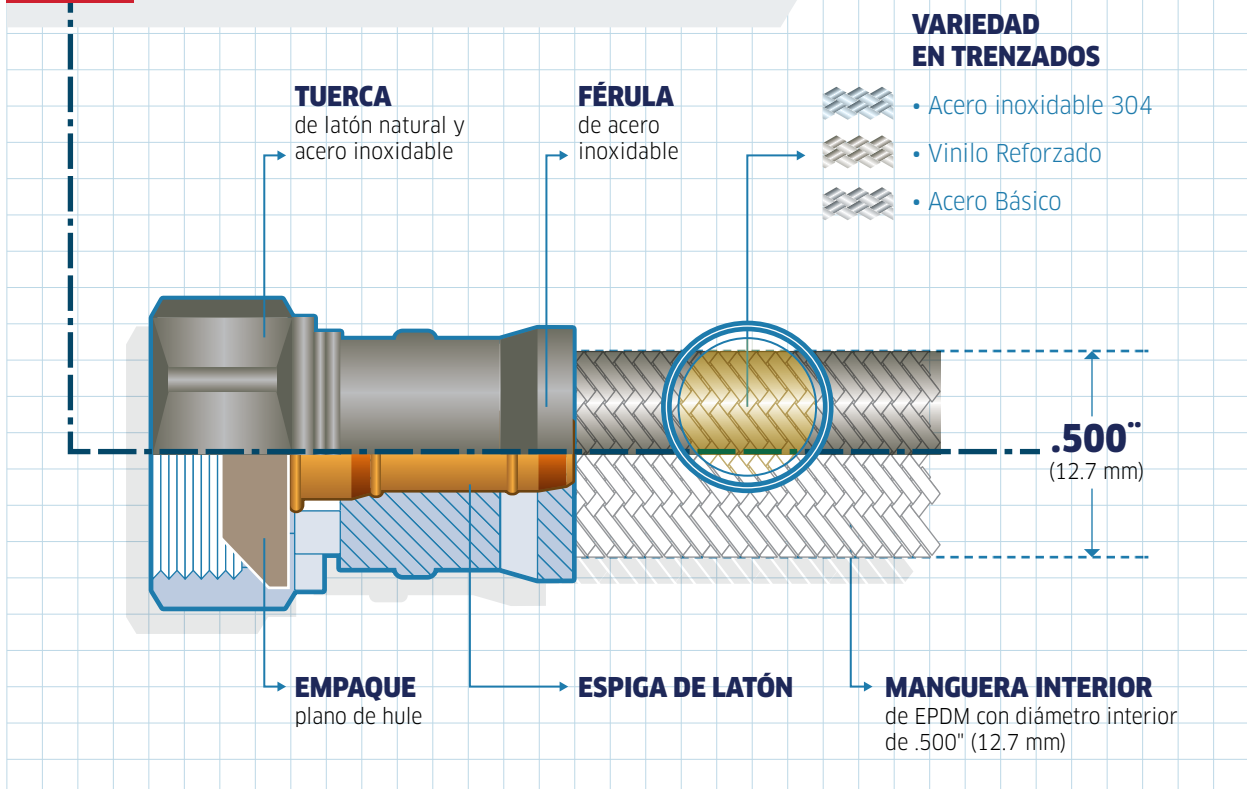


- ✓ Para la instalación de boilers
- ✓ Máxima flexibilidad
- ✓ Elimina el efecto galvánico
- ✓ Facilita el mantenimiento del boiler
- ✓ Evita vibraciones
- ✓ Temperatura de trabajo de 0°C a 82°C
- ✓ Presión máxima de trabajo de 10 kg/cm<sup>2</sup> (145 psi)

CONÓCELO



## PARTE POR PARTE...



# Boiler Acero Inoxidable 304

LÍNEA PREMIUM

CONECTORES FLEXIBLES Y LLAVES DE CONTROL PARA AGUA

## 3/4" FIP x 3/4" FIP



GARANTÍA COFLEX: 20 AÑOS

MODELO	LONGITUD (CM)	MÚLTIPLO
AB-A40*	40	10
AB-A60*	60	10
AB-A80	80	10
AB-A100	100	10

- ✓ Trenzado: Acero inoxidable 304
- ✓ Tipo de Tuerca: Latón natural
- ✓ Diámetro interior de manguera: (.500" 12.7mm)
- ✓ \*Uso: Boiler de depósito / rápida recuperación / Medidor
- ✓ Uso: Boiler de depósito / rápida recuperación
- ✓ Presentación: etiqueta bandera

## 3/4" MNPT x 3/4" FIP



GARANTÍA COFLEX: 20 AÑOS

MODELO	LONGITUD (CM)	MÚLTIPLO
AB-B40	40	10
AB-B60	60	10
AB-B80	80	10

- ✓ Trenzado: Acero inoxidable 304
- ✓ Tipo de Tuerca: Latón natural
- ✓ Diámetro interior de manguera: (.500" 12.7mm)
- ✓ Uso: Boiler de depósito / rápida recuperación
- ✓ Presentación: etiqueta bandera

## 1/2" FIP x 3/4" FIP



GARANTÍA COFLEX: 20 AÑOS

MODELO	LONGITUD (CM)	MÚLTIPLO
AB-D40	40	10
AB-D60	60	10
AB-D80	80	10
AB-D120	120	10
AB-D150	150	10

- ✓ Trenzado: Acero inoxidable 304
- ✓ Tipo de tuerca: Latón natural
- ✓ Diámetro interior de manguera: (.500" 12.7mm)
- ✓ Uso: Boiler de depósito / rápida recuperación / eléctrico
- ✓ Presentación: etiqueta bandera

Centro  
DE  
CONTACTO

## SERVICIO Y ATENCIÓN PERSONALIZADA

800 226 3539

distribuidor@coflex.com.mx

¡ESTAMOS PARA SERVIRTE!

# 01. CONECTORES FLEXIBLES Y LLAVES DE CONTROL PARA AGUA

## CONECTORES FLEXIBLES PARA BOILER

CONECTORES FLEXIBLES Y LLAVES DE CONTROL PARA AGUA

### 1/2" FIP x 3/4" MNPT



GARANTÍA COFLEX: 20 AÑOS

MODELO	LONGITUD (CM)	MÚLTIPLO
AB-G40	40	10
AB-G60	60	10
AB-G80	80	10

- ✓ Trenzado: Acero Inoxidable 304
- ✓ Tipo de tuerca: Latón natural
- ✓ Diámetro interior de manguera: (.500" 12.7mm)
- ✓ Uso: Boiler de depósito / instantáneo / rápida recuperación / eléctrico
- ✓ Presentación: etiqueta bandera

### 1/2" FIP x 1/2" MNPT



GARANTÍA COFLEX: 20 AÑOS

MODELO	LONGITUD (CM)	MÚLTIPLO
AB-L60	60	10

- ✓ Trenzado: Acero Inoxidable 304
- ✓ Tipo de tuerca: Latón natural
- ✓ Diámetro interior de manguera: (.500" 12.7mm)
- ✓ Uso: Boiler instantáneo / eléctrico
- ✓ Presentación: etiqueta bandera

### 1/2" FIP x 1/2" FIP



GARANTÍA COFLEX: 20 AÑOS

MODELO	LONGITUD (CM)	MÚLTIPLO
AB-I40	40	10
AB-I60	60	10
AB-I80	80	10

- ✓ Trenzado: Acero Inoxidable 304
- ✓ Tipo de tuerca: Latón natural
- ✓ Diámetro interior de manguera: (.500" 12.7mm)
- ✓ Uso: Boiler instantáneo / eléctrico / medidor
- ✓ Presentación: etiqueta bandera

## Boiler Vinilo Reforzado

LÍNEA PREMIUM

### 3/4" FIP x 3/4" FIP



GARANTÍA COFLEX: 20 AÑOS

MODELO	LONGITUD (CM)	MÚLTIPLO
VB-A40	40	10
VB-A60	60	10
VB-A80	80	10

- ✓ Trenzado: Vinilo Reforzado
- ✓ Tipo de Tuerca: Latón natural
- ✓ Diámetro interior de manguera: (.500" 12.7mm)
- ✓ Uso: Boiler de depósito / rápida recuperación / Medidor
- ✓ Presentación: etiqueta bandera



### 3/4" MNPT x 3/4" FIP



GARANTÍA COFLEX: 20 AÑOS

MODELO	LONGITUD (CM)	MÚLTIPLO
VB-B40	40	10
VB-B60	60	10
VB-B80	80	10

- ✔ Trenzado: Vinilo Reforzado
- ✔ Tipo de Tuerca: Latón natural
- ✔ Diámetro interior de manguera: (.500" 12.7mm)
- ✔ Uso: Boiler de depósito / rápida recuperación
- ✔ Presentación: etiqueta bandera

### 1/2" FIP x 1/2" FIP



GARANTÍA COFLEX: 20 AÑOS

MODELO	LONGITUD (CM)	MÚLTIPLO
VB-I80	80	10
VB-I100	100	8
VB-I120	120	10

- ✔ Trenzado: Vinilo Reforzado
- ✔ Tipo de tuerca: Latón natural
- ✔ Diámetro interior de manguera: (.500" 12.7mm)
- ✔ Uso: Boiler instantáneo / eléctrico
- ✔ Presentación: etiqueta bandera

## Boiler Acero Básico

LÍNEA BÁSICA

### 1/2" FIP x 1/2" FIP



GARANTÍA COFLEX: 10 AÑOS

MODELO	LONGITUD (CM)	MÚLTIPLO
AB-C40	40	10
AB-C60	60	10
AB-C80	80	10

- ✔ Trenzado: Acero Forte
- ✔ Tipo de tuerca: Acero inoxidable
- ✔ Diámetro interior de manguera: (.500" 12.7mm)
- ✔ Uso: Boiler instantáneo / eléctrico / medidor
- ✔ Presentación: etiqueta bandera

### 1/2" FIP x 3/4" FIP



GARANTÍA COFLEX: 10 AÑOS

MODELO	LONGITUD (CM)	MÚLTIPLO
AB-H60	60	10
AB-H80	80	10

- ✔ Trenzado: Acero Forte
- ✔ Tipo de tuerca: Acero inoxidable
- ✔ Diámetro interior de manguera: (.500" 12.7mm)
- ✔ Uso: Boiler de depósito / instantáneo / rápida recuperación / eléctrico
- ✔ Presentación: etiqueta bandera

# CONECTORES FLEXIBLES PARA BOILER

CONECTORES FLEXIBLES Y LLAVES DE CONTROL PARA AGUA

Boiler de depósito / rápida recuperación / Medidor

3/4" FIP x 3/4" FIP



**GARANTÍA COFLEX: 10 AÑOS**

MODELO

LONGITUD (CM)

MÚLTIPLO

LB-A40

40

10

LB-A60

60

10

LB-A80\*

80

10

- ✔ Trenzado: Acero Forte
- ✔ Tipo de tuerca: Acero inoxidable
- ✔ Diámetro interior de manguera: (.500" 12.7mm)

- ✔ Uso: Boiler de depósito / rápida recuperación / medidor
- ✔ \*Uso: Boiler de depósito / rápida recuperación
- ✔ Presentación: etiqueta bandera

Trabajar con  
**coflex**<sup>®</sup>  
es garantía.

## CONECTORES FLEXIBLES para Boiler

- ✓ Máxima flexibilidad
- ✓ Para agua fría y caliente
- ✓ Evitan vibraciones
- ✓ Facilitan el mantenimiento del boiler
- ✓ Eliminan el efecto galvánico\*

\*Evitan la corrosión causada por el contacto de 2 metales diferentes en un ambiente húmedo



Para Boiler Flujo Mayor  
3/4" FIP x 3/4" FIP  
Mod. AB-A40

Para Gas Uso Comercial  
1/2" Flare x 1/2" Flare  
Mod. AG-Q24

Válvula de Esfera  
para Agua 1/2"  
Mod. IP-362

[coflex.com.mx](http://coflex.com.mx)



**coflex**<sup>®</sup>

Innovación en plomería

# CONECTORES FLEXIBLES PARA MEDIDOR

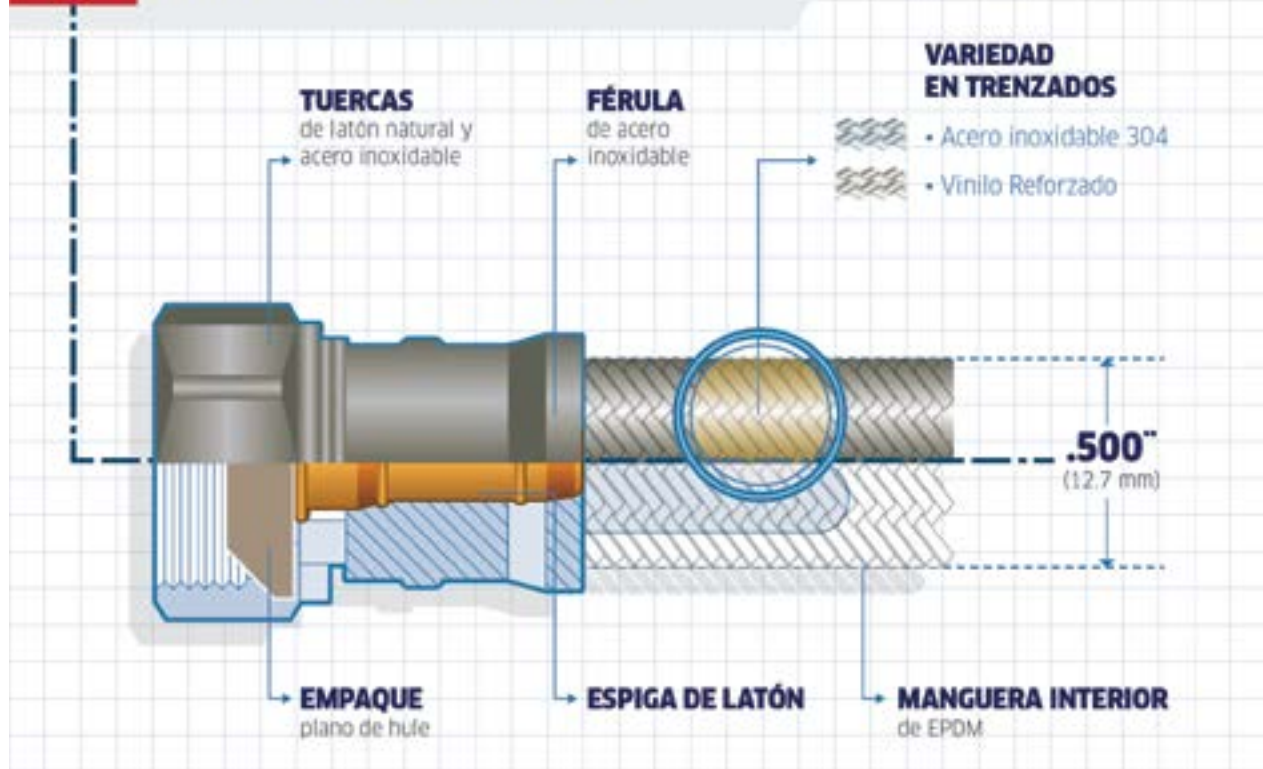
## MEDIDOR DE AGUA

- ✓ Para instalar en el medidor de agua y también puede ser usado para agua caliente (boiler)
- ✓ Máxima flexibilidad
- ✓ No reduce el flujo
- ✓ Temperatura de trabajo de 0°C a 82°C
- ✓ Presión máxima de trabajo de 10 kg/cm<sup>2</sup> (145 psi)

CONÓCELO



### VAMOS POR PARTES...



## Medidor de Agua **Acero Inoxidable**

LÍNEA PREMIUM

1/2" FIP x 1/2" FIP



GARANTÍA COFLEX: 20 AÑOS

MODELO

LONGITUD (CM)

MÚLTIPLO

AM-D50

50

10

- ✓ Trenzado: Acero inoxidable 304
- ✓ Tipo de tuerca: Latón natural
- ✓ Diámetro interior de manguera: (.500" 12.7mm)

- ✓ Uso: Medidor de agua / Boiler
- ✓ Presentación: etiqueta bandera

3/4" FIP x 3/4" FIP



GARANTÍA COFLEX: 20 AÑOS

MODELO

LONGITUD (CM)

MÚLTIPLO

AM-E50

50

10

- ✓ Trenzado: Acero inoxidable 304
- ✓ Tipo de tuerca: Latón natural
- ✓ Diámetro interior de manguera: (.500" 12.7mm)

- ✓ Uso: Medidor de agua / Boiler
- ✓ Presentación: etiqueta bandera

## Medidor de Agua **Vinilo Básico**

LÍNEA BÁSICA

1/2" FIP x 1/2" FIP



GARANTÍA COFLEX: 10 AÑOS

MODELO

LONGITUD (CM)

MÚLTIPLO

VM-D50

50

10

- ✓ Trenzado: Vinilo Reforzado Básico
- ✓ Tipo de tuerca: Latón natural
- ✓ Diámetro interior de manguera: (.500" 12.7mm)

- ✓ Uso: Medidor de agua / Boiler
- ✓ Presentación: etiqueta bandera

3/4" FIP x 3/4" FIP



GARANTÍA COFLEX: 10 AÑOS

MODELO

LONGITUD (CM)

MÚLTIPLO

VM-E50

50

10

- ✓ Trenzado: Vinilo Reforzado Gris
- ✓ Tipo de tuerca: Latón natural
- ✓ Diámetro interior de manguera: (.500" 12.7mm)

- ✓ Uso: Medidor de agua / Boiler
- ✓ Presentación: etiqueta bandera

# CONECTORES FLEXIBLES ESPECIALES

## CONECTORES ESPECIALES



- ✓ Conectores flexibles para instalar diferentes aparatos del hogar como lavadora, lavavajillas, refrigerador, mezcladoras, entre otros
- ✓ Modelos con conexiones para una rápida instalación y/o ahorro de espacios como los conectores con codo
- ✓ Temperatura de trabajo de 0°C a 82°C
- ✓ Presión máxima de trabajo de 10 kg/cm<sup>2</sup> (145 psi)

CONÓCELO



CONECTORES FLEXIBLES Y LLAVES DE CONTROL PARA AGUA

## Equipo Hidroneumático Vinilo Reforzado Gris

### 1" MNPT x 1" FIP



GARANTÍA COFLEX: 10 AÑOS

MODELO	LONGITUD (CM)	MÚLTIPLO
VN-A40	40	10
VN-A65	65	10
VN-A90	90	5
VN-A110	110	5
VN-A155	155	5

✓ Trenzado: Vinilo Reforzado gris      ✓ Presentación: etiqueta bandera  
 ✓ Tipo de tuerca: Latón natural

### 1" FIP con codo 90° x 1" MNPT



GARANTÍA COFLEX: 10 AÑOS

MODELO	LONGITUD (CM)	MÚLTIPLO
VN-B50	50	14
VN-B90	90	10
VN-B110	110	10
VN-B155	155	5

✓ Trenzado: Vinilo Reforzado gris      ✓ Presentación: etiqueta bandera  
 ✓ Tipo de tuerca: Latón natural y codo niquelado

## Lavadora

- ✓ Modelos con conexiones para una rápida instalación y/o ahorro de espacios como los conectores con codos
- ✓ Temperatura de trabajo: 0°C a 82°C
- ✓ Presión máxima de trabajo: 10 kg / cm<sup>2</sup> (145 psi)
- ✓ Diámetros de manguera de 0.380" en función del flujo requerido

## Lavadora Acero Inoxidable 304

3/4" NH X 3/4" NH



GARANTÍA COFLEX: 10 AÑOS

MODELO	LONGITUD (CM)	MÚLTIPLO
AW-A120	120	20
AW-A180	180	20

- ✓ Trenzado: Acero inoxidable 304
- ✓ Tipo de Tuerca: Acero cincado
- ✓ Presentación: etiqueta envolvente

## Lavadora Vinilo Reforzado Blanco

3/4" NH X 3/4" NH



GARANTÍA COFLEX: 10 AÑOS

MODELO	LONGITUD (CM)	MÚLTIPLO
VWB-A120	120	20
VWB-A150	150	20
VWB-A180	180	8

- ✓ Trenzado: Vinilo Reforzado blanco
- ✓ Tipo de Tuerca: Acero cincado
- ✓ Presentación: etiqueta envolvente

3/4" NH X 90°



GARANTÍA COFLEX: 10 AÑOS

MODELO	LONGITUD (CM)	MÚLTIPLO
VWB90-A120	120	20

- ✓ Trenzado: Vinilo Reforzado blanco
- ✓ Tipo de Tuerca: Acero cincado
- ✓ Presentación: etiqueta envolvente

## 01. CONECTORES FLEXIBLES Y LLAVES DE CONTROL PARA AGUA

# CONECTORES FLEXIBLES ESPECIALES

CONECTORES FLEXIBLES Y LLAVES DE CONTROL PARA AGUA

3/4" NH X 3/4" NH



GARANTÍA COFLEX: 10 AÑOS

MODELO

LONGITUD (CM)

MÚLTIPLO

VWBY-A30

30

10

- ✓ Trenzado: Vinilo Reforzado blanco
- ✓ Tipo de Tuerca: Acero cincado y de latón niquelado

- ✓ Presentación: bolsa transparente con bisagra

3/4" NH X 3/4" NH



GARANTÍA COFLEX: 10 AÑOS

MODELO

LONGITUD (CM)

MÚLTIPLO

JVWB-A150

150

6

- ✓ Trenzado: Vinilo Reforzado blanco
- ✓ Tipo de Tuerca: Acero cincado

- ✓ Presentación: bolsa impresa

## Lavavajilla

- ✓ Modelos con codo para el ahorro de espacio y/o facilitar la instalación
- ✓ Diámetros de manguera de 0.300" en función del flujo requerido
- ✓ Temperatura de trabajo: 0°C a 82°C
- ✓ Presión máxima de trabajo: 10 kg / cm<sup>2</sup> (145 psi)

## Lavavajilla Acero Inoxidable 316L

1/2" FIP X CODO 3/8" M.



GARANTÍA COFLEX: 10 AÑOS

MODELO

LONGITUD (CM)

MÚLTIPLO

AV-A150

150

12

- ✓ Trenzado: Acero Inoxidable 316L
- ✓ Tipo de Tuerca: Latón natural y latón niquelado

- ✓ Presentación: etiqueta tipo funda



## Refrigerador

- ✓ Conectores flexibles para instalación de filtros para agua
- ✓ Diámetros de manguera de 0.245" en función del flujo requerido
- ✓ Temperatura de trabajo: 0°C a 82°C
- ✓ Presión máxima de trabajo: 10 kg / cm<sup>2</sup> (145 psi)

## Refrigerador Vinilo Reforzado Platino

### 1/2" FIP X 1/4" COMP.



GARANTÍA COFLEX: 10 AÑOS

MODELO	LONGITUD (CM)	MÚLTIPLO
VR-A150	150	6
VR-A300	300	6

- ✓ Trenzado: Vinilo Reforzado Platino
- ✓ Tipo de tuerca: Latón niquelado
- ✓ Presentación: etiqueta tipo funda

### 1/4" COMP. X 1/4" COMP.



GARANTÍA COFLEX: 10 AÑOS

MODELO	LONGITUD (CM)	MÚLTIPLO
VR-E30	30	12
VR-E70	70	10
VR-E200	200	6

- ✓ Trenzado: Vinilo Reforzado latino
- ✓ Tipo de Tuerca: Latón niquelado
- ✓ Presentación: etiqueta tipo funda

## SUGERENCIAS DE PRODUCTOS



Para Coflex es importante conocer las necesidades que provengan del mercado.

Si existe algún requerimiento especial y/o alguna sugerencia de producto que no esté en nuestro

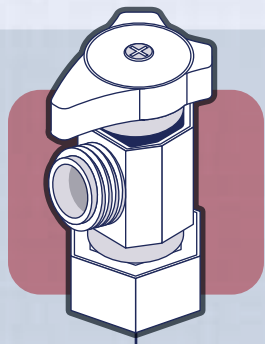
catálogo, comunícate al +52 81 8389 2800 ext. 3120 o al correo [servicio.promocion@coflex.com.mx](mailto:servicio.promocion@coflex.com.mx)

**¡TU OPINION ES IMPORTANTE!**



# UNA LLAVE DE PODER

Cómo es el control de nuestra llave de control...



## MODELOS

Modelos con configuraciones y variedad de diseños en función de la aplicación.

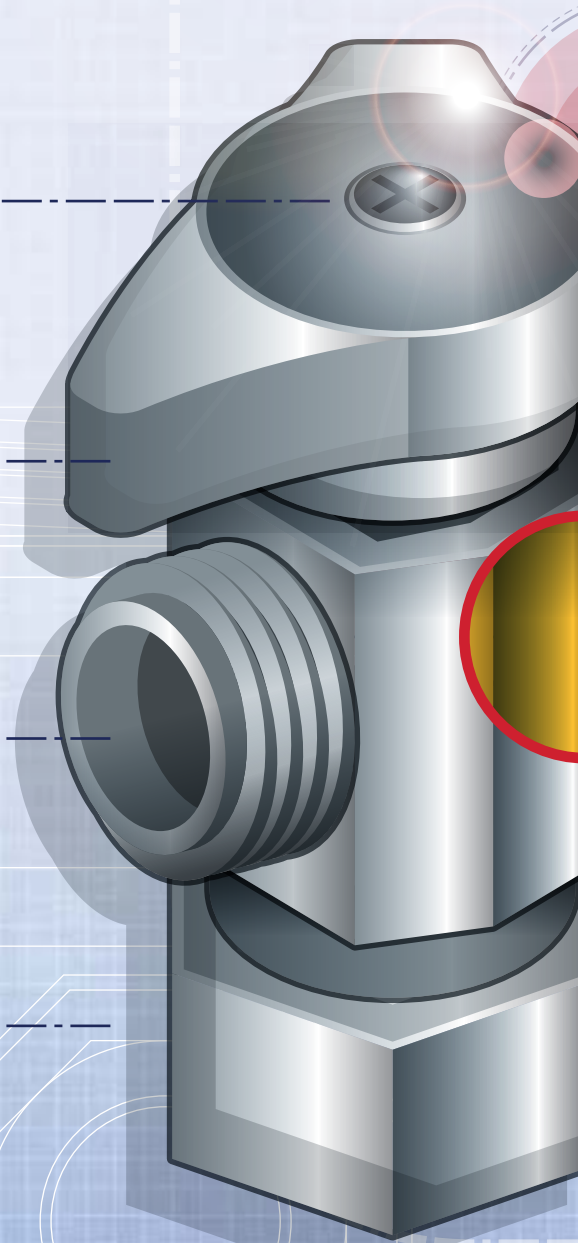


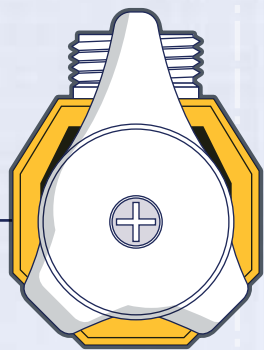
TORNILLO DE SEGURIDAD

MANERAL DE ABS CROMADO

ROSCA PARA CONEXIÓN

CONEXIÓN A TUBERÍA ROSCADA





### SISTEMA HÍBRIDO

Cuerpo de latón cromado resistente a la corrosión con esferas y/o cilindros poliméricos que impiden la adhesión del sistema al cuerpo en condiciones extremas de dureza de agua o por efecto de corrosión.



### POLÍMEROS ANTI SARRO

Prolongan la vida y aseguran la estanqueidad de la llave de control.



### CERTIFICADAS

NMX-C-415-ONNCCE-2015.



# 01. CONECTORES FLEXIBLES Y LLAVES DE CONTROL PARA AGUA

## LLAVES DE CONTROL PARA AGUA

CONECTORES  
FLEXIBLES  
Y LLAVES  
DE CONTROL  
PARA AGUA

### LÍNEA PREMIUM

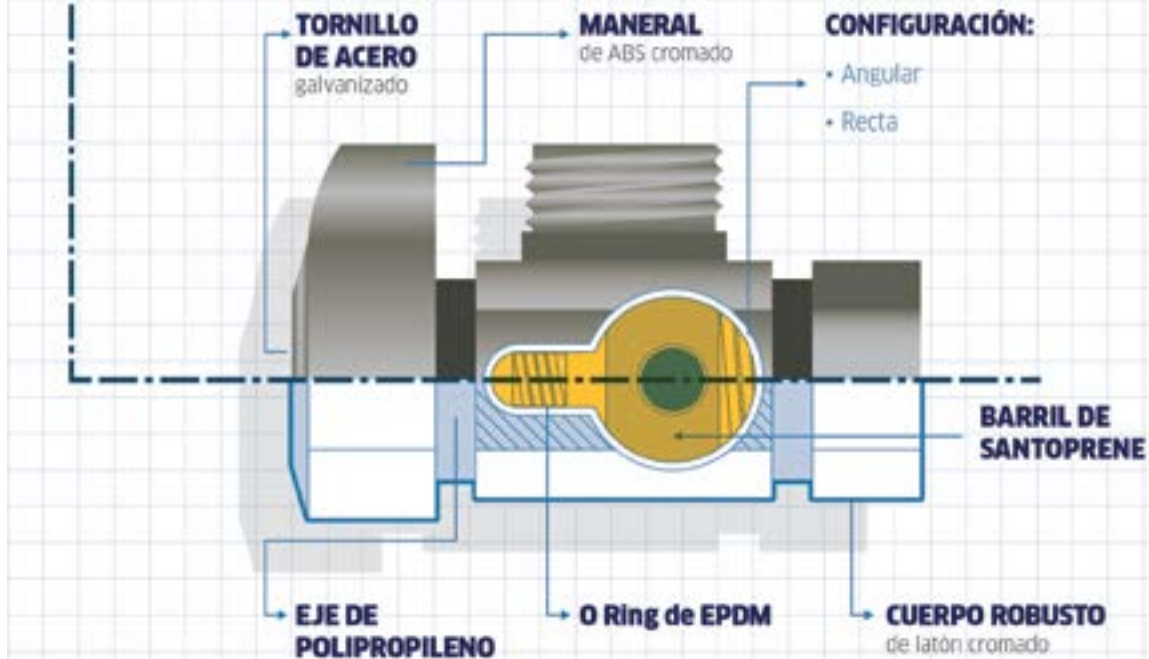


- ✓ Ideal para la instalación de lavabos, fregaderos, sanitarios, entre otros aparatos domésticos
- ✓ Para instalación en tubería roscada y tubo liso
- ✓ Accionamiento Multivuelta y Cuarto de vuelta
- ✓ Llave de control híbrida con el interior polimérico que previene la adhesión del vástago y/o cilindro al cuerpo de la llave, proporcionando un tiempo de vida mayor
- ✓ Configuraciones angulares y rectas

CONÓCELO



### EL AGUA BAJO CONTROL...



# Llave de Control **Multivuelta**

1/2" FNPT x 1/2" M.



GARANTÍA COFLEX: 20 AÑOS

MODELO

MÚLTIPLO

IP-100

24

IP-100P\*

10

- ✔ Tubería: Roscada
- ✔ Configuración: Angular
- ✔ Acondicionamiento: Multivuelta

- ✔ Norma: NMX-C-415-ONNCCE-2015
- ✔ Presentación: Caja charola / \*bolsa con etiqueta
- ✔ País de origen: E.U.A.

1/2" FNPT x 1/2" M.



GARANTÍA COFLEX: 20 AÑOS

MODELO

MÚLTIPLO

IP-102

24

- ✔ Tubería: Roscada
- ✔ Configuración: Recta
- ✔ Acondicionamiento: Multivuelta

- ✔ Norma: NMX-C-415-ONNCCE-2015
- ✔ Presentación: Caja charola
- ✔ País de origen: E.U.A.

1/2" FNPT x 3/8" COMP.



GARANTÍA COFLEX: 20 AÑOS

MODELO

MÚLTIPLO

IP-108

24

IP-108P\*

10

- ✔ Tubería: Roscada
- ✔ Configuración: Angular
- ✔ Acondicionamiento: Multivuelta

- ✔ Norma: NMX-C-415-ONNCCE-2015
- ✔ Presentación: Caja charola / \*Bolsa con etiqueta
- ✔ País de origen: E.U.A.



IDEAS

## PRODUCTOS QUE PUEDES USAR JUNTOS Solución integral



CONOCE MÁS



AS-A35 + IP-120

- El conector flexible para agua junto con la llave de control angular puedes instalar tu sanitario fácil y rápido.



CONOCE MÁS



# 01. CONECTORES FLEXIBLES Y LLAVES DE CONTROL PARA AGUA

## LLAVES DE CONTROL PARA AGUA

CONECTORES FLEXIBLES Y LLAVES DE CONTROL PARA AGUA

1/2" FNPT x 3/8" COMP.



GARANTÍA COFLEX: 20 AÑOS

MODELO

MÚLTIPLO

IP-110

24

- ✓ Tubería: Roscada
- ✓ Configuración: Recta
- ✓ Acondicionamiento: Multivuelta

- ✓ Norma: NMX-C-415-ONNCCE-2015
- ✓ Presentación: Caja charola
- ✓ País de origen: E.U.A.

1/2" TC x 1/2" M.



GARANTÍA COFLEX: 20 AÑOS

MODELO

MÚLTIPLO

IP-104

24

IP-104P\*

10

- ✓ Tubería: T. Liso
- ✓ Configuración: Angular
- ✓ Acondicionamiento: Multivuelta

- ✓ Norma: NMX-C-415-ONNCCE-2015
- ✓ Presentación: Caja charola / \*bolsa con etiqueta
- ✓ País de origen: E.U.A.

1/2" TC x 1/2" M.



GARANTÍA COFLEX: 20 AÑOS

MODELO

MÚLTIPLO

IP-106

24

- ✓ Tubería: T. Liso
- ✓ Configuración: Recta
- ✓ Acondicionamiento: Multivuelta

- ✓ Norma: NMX-C-415-ONNCCE-2015
- ✓ Presentación: Caja charola
- ✓ País de origen: E.U.A.

## Llave de Control Cuarto de Vuelta

LÍNEA PREMIUM

1/2" FNPT x 1/2" M.



GARANTÍA COFLEX: 20 AÑOS

MODELO

MÚLTIPLO

IP-120

24

IP-120P\*

10

- ✓ Tubería: Roscada
- ✓ Configuración: Angular
- ✓ Acondicionamiento: cuarto de vuelta

- ✓ Norma: NMX-C-415-ONNCCE-20155
- ✓ Presentación: Caja charola / \*bolsa con etiqueta
- ✓ País de origen: E.U.A.

1/2" FNPT x 1/2" M.



GARANTÍA COFLEX: 20 AÑOS

MODELO

IP-122

MÚLTIPLO

24

- ✓ Tubería: Roscada
- ✓ Configuración: Recta
- ✓ Acondicionamiento: cuarto de vuelta

- ✓ Norma: NMX-C-415-ONNCCE-2015
- ✓ Presentación: Caja charola
- ✓ País de origen: E.U.A.

1/2" FNPT x 3/8" COMP.



GARANTÍA COFLEX: 20 AÑOS

MODELO

IP-128

MÚLTIPLO

24

- ✓ Tubería: Roscada
- ✓ Configuración: Angular
- ✓ Acondicionamiento: cuarto de vuelta

- ✓ Norma: NMX-C-415-ONNCCE-2015
- ✓ Presentación: Caja charola
- ✓ País de origen: E.U.A.

1/2" TC x 1/2" M.



GARANTÍA COFLEX: 20 AÑOS

MODELO

IP-124

MÚLTIPLO

24

IP-124P\*

10

- ✓ Tubería: T. Liso
- ✓ Configuración: Angular
- ✓ Acondicionamiento: cuarto de vuelta

- ✓ Norma: NMX-C-415-ONNCCE-2015
- ✓ Presentación: Caja charola / \*bolsa con etiqueta
- ✓ País de origen: E.U.A.

## Llave de Control Cuarto de Vuelta

LÍNEA BÁSICA

1/2" FNPT x 1/2" M.



GARANTÍA COFLEX: 10 AÑOS

MODELO

IP-133

MÚLTIPLO

25

IP-133P\*

10

- ✓ Tubería: Roscada
- ✓ Configuración: Angular
- ✓ Acondicionamiento: Cuarto de vuelta

- ✓ Norma: NMX-C-415-ONNCCE-2015
- ✓ Presentación: Caja / \*bolsa con etiqueta
- ✓ País de origen: España

# 01. CONECTORES FLEXIBLES Y LLAVES DE CONTROL PARA AGUA

## LLAVES DE CONTROL PARA AGUA

CONECTORES FLEXIBLES Y LLAVES DE CONTROL PARA AGUA

1/2" TC x 1/2" M.



GARANTÍA COFLEX: 10 AÑOS

MODELO

MÚLTIPLO

IP-134

25

IP-134P\*

10

- ✓ Tubería: Roscada
- ✓ Configuración: Angular
- ✓ Acondicionamiento: Cuarto de vuelta

- ✓ Norma: NMX-C-415-ONNCCE-2015
- ✓ Presentación: Caja / \*bolsa con etiqueta
- ✓ País de origen: España

1/2" FNPT x 1/2" M.



GARANTÍA COFLEX: 10 AÑOS

MODELO

MÚLTIPLO

IP-141

25

- ✓ Tubería: Roscada
- ✓ Configuración: Recta
- ✓ Acondicionamiento: Cuarto de vuelta

- ✓ Presentación: Caja
- ✓ País de origen: España

1/2" FNPT x 3/8" M.



GARANTÍA COFLEX: 10 AÑOS

MODELO

MÚLTIPLO

IP-142

25

- ✓ Tubería: Roscada
- ✓ Configuración: Recta
- ✓ Acondicionamiento: Cuarto de vuelta

- ✓ Presentación: Caja
- ✓ País de origen: España

1/2" FNPT x 3/8" M.



GARANTÍA COFLEX: 10 AÑOS

MODELO

MÚLTIPLO

IP-143

25

- ✓ Tubería: Roscada
- ✓ Configuración: Angular
- ✓ Acondicionamiento: Cuarto de vuelta

- ✓ Presentación: Caja
- ✓ País de origen: España



¡Tu plomero sabe...  
y exige Coflex!



# Llave de Control **Multivuelta**

LÍNEA BÁSICA

CONECTORES  
FLEXIBLES  
Y LLAVES  
DE CONTROL  
PARA AGUA

1/2" FNPT x 1/2" M.



**GARANTÍA COFLEX: 10 AÑOS**

MODELO

IP-144P

MÚLTIPLO

10

- ✓ Tubería: Roscada
- ✓ Configuración: Angular
- ✓ Acondicionamiento: multivuelta

- ✓ Norma: NMX-C-415-ONNCCE-2015
- ✓ Presentación: bolsa impresa
- ✓ País de origen: Italia

## Línea Especial

1/2" FNPT x 1/2" M.



**GARANTÍA COFLEX: 10 AÑOS**

MODELO

IP-138

MÚLTIPLO

10

- ✓ Tubería: Roscada
- ✓ Configuración: Angular
- ✓ Acondicionamiento: Cuarto de vuelta

- ✓ Norma: NMX-C-415-ONNCCE-2015
- ✓ Presentación: clamshell
- ✓ País de origen: China

1/2" FNPT x 1/2" M. x 1/2" M.



**GARANTÍA COFLEX: 10 AÑOS**

MODELO

IP-139

MÚLTIPLO

8

- ✓ Tubería: Roscada
- ✓ Configuración: Desviadora
- ✓ Acondicionamiento: Cuarto de vuelta

- ✓ Presentación: clamshell
- ✓ País de origen: Taiwan

1/2" FNPT x 1/2" M. x 1/2" M.



**GARANTÍA COFLEX: 10 AÑOS**

MODELO

IP-137

MÚLTIPLO

10

- ✓ Tubería: Roscada
- ✓ Configuración: dos salidas
- ✓ Acondicionamiento: Multivuelta

- ✓ Presentación: caja
- ✓ País de origen: China

# 01. CONECTORES FLEXIBLES Y LLAVES DE CONTROL PARA AGUA

## LLAVES DE CONTROL PARA AGUA

CONECTORES FLEXIBLES Y LLAVES DE CONTROL PARA AGUA

### Chapetones para Llaves de Control



#### MODELO

IP-170

- ✓ Para tuberías 1/2"
- ✓ Configuración: Latón niquelado
- ✓ Chapetón estándar con diámetro interno de 12.7 mm y externo de 53 mm

#### MÚLTIPLO

16

- ✓ Presentación: Bolsa transparente con etiqueta adhesiva
- ✓ País de origen: China



#### MODELO

IP-171

- ✓ Para tuberías 1/2"
- ✓ Configuración: Acero niquelado bajo en carbono
- ✓ Chapetón con bisagra con diámetro interno de 16 mm y externo de 72 mm

#### MÚLTIPLO

12

- ✓ Presentación: Bolsa transparente con etiqueta adhesiva
- ✓ País de origen: Taiwan



IDEAS

### PROBLEMAS Y SOLUCIONES COMUNES

#### Los mejores consejos de instalación



CONOCE MÁS



- Con el conector flexible para agua AS-E35 de medida 1/2" F.I.P. X 7/8" A.M. podrás instalar tu sanitario gracias a la tuerca de ajuste manual, sin necesidad de uso de herramientas, compatibilidad de materiales plástico-plástico de la unión.

Trabajar con  
**coflex**<sup>®</sup>  
es garantía.

**LLAVE DE CONTROL  
PARA AGUA**  
Línea Básica

- ✓ 1/2" FNPT x 1/2" M. angular
- ✓ Cuerpo de latón de una sola pieza
- ✓ Cilindro antisarro
- ✓ Cierre cuarto de vuelta
- ✓ Garantía 10 años



Llave de Control  
para Agua  
Mod. IP-133



1/2" FNPT x  
1/2" M. angular  
Mod. IP-133

1/2" FNPT x  
3/8" M.  
Mod. IP-142

1/2" FNPT x  
3/8" M.  
Mod. IP-143

[coflex.com.mx](http://coflex.com.mx)



**coflex**<sup>®</sup>

Innovación en plomería

PRODUCTOS  
PARA GAS



## 02. *Productos para gas*

- ✓ USO DOMÉSTICO (BAJA PRESIÓN)
- ✓ USO COMERCIAL (BAJA PRESIÓN)
- ✓ PIG TAIL (ALTA PRESIÓN)
- ✓ LLAVES DE CONTROL
- ✓ PAQUETES DE INSTALACIÓN
- ✓ CONEXIONES DE LATÓN
- ✓ REFACCIONES PARA BOILER
- ✓ VÁLVULAS
- ✓ REGULADOR COMPLETO (BAJA PRESIÓN)
- ✓ CINTAS SELLADORAS



# CONECTORES FLEXIBLES PARA GAS USO DOMÉSTICO

Resistencia y flexibilidad a prueba de fugas



## DIFERENCIADORES

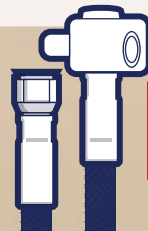
**100 %**

probados contra fugas durante su fabricación mediante procesos automáticos.



**D1**

Conectores especiales con codo para ahorro de espacio y conector móvil reforzado con doble capa de trenzado, funda termoencogible y llave de ajuste ideal para conexiones y desconexiones frecuentes.



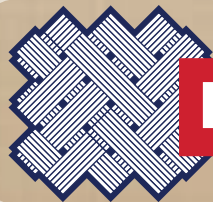
**D2**

Los conectores flexibles de baja presión son fabricados con manguera interior de nitrilo para conducción de gas natural y LP, con resistencia al ozono, a rayos UV y excelentes propiedades de autoextinción a la flama.

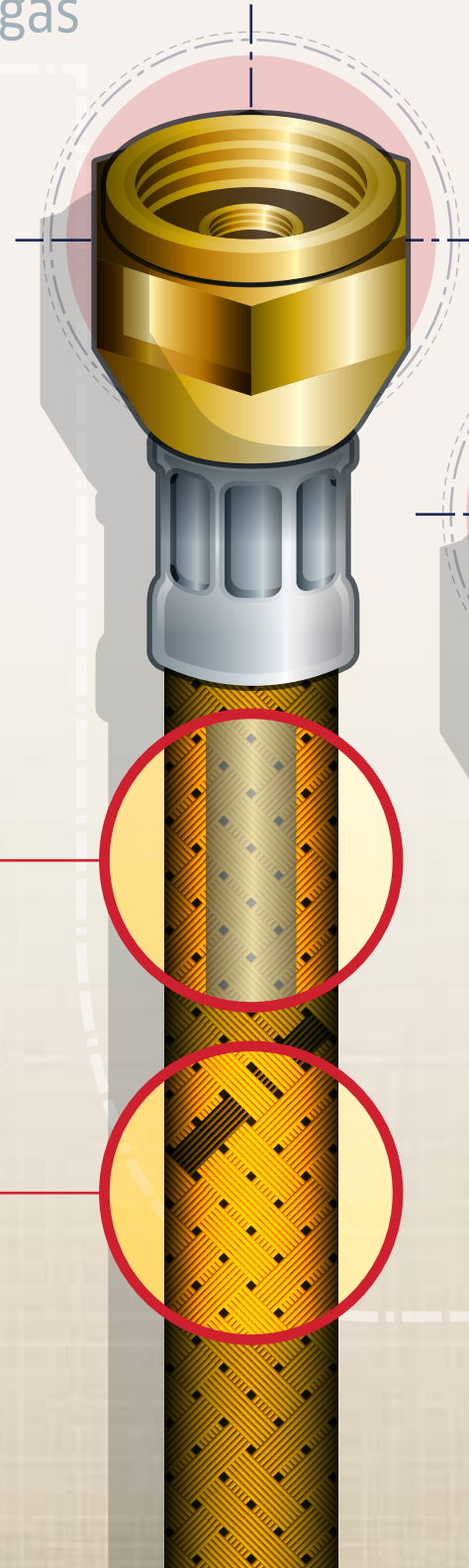


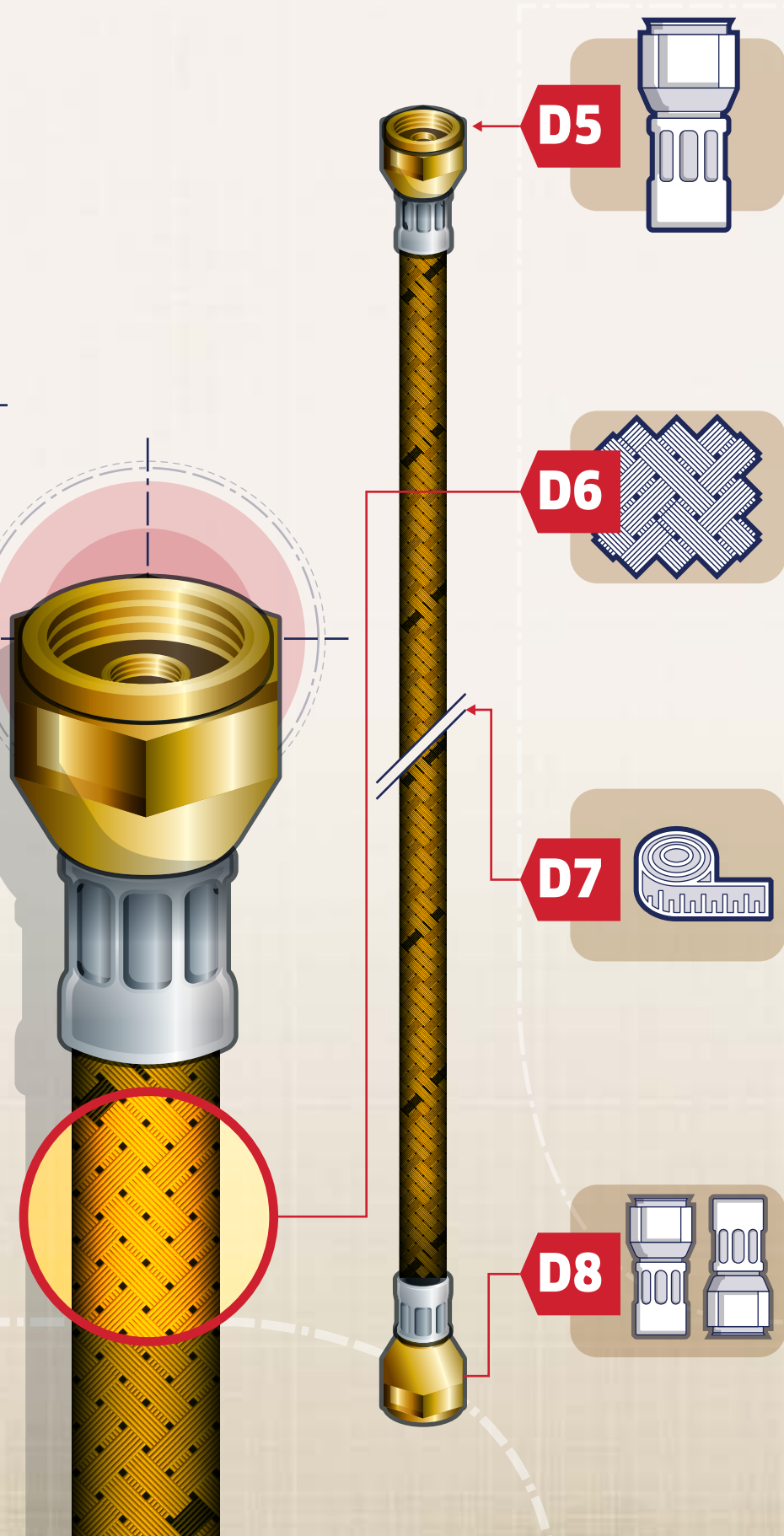
**D3**

Trenzado con acero inoxidable (acero inoxidable 304L, aleación resistente a la oxidación).

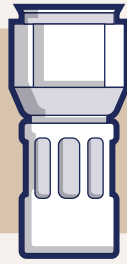


**D4**





**D5**



Tuercas y espigas de latón con diseño cónico (ángulo flare 45°) que aseguran la hermeticidad en la instalación debido al sello metal-metal.

**D6**



Trenzado en vinilo reforzado que cuenta con alma de fibras de poliéster (vinilo + fibras de poliéster). La capa externa de vinilo aporta resistencia a agentes químicos y la capa interna aporta resistencia a la tensión por alta presión.

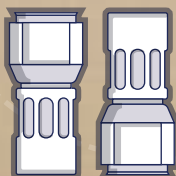
**D7**



Conectores flexibles de baja presión disponibles en longitudes desde

**60 a 500 cm**

**D8**



Conectores flexibles certificados por la **NOM-209-SCFI-2017**.

# USO DOMÉSTICO (BAJA PRESIÓN)



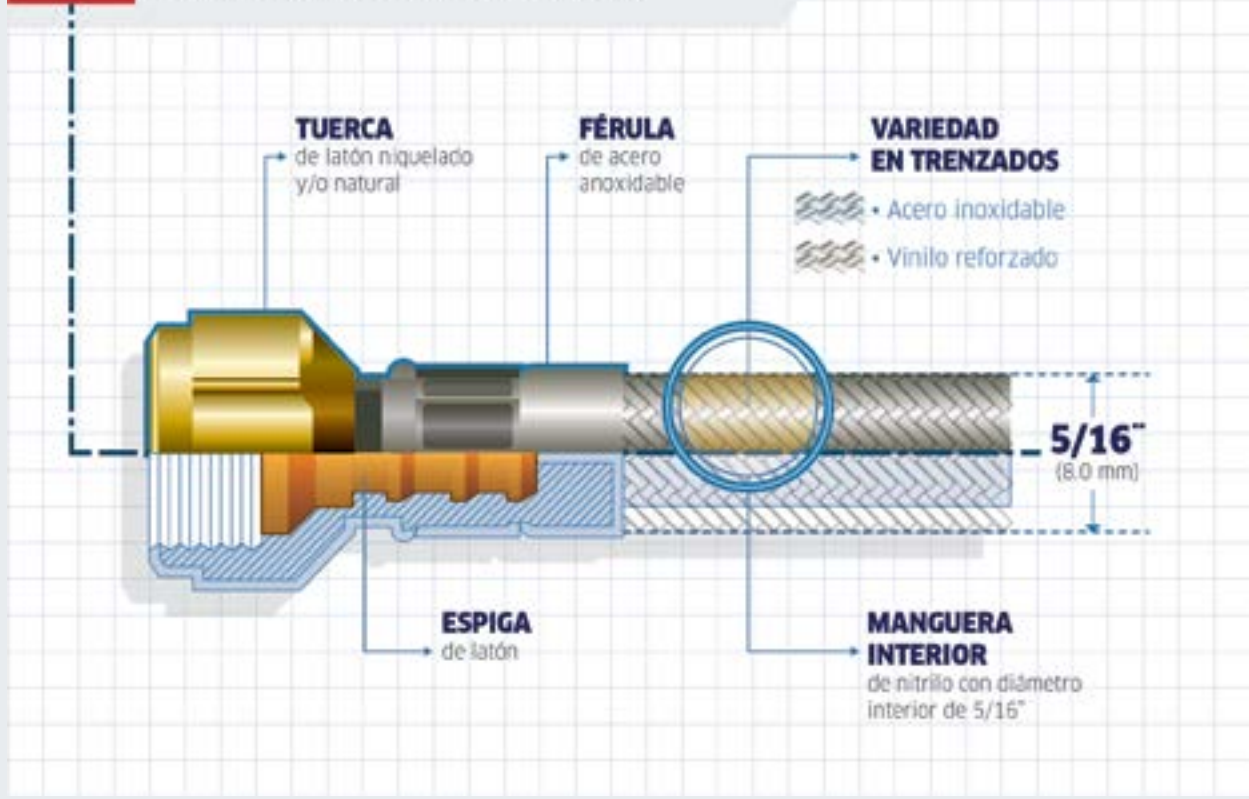
- ✓ Ideal para conectar estufas, parillas, secadora, boilers, entre otros equipos
- ✓ Temperatura de trabajo hasta 60 °C
- ✓ Presión máxima de trabajo: 1 psi

CONÓCELO



## EL RECORRIDO DEL GAS

Esta es la ruta más segura para conducirlo





## Acero inoxidable

PRODUCTOS  
PARA GAS

### 5/16" flare X 5/16" flare



GARANTÍA COFLEX: 10 AÑOS

MODELO	LONGITUD (CM)	MÚLTIPLO
AG-A60	60	25
AG-A100	100	25
AG-A150	150	25
AG-A200	200	25
AG-A250	250	20
AG-A300	300	20
AG-A400	400	10
AG-A500	500	10

- ✔ Trenzado: Acero inoxidable
- ✔ Tipo de tuerca: Latón niquelado
- ✔ Uso: Doméstico
- ✔ Diámetro interior: 0.312" (8.0 mm), flujo menor
- ✔ Presentación: Bolsa impresa

### 3/8" Flare X 3/8" Flare



GARANTÍA COFLEX: 10 AÑOS

MODELO	LONGITUD (CM)	MÚLTIPLO
AG-B60	60	25
AG-B100	100	25
AG-B150	150	25
AG-B200	200	25
AG-B250	250	20
AG-B300	300	20
AG-B400	400	10
AG-B500	500	10

- ✔ Trenzado: Acero inoxidable
- ✔ Tipo de tuerca: Latón niquelado
- ✔ Uso: Doméstico
- ✔ Diámetro interior: 0.312" (8.0 mm), flujo menor
- ✔ Presentación: Bolsa impresa

### 3/8" Flare X 3/8" Flare



GARANTÍA COFLEX: 10 AÑOS

MODELO	LONGITUD (CM)	MÚLTIPLO
AG-B145	145	20

- ✔ Trenzado: Acero inoxidable
- ✔ Tipo de tuerca: Latón niquelado
- ✔ Doble capa de trenzado
- ✔ Uso: Doméstico
- ✔ Diámetro interior: 0.312" (8.0 mm), flujo menor
- ✔ Presentación: Bolsa impresa

## 02. PRODUCTOS PARA GAS

# USO DOMÉSTICO (BAJA PRESIÓN)

3/8" Flare X 3/8" Flare  
con codo 90°



GARANTÍA COFLEX: 10 AÑOS

MODELO	LONGITUD (CM)	MÚLTIPLO
AG90-B100	100	15
AG90-B150	150	15

- ✔ Trenzado: Acero inoxidable
- ✔ Tipo de tuerca: Latón niquelado
- ✔ Codo que permite el ahorro de espacio en la instalación. Evita el doblez de la manguera al intentar pegar los equipos a pared
- ✔ Uso: Doméstico
- ✔ Diámetro Interior: 0.312" (8.0 mm), flujo menor
- ✔ Presentación: Bolsa impresa

## Vinilo Reforzado

5/16" flare X 5/16" flare



GARANTÍA COFLEX: 10 AÑOS

MODELO	LONGITUD (CM)	MÚLTIPLO
VG-A60	60	25
VG-A100	100	25
VG-A150	150	25
VG-A200	200	25
VG-A250	250	20
VG-A300	300	20
VG-A400	400	10
VG-A500	500	10

- ✔ Trenzado: Vinilo reforzado
- ✔ Tipo de tuerca: Latón natural
- ✔ Uso: Doméstico
- ✔ Diámetro interior: 0.312" (8.0 mm), flujo menor
- ✔ Presentación: Bolsa impresa

3/8" flare X 3/8" flare



GARANTÍA COFLEX: 10 AÑOS

MODELO	LONGITUD (CM)	MÚLTIPLO
VG-B60	60	25
VG-B100	100	25
VG-B150	150	25
VG-B200	200	25
VG-B250	250	25
VG-B300	300	20
VG-B400	400	10
VG-B500	500	10

- ✔ Trenzado: Vinilo reforzado
- ✔ Tipo de tuerca: Latón Natural
- ✔ Uso: Doméstico
- ✔ Diámetro interior: 0.312" (8.0 mm), flujo menor
- ✔ Presentación: Bolsa impresa

Trabajar con  
**coflex**<sup>®</sup>  
es garantía.

## CONECTORES FLEXIBLES para Gas

- ✓ Ideales para conectar estufas, parrillas, secadora, boilers, entre otros equipos
- ✓ 100% probados contra fugas
- ✓ Trenzados en acero inoxidable resistente a la oxidación

Conector Flexible  
Espiga con Codo  
Mod. AG90-B100



Trenzado en Acero  
Inoxidable 3/8" Flare  
x 3/8" Flare  
Mod. AG90-B100



Trenzado en Acero  
Inoxidable 3/8" Flare  
x 3/8" Flare  
Mod. AG-B150



Llave de Control para  
Gas 1/2" FNPT x  
3/8" Flare Recta  
Mod. IP-200

[coflex.com.mx](http://coflex.com.mx)



**coflex**<sup>®</sup>

Innovación en plomería

# USO COMERCIAL (BAJA PRESIÓN)



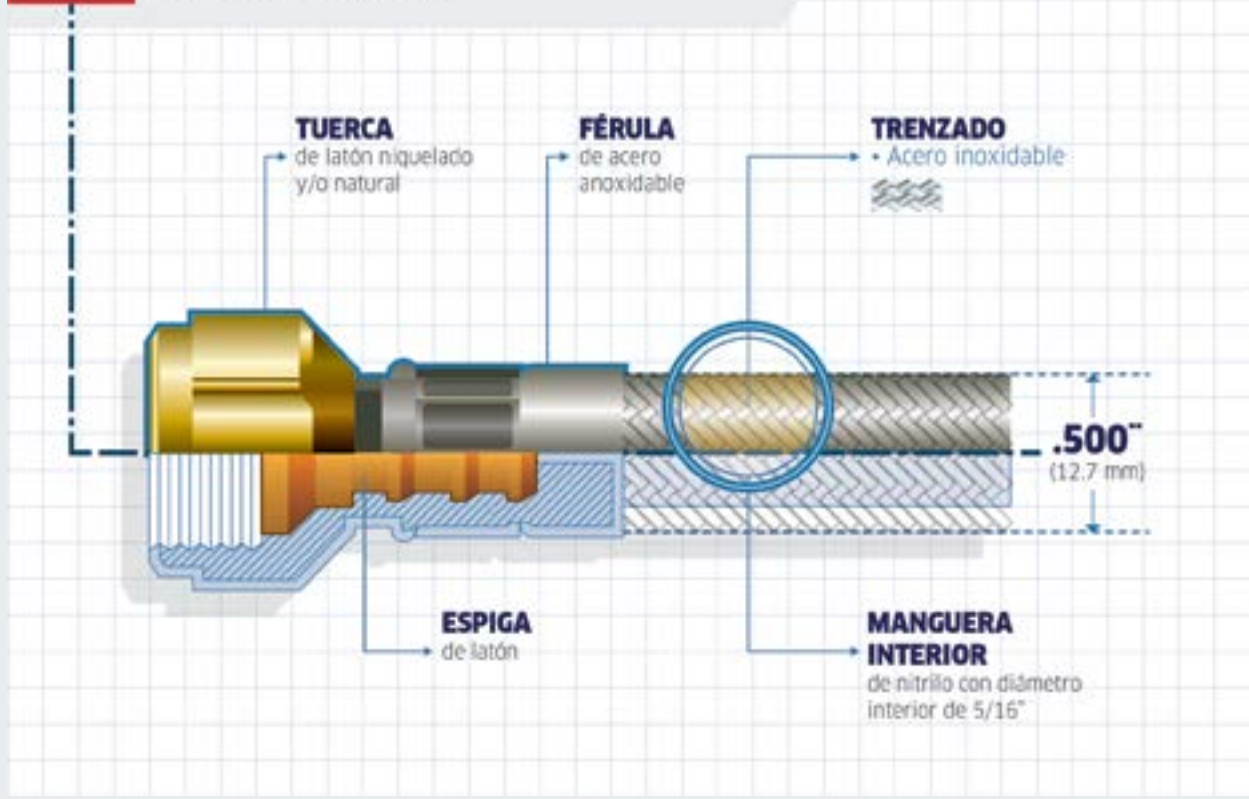
- ✓ Ideal para conectar parrillas de restaurantes, calentadores de agua, entre otros equipos que demandan mayor flujo de gas
- ✓ Para uso en interior y/o exterior
- ✓ 100 % probados contra fugas
- ✓ Diámetro interior: 0.500" (12.7 mm), flujo mayor
- ✓ Temperatura de trabajo hasta 60 °C
- ✓ Presión máxima de trabajo: 1 psi
- ✓ Certificados por la NOM-209-SCFI-2017

CONÓCELO



## EL CONECTOR PARA BAJA

Información para expertos



## Acero Inoxidable

1/2" flare X 1/2" flare



**GARANTÍA COFLEX: 10 AÑOS**

MODELO	LONGITUD (")	MÚLTIPLO
AG-Q24	24	20
AG-Q36	36	10
AG-Q48	48	10
AG-Q60	60	10
AG-Q84	84	5

- ✔ Trenzado: Acero inoxidable
- ✔ Tipo de tuerca: Latón niquelado
- ✔ Uso: Comercial
- ✔ Diámetro Interior: 0.500" (12.7 mm), flujo mayor
- ✔ Presentación: Bolsa impresa

PRODUCTOS  
PARA GAS



IDEAS

### PRODUCTOS DESTACABLES Conoce más de...



- De los Adaptadores Coflex para Llaves de Control modelos **UCE-90**, **UCE-90T**, **UCE-91** y **UCE-91T**, en medidas 3/8" y 5/16" respectivamente.



IDEAS

### PRODUCTOS DESTACABLES Conoce más de...



- Conector Flexible Coflex Móvil mod. **AG-B145** posee una alta resistencia a cambios de temperatura y de presión. Gracias a los materiales de alta calidad, se garantiza un excelente desempeño bajo condiciones ambientales de temperatura extrema.
- La instalación del Conector Flexible móvil Coflex resulta más fácil y segura gracias a la llave de ajuste reforzada. Basta con ejercer una palanca manual con un desarmador u objeto similar, logrando un apriete firme. No es necesario el empleo de herramientas como pinzas que tienden a dañar y barrer las tuercas del conector.

# USO COMERCIAL (BAJA PRESIÓN)



- ✓ Ideal para conectar parillas de restaurantes, calentadores de agua, entre otros equipos que demandan mayor flujo de gas
- ✓ Para uso en interior y/o exterior
- ✓ Con extremos abocardados para sellar con menos torsión
- ✓ Diámetro interior: 0.500" (12.7 mm), flujo mayor
- ✓ Temperatura de trabajo hasta 60 °C
- ✓ Presión máxima de trabajo: 1 psi (0.4 kg/cm²)
- ✓ Tubing corrugado de Acero Inoxidable 304

## Conector Corrugado

1/2" FIP X 3/4" FIP



**GARANTÍA COFLEX: 5 AÑOS**

MODELO	LONGITUD (")	MÚLTIPLO
PC-G18	18	25
PC-G24	24	25
PC-G36	36	25
PC-G48	48	25

- ✓ Trenzado: Acero inoxidable plastificado
- ✓ Tipo de tuerca: Latón niquelado
- ✓ Uso: Doméstico
- ✓ Presentación: Etiqueta bandera

## SUGERENCIAS DE PRODUCTOS



Para Coflex es importante conocer las necesidades que provengan del mercado.

Si existe algún requerimiento especial y/o alguna sugerencia de producto que no esté en nuestro

catálogo, comunícate al +52 81 8389 2800 ext. 3120 o al correo [servicio.promocion@coflex.com.mx](mailto:servicio.promocion@coflex.com.mx)

**¡TU OPINION ES IMPORTANTE!**

# Trabajar con **coflex**<sup>®</sup> es garantía.

## **CONECTOR FLEXIBLE** móvil para Gas

- ✓ La llave de ajuste manual le permite ser el conector ideal para equipos móviles como parrillas, estufas y otros equipos que deben montarse y desmontarse continuamente
- ✓ Cuenta con extremos reforzados evitando que el conector se doble
- ✓ Doble trenzado resistente a daño físico que proporciona mayor durabilidad, resistencia y excelente flexibilidad
- ✓ Monofilamento con aditivos de protección contra el daño de Rayos UV

Mod. AG-B145



Conector Flexible  
Móvil para Gas  
Mod. AG-B145



Conector Flexible  
para Gas Uso  
Doméstico  
Mod. VG-B\*



Llave de Control  
para Gas  
Mod. IP-206P

[coflex.com.mx](http://coflex.com.mx)



**coflex**<sup>®</sup>

Innovación en plomería

# PIG TAIL (ALTA PRESIÓN)



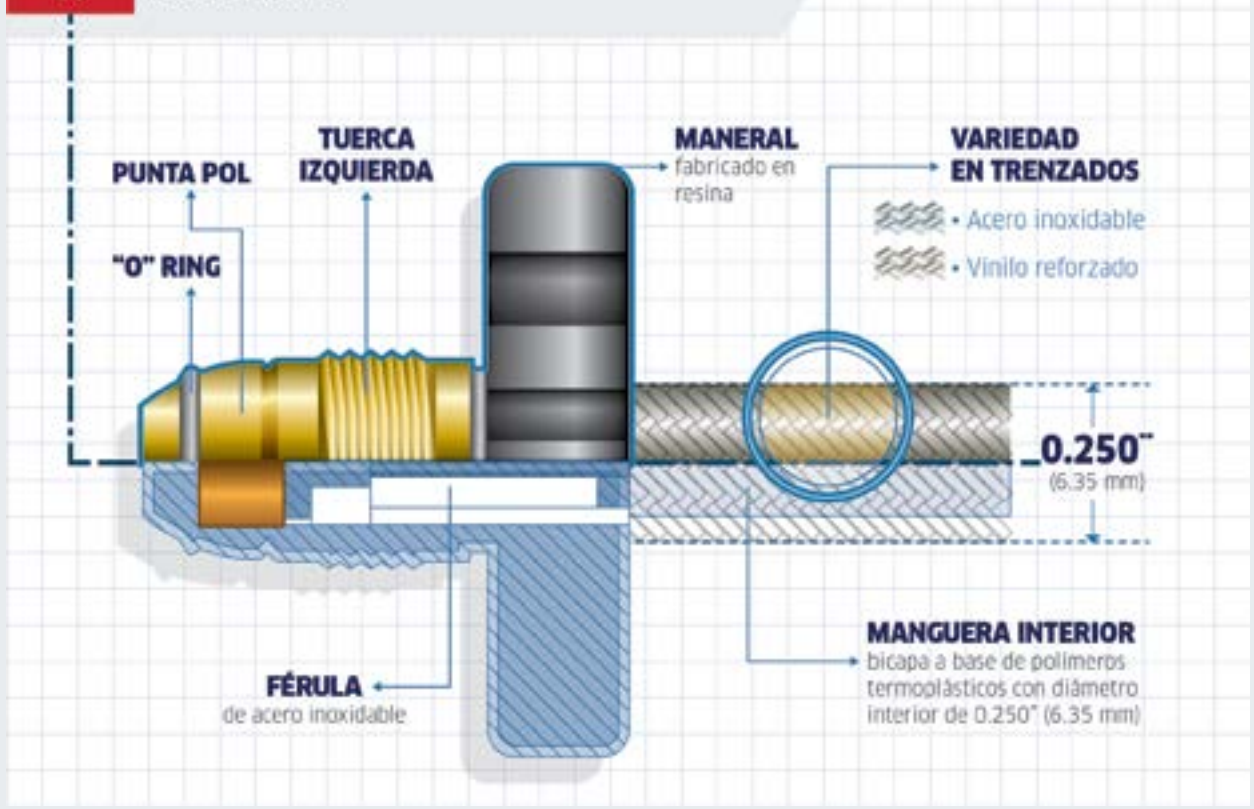
- ✓ Para conexiones directas a cilindro de gas
- ✓ Manguera interior bicapa a base de polímeros termoplásticos
- ✓ Diámetro interior 0.250" (6.35 mm)
- ✓ Presión máxima de trabajo: 17 kg/cm<sup>2</sup>/ 250 psi
- ✓ Temperatura de trabajo hasta 60 °C
- ✓ Tuerca izquierda con maneral ergonómico coinyectado que proporciona mayor durabilidad
- ✓ Certificados por la NOM-209-SCFI-2017

CONÓCELO



## EL PIG TAIL PARA ALTA PRESIÓN

... desde adentro





## Acero Inoxidable

7/16" M. X 7/8" izq.  
c/maneral



GARANTÍA COFLEX: 5 AÑOS

MODELO	LONGITUD (CM)	MÚLTIPLO
AG-P35	35	25
AG-P55	55	25

- ✔ Trenzado: Acero inoxidable
- ✔ Tipo de tuerca: Latón natural
- ✔ Uso: Doméstico
- ✔ Maneral: Tuerca izquierda con maneral
- ✔ Presentación: Etiqueta corbata

PRODUCTOS  
PARA GAS

1/4" M. X 7/8" izq.  
c/maneral



GARANTÍA COFLEX: 5 AÑOS

MODELO	LONGITUD (CM)	MÚLTIPLO
AG-Y35	35	25
AG-Y55	55	25

- ✔ Trenzado: Acero inoxidable
- ✔ Tipo de tuerca: Latón natural
- ✔ Uso: Doméstico
- ✔ Maneral: Tuerca izquierda con maneral
- ✔ Presentación: Etiqueta corbata

## Vinilo Reforzado

7/16" M. X 7/8" izq.  
c/maneral

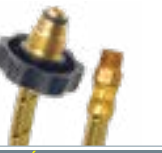


GARANTÍA COFLEX: 5 AÑOS

MODELO	LONGITUD (CM)	MÚLTIPLO
VG-P35	35	25
VG-P55	55	25

- ✔ Trenzado: Vinilo reforzado
- ✔ Tipo de tuerca: Latón natural
- ✔ Uso: Doméstico
- ✔ Maneral: Tuerca izquierda con maneral
- ✔ Presentación: Etiqueta corbata

1/4" M. X 7/8" izq.  
c/maneral



GARANTÍA COFLEX: 5 AÑOS

MODELO	LONGITUD (CM)	MÚLTIPLO
VG-Y55	55	25

- ✔ Trenzado: Vinilo reforzado
- ✔ Tipo de tuerca: Latón natural
- ✔ Uso: Doméstico
- ✔ Maneral: Tuerca izquierda con maneral
- ✔ Presentación: Etiqueta corbata

# LLAVES DE CONTROL PARA GAS



- ✓ Permiten o bloquean el paso del gas en un sistema de tuberías
- ✓ Las llaves de control se sitúan a la entrada de equipos como parillas, estufas, hornos, calentadores de agua, secadoras, etc.
- ✓ Modelos especiales con variedad en configuraciones en función de la aplicación

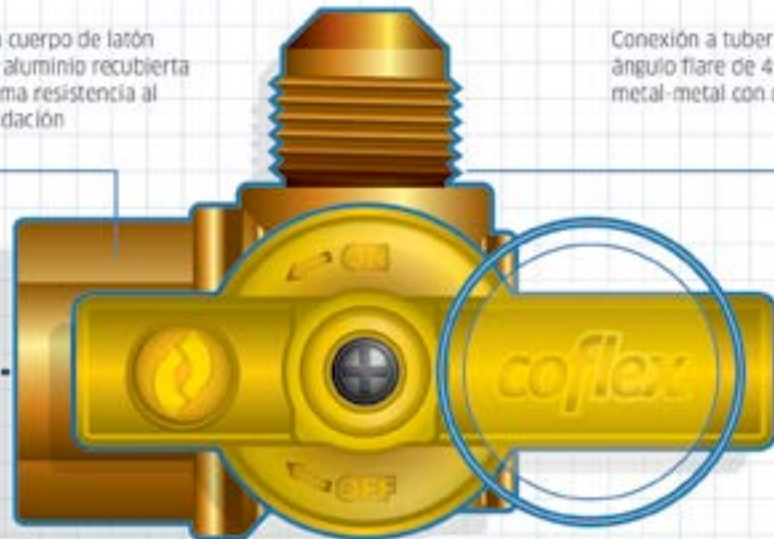


## LLAVE DE CONTROL

Parte a parte

Fabricadas con cuerpo de latón y manivela de aluminio recubierta para una máxima resistencia al proceso de oxidación

Conexión a tubería roscada y ángulo flare de 45° para conexión metal-metal con conector flexible



Máxima presión  
**125 psi**



Temperatura de trabajo  
**-20 a 60 °C**

# Llaves de Control para Gas

PRODUCTOS  
PARA GAS

## 1/2" FNPT X 3/8" flare



GARANTÍA COFLEX: 10 AÑOS

MODELO	CONFIGURACIÓN	MÚLTIPLO
IP-200	Recta	15
IP-200P*	Recta	10

- ✓ Tipo de tubería: Roscada
- ✓ Accionamiento: Cuarto de vuelta
- ✓ Presentación: Caja charola
- ✓ \*Presentación: Bolsa transparente con etiqueta

## 1/2" FNPT X 3/8" flare



GARANTÍA COFLEX: 10 AÑOS

MODELO	CONFIGURACIÓN	MÚLTIPLO
IP-206	Angular	10
IP-206P*	Angular	5

- ✓ Tipo de tubería: Roscada
- ✓ Accionamiento: Cuarto de vuelta
- ✓ Presentación: Caja charola
- ✓ \*Presentación: Bolsa transparente con etiqueta

## 1/2" FNPT X 5/16" flare



GARANTÍA COFLEX: 10 AÑOS

MODELO	CONFIGURACIÓN	MÚLTIPLO
IP-208	Recta	15
IP-208P*	Recta	20

- ✓ Tipo de tubería: Roscada
- ✓ Accionamiento: Cuarto de vuelta
- ✓ Presentación: Caja charola
- ✓ \*Presentación: Bolsa transparente con etiqueta

## 1/2" FNPT X 5/16" flare



GARANTÍA COFLEX: 10 AÑOS

MODELO	CONFIGURACIÓN	MÚLTIPLO
IP-210	Angular	10
IP-210P*	Angular	10

- ✓ Tipo de tubería: Roscada
- ✓ Accionamiento: Cuarto de vuelta
- ✓ Presentación: Caja charola
- ✓ \*Presentación: Bolsa transparente con etiqueta

## 1/2" FNPT X 1/2" flare



GARANTÍA COFLEX: 10 AÑOS

MODELO	CONFIGURACIÓN	MÚLTIPLO
IP-202	Recta	15
IP-202P	Recta	10

- ✓ Tipo de tubería: Roscada
- ✓ Accionamiento: Cuarto de vuelta
- ✓ Presentación: Caja charola
- ✓ \*Presentación: Bolsa transparente con etiqueta

## 1/2" TC x 3/8" flare



GARANTÍA COFLEX: 10 AÑOS

MODELO	CONFIGURACIÓN	MÚLTIPLO
IP-201	Recta	10

- ✓ Tipo de tubería: Tubo liso
- ✓ Accionamiento: Cuarto de vuelta
- ✓ Presentación: Bolsa transparente con etiqueta

# PAQUETES DE INSTALACIÓN

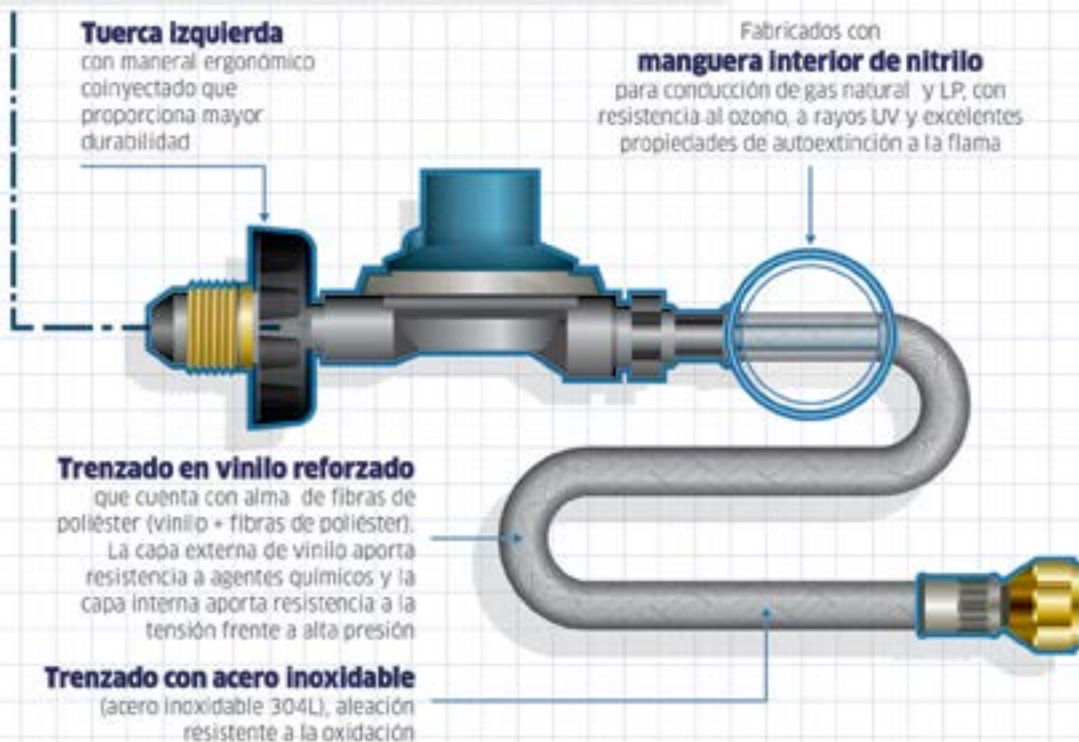


- ✓ Ideal para instalaciones rápidas
- ✓ Con reguladores de dos vías, 1 vía uso doméstico y 1 vía compacto
- ✓ Producto 100 % probado contra fuga en líneas de fabricación
- ✓ Modelos especiales con variedad de configuraciones en función de la aplicación



## DIAGRAMA DE LA INSTALACIÓN

Un mapa detallado...



## Para Cilindro de Gas LP

PRODUCTOS  
PARA GAS

Regulador de baja presión  
con 2 conectores pig-tail  
y conector de 3/8"



GARANTÍA COFLEX: 5 AÑOS

MODELO	LONGITUD	MÚLTIPLO
PG2-B150	150	10
<ul style="list-style-type: none"> <li>✔ Trenzado: Acero inoxidable</li> <li>✔ Uso: Dos Vías</li> </ul>		<ul style="list-style-type: none"> <li>✔ Presentación: Bolsa impresa</li> </ul>

Regulador de baja presión  
y conector de 5/16"



GARANTÍA COFLEX: 5 AÑOS

MODELO	LONGITUD	MÚLTIPLO
PG3-A200	200	10
<ul style="list-style-type: none"> <li>✔ Trenzado: Acero inoxidable</li> <li>✔ Uso: Una vía</li> </ul>		<ul style="list-style-type: none"> <li>✔ Presentación: Bolsa impresa</li> </ul>

Regulador de baja presión  
y conector de 3/8"



GARANTÍA COFLEX: 5 AÑOS

MODELO	LONGITUD	MÚLTIPLO
PG3-B150	150	10
PG3-B250	250	10
PG3-B300	300	10
<ul style="list-style-type: none"> <li>✔ Trenzado: Acero inoxidable</li> <li>✔ Uso: Una vía</li> </ul>		<ul style="list-style-type: none"> <li>✔ Presentación: Bolsa impresa</li> </ul>

Regulador de baja presión  
con conector pig-tail  
y conector de 3/8"



GARANTÍA COFLEX: 5 AÑOS

MODELO	LONGITUD	MÚLTIPLO
PG3-B150E	150	10
<ul style="list-style-type: none"> <li>✔ Trenzado: Acero inoxidable</li> <li>✔ Uso: Una vía</li> </ul>		<ul style="list-style-type: none"> <li>✔ Presentación: Bolsa impresa</li> </ul>

## 02. PRODUCTOS PARA GAS

# PAQUETES DE INSTALACIÓN

Regulador de baja presión y conector de 3/8"



GARANTÍA COFLEX: 5 AÑOS

MODELO	LONGITUD	MÚLTIPLO
PG5-B40	40	10
PG5-B150	150	10
PG5-B250	250	10
PG5-B300	300	10

- ✓ Trenzado: Acero inoxidable
- ✓ Presentación: Bolsa impresa
- ✓ Uso: cilindro portátil (10 kg)

## Para Estufa/Secadora

3/8" X 3/8" (incluye niple campana de 3/8" X 3/8", codo terminal de 3/8" X 3/8", llave de control 3/8" X 1/2", cinta selladora)



GARANTÍA COFLEX: 10 AÑOS

MODELO	LONGITUD	MÚLTIPLO
2-JAS-B150	150	10
2-JAS-B250	250	10

- ✓ Trenzado: Vinilo reforzado
- ✓ Presentación: Bolsa impresa
- ✓ Uso: Estufa / Secadora



¡Tu plomero sabe...  
y exige Coflex!

# Trabajar con **coflex**<sup>®</sup> es garantía.

## LLAVES DE CONTROL para Gas

- ✓ Cuerpo de latón y manivela de aluminio recubierta para una máxima resistencia a la oxidación
- ✓ Permiten o bloquean el paso del gas en un sistema de tuberías
- ✓ Para colocar en la entrada de equipos como parrillas, estufas, hornos, calentadores de agua, secadoras, etc.

Llave de Control  
Recta para Gas  
Mod. IP-200



1/2" FNPT x 3/8" Flare  
Mod. IP-200



1/2" FNPT x 3/8" Flare  
Mod. IP-206



1/2" TC x 3/8" Flare  
Mod. IP-201

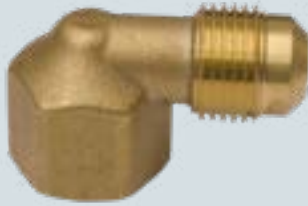
[coflex.com.mx](http://coflex.com.mx)



**coflex**<sup>®</sup>

Innovación en plomería

# CONEXIONES DE LATÓN PARA GAS



- ✓ Amplia variedad de conexiones tipo terminal, unión, especiales, tapones y tuercas
- ✓ Producto fabricado en latón
- ✓ Unión a tubería roscada y tubería de cobre

CONÓCELO

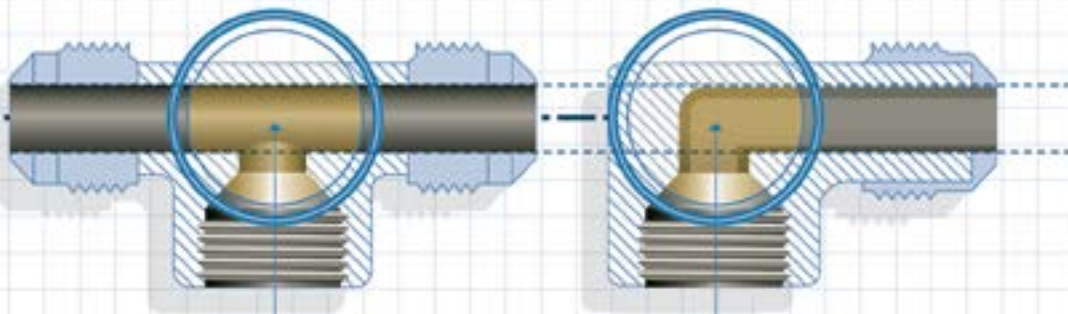


PRODUCTOS  
PARA GAS



## RADIOGRAFÍA DE UNA PODEROSA CONEXIÓN

Los adaptadores Cofflex están fabricados en latón de alta calidad. Cuentan con conexión flare cóncava para instalación a llave de control y flare convexo para conexión con un conector flexible, haciendo un sello hermético al 100 % debido a la unión metal-metal entre las piezas.



### El adaptador en "T"

permite transformar una salida simple de gas en una doble, generando la posibilidad de alimentar dos equipos al mismo tiempo.

### El adaptador en codo

permite cambiar la dirección de la salida de gas, transformando una llave de control recta en angular, lo que proporciona ahorro de espacio entre la pared y el equipo a instalar.



## Conexiones Terminales (unión de tubería roscada a flare)

### 1/4" flare x 1/4" MNPT



MODELO

DESCRIPCIÓN

MÚLTIPLO

UNT-44

Niple terminal

25

- ✔ Presentación: Bolsa transparente con etiqueta

### 1/4" flare x 1/2" MNPT



MODELO

DESCRIPCIÓN

MÚLTIPLO

UNT-48

Niple terminal

25

- ✔ Presentación: Bolsa transparente con etiqueta

### 5/16" flare x 3/8" MNPT



MODELO

DESCRIPCIÓN

MÚLTIPLO

UNT-56

Niple terminal

25

- ✔ Presentación: Bolsa transparente con etiqueta

### 5/16" flare x 1/2" MNPT



MODELO

DESCRIPCIÓN

MÚLTIPLO

UNT-58

Niple terminal

25

- ✔ Presentación: Bolsa transparente con etiqueta

### 3/8" flare x 1/4" MNPT



MODELO

DESCRIPCIÓN

MÚLTIPLO

UNT-64

Niple terminal

25

- ✔ Presentación: Bolsa transparente con etiqueta

# CONEXIONES DE LATÓN PARA GAS

3/8" flare x 3/8" MNPT



MODELO

DESCRIPCIÓN

MÚLTIPLO

UNT-66

Niple terminal

25

- ✔ Presentación: Bolsa transparente con etiqueta

3/8" flare x 1/2" MNPT



MODELO

DESCRIPCIÓN

MÚLTIPLO

UNT-68

Niple terminal

25

- ✔ Presentación: Bolsa transparente con etiqueta

1/2" flare x 3/8" MNPT



MODELO

DESCRIPCIÓN

MÚLTIPLO

UNT-86

Niple terminal

25

- ✔ Presentación: Bolsa transparente con etiqueta

1/2" flare x 1/2" MNPT



MODELO

DESCRIPCIÓN

MÚLTIPLO

UNT-88

Niple terminal

15

- ✔ Presentación: Bolsa transparente con etiqueta

1/4" flare x 3/8" FNPT



MODELO

DESCRIPCIÓN

MÚLTIPLO

UNC-46

Niple campana

25

- ✔ Presentación: Bolsa transparente con etiqueta

5/16" flare x 3/8" FNPT	MODELO	DESCRIPCIÓN	MÚLTIPLO
	UNC-56	Niple campana	25
✔ Presentación: Bolsa transparente con etiqueta			
5/16" flare x 1/2" FNPT	MODELO	DESCRIPCIÓN	MÚLTIPLO
	UNC-58	Niple campana	12
✔ Presentación: Bolsa transparente con etiqueta			
3/8" flare x 1/4" FNPT	MODELO	DESCRIPCIÓN	MÚLTIPLO
	UNC-64	Niple campana	25
✔ Presentación: Bolsa transparente con etiqueta			
3/8" flare x 3/8" FNPT	MODELO	DESCRIPCIÓN	MÚLTIPLO
	UNC-66	Niple campana	25
✔ Presentación: Bolsa transparente con etiqueta			
3/8" flare x 1/2" FNPT	MODELO	DESCRIPCIÓN	MÚLTIPLO
	UNC-68	Niple campana	25
✔ Presentación: Bolsa transparente con etiqueta			

## 02. PRODUCTOS PARA GAS

# CONEXIONES DE LATÓN PARA GAS

1/2" flare x 1/2" FNPT



MODELO

UNC-88

DESCRIPCIÓN

Niple campana

MÚLTIPLO

12

- ✔ Presentación: Bolsa transparente con etiqueta

5/16" flare x 3/8" FNPT



MODELO

UCE-56

DESCRIPCIÓN

Codo estufa

MÚLTIPLO

12

- ✔ Presentación: Bolsa transparente con etiqueta

5/16" flare x 1/2" FNPT



MODELO

UCE-58

DESCRIPCIÓN

Codo estufa

MÚLTIPLO

25

- ✔ Presentación: Bolsa transparente con etiqueta

3/8" flare x 3/8" FNPT



MODELO

UCE-66

DESCRIPCIÓN

Codo estufa

MÚLTIPLO

25

- ✔ Presentación: Bolsa transparente con etiqueta

3/8" Flare x 1/2" FNPT



MODELO

UCE-68

DESCRIPCIÓN

Codo estufa

MÚLTIPLO

20

- ✔ Presentación: Bolsa transparente con etiqueta

1/4" flare x 1/4" MNPT	MODELO	DESCRIPCIÓN	MÚLTIPLO
	UCT-44	Codo terminal	25
	✔ Presentación: Bolsa transparente con etiqueta		
5/16" flare x 1/4" MNPT	MODELO	DESCRIPCIÓN	MÚLTIPLO
	UCT-54	Codo terminal	12
	✔ Presentación: Bolsa transparente con etiqueta		
5/16" flare x 3/8" MNPT	MODELO	DESCRIPCIÓN	MÚLTIPLO
	UCT-56	Codo terminal	25
	✔ Presentación: Bolsa transparente con etiqueta		
5/16" flare x 1/2" MNPT	MODELO	DESCRIPCIÓN	MÚLTIPLO
	UCT-58	Codo terminal	12
	✔ Presentación: Bolsa transparente con etiqueta		
3/8" flare x 1/4" MNPT	MODELO	DESCRIPCIÓN	MÚLTIPLO
	UCT-64	Codo terminal	12
	✔ Presentación: Bolsa transparente con etiqueta		

## 02. PRODUCTOS PARA GAS

# CONEXIONES DE LATÓN PARA GAS

PRODUCTOS  
PARA GAS

3/8" flare x 3/8" M.N.P.T.	MODELO	DESCRIPCIÓN	MÚLTIPLO
	UCT-66	Codo terminal	12
	✔ Presentación: Bolsa transparente con etiqueta		
3/8" flare x 1/2" M.N.P.T.	MODELO	DESCRIPCIÓN	MÚLTIPLO
	UCT-68	Codo terminal	12
	✔ Presentación: Bolsa transparente con etiqueta		
1/2" flare x 3/8" M.N.P.T.	MODELO	DESCRIPCIÓN	MÚLTIPLO
	UCT-86	Codo terminal	25
	✔ Presentación: Bolsa transparente con etiqueta		
3/8" X 3/8" x 3/8" N.P.T.	MODELO	DESCRIPCIÓN	MÚLTIPLO
	UTT-38	T Terminal	20
	✔ Presentación: Bolsa transparente con etiqueta		
5/16" x 5/16" x 3/8" N.P.T.	MODELO	DESCRIPCIÓN	MÚLTIPLO
	UTT-56	T Terminal	12
	✔ Presentación: Bolsa transparente con etiqueta		

## Conexiones **Unión** (unión flare a flare)

1/4" flare x 1/4" flare	MODELO	DESCRIPCIÓN	MÚLTIPLO
	UNU-4	Niple unión	25
	<ul style="list-style-type: none"> <li>✔ Para tubería: Roscada</li> <li>✔ Presentación: Bolsa transparente con etiqueta</li> </ul>		
5/16" flare x 5/16" flare	MODELO	DESCRIPCIÓN	MÚLTIPLO
	UNU-5	Niple unión	25
	<ul style="list-style-type: none"> <li>✔ Para tubería: Roscada</li> <li>✔ Presentación: Bolsa transparente con etiqueta</li> </ul>		
3/8" flare x 3/8" flare	MODELO	DESCRIPCIÓN	MÚLTIPLO
	UNU-6	Niple unión	25
	<ul style="list-style-type: none"> <li>✔ Para tubería: Roscada</li> <li>✔ Presentación: Bolsa transparente con etiqueta</li> </ul>		
5/16" flare x 1/4" flare	MODELO	DESCRIPCIÓN	MÚLTIPLO
	UNU-54	Niple reducción	25
	<ul style="list-style-type: none"> <li>✔ Para tubería: Roscada</li> <li>✔ Presentación: Bolsa transparente con etiqueta</li> </ul>		

## 02. PRODUCTOS PARA GAS

# CONEXIONES DE LATÓN PARA GAS

PRODUCTOS  
PARA GAS

3/8" flare x 5/16" flare



MODELO

UNU-65

DESCRIPCIÓN

Niple reducción

MÚLTIPLO

25

✔ Para tubería: Roscada

✔ Presentación: Bolsa transparente con etiqueta

1/2" flare x 3/8" flare



MODELO

UNU-86

DESCRIPCIÓN

Niple reducción

MÚLTIPLO

20

✔ Para tubería: Roscada

✔ Presentación: Bolsa transparente con etiqueta

5/16" flare x 5/16" flare



MODELO

UCU-5

DESCRIPCIÓN

Codo unión

MÚLTIPLO

12

✔ Para tubería: Roscada

✔ Presentación: Bolsa transparente con etiqueta

3/8" flare x 3/8" flare



MODELO

UCU-6

DESCRIPCIÓN

Codo unión

MÚLTIPLO

12

✔ Para tubería: Roscada

✔ Presentación: Bolsa transparente con etiqueta




## SERVICIO Y ATENCIÓN PERSONALIZADA


800 226 3539


distribuidor@coflex.com.mx

¡ESTAMOS PARA SERVIRTE!




5/16" flare	MODELO	DESCRIPCIÓN	MÚLTIPLO
	UTU-5	T unión	25
	✔ Para tubería: Roscada		✔ Presentación: Bolsa transparente con etiqueta

3/8" flare	MODELO	DESCRIPCIÓN	MÚLTIPLO
	UTU-6	T unión	25
	✔ Para tubería: Roscada		✔ Presentación: Bolsa transparente con etiqueta

3/8"	MODELO	DESCRIPCIÓN	MÚLTIPLO
	UNCS-68	Niple campana Soldable	25
	✔ Para tubería: Soldable		✔ Presentación: Bolsa transparente con etiqueta

## Conexiones para Manguera

3/8" Flare	MODELO	DESCRIPCIÓN	MÚLTIPLO
	UCE-38	Codo Espiga 90° Hembra	12
	✔ Presentación: Bolsa transparente con etiqueta		

# CONEXIONES DE LATÓN PARA GAS

5/16" flare



MODELO

DESCRIPCIÓN

MÚLTIPLO

UTCB-5

Tuerca Móvil (Loca)

25

- ✔ Presentación: Bolsa transparente con etiqueta

3/8" flare



MODELO

DESCRIPCIÓN

MÚLTIPLO

UTCB-6

Tuerca Móvil (Loca)

25

- ✔ Presentación: Bolsa transparente con etiqueta

## Tapones y Tuercas

5/16" flare



MODELO

DESCRIPCIÓN

MÚLTIPLO

UTH-5

Tapón hembra

25

- ✔ Presentación: Bolsa transparente con etiqueta

3/8" flare



MODELO

DESCRIPCIÓN





MÚLTIPLO

UTH-6

Tapón hembra

25

- ✔ Presentación: Bolsa transparente con etiqueta

1/2" flare 	MODELO	DESCRIPCIÓN	MÚLTIPLO
	UTH-8	Tapón hembra	25
	✔ Presentación: Bolsa transparente con etiqueta		
5/16" 	MODELO	DESCRIPCIÓN	MÚLTIPLO
	UTC-5	Tuerca cónica	20
	✔ Presentación: Bolsa transparente con etiqueta		
3/8" 	MODELO	DESCRIPCIÓN	MÚLTIPLO
	UTC-6	Tuerca cónica	20
	✔ Presentación: Bolsa transparente con etiqueta		
1/2" 	MODELO	DESCRIPCIÓN	MÚLTIPLO
	UTC-8	Tuerca cónica	25
	✔ Presentación: Bolsa transparente con etiqueta		
7/8" izq. 	MODELO	DESCRIPCIÓN	MÚLTIPLO
	UTI-14	Tuerca izquierda gas	25
	✔ Presentación: Bolsa transparente con etiqueta		

# CONEXIONES DE LATÓN PARA GAS

7/8" Izq.



MODELO

DESCRIPCIÓN

MÚLTIPLO

UTI-14M

Tuerca izquierda gas con maneral

25

- ✔ Presentación: Bolsa transparente con etiqueta

PRODUCTOS  
PARA GAS

## Puntas Pol

2"



MODELO

DESCRIPCIÓN

MÚLTIPLO

UPP-4S

Punta Pol roscada sin "O" ring

12

- ✔ Presentación: Bolsa transparente con etiqueta

2"



MODELO

DESCRIPCIÓN

MÚLTIPLO

UPP-4

Punta Pol roscada con "O" ring

25

- ✔ Presentación: Bolsa transparente con etiqueta

3"



MODELO

DESCRIPCIÓN

MÚLTIPLO

UPP-5

Punta Pol roscada con "O" ring

25

- ✔ Presentación: Bolsa transparente con etiqueta

5"



MODELO

DESCRIPCIÓN

MÚLTIPLO

UPP-6

Punta Pol roscada con "O" ring

12

- ✔ Presentación: Bolsa transparente con etiqueta

## Adaptadores para Llaves de Control

3/8" flare x 3/8" flare



MODELO

UCE-90

DESCRIPCIÓN

Adaptador Codo  
para válvulas de gas recta

MÚLTIPLO

12

✔ Presentación: Clamshell

3/8" flare x 3/8" flare  
x 3/8" flare



MODELO

UCE-90T

DESCRIPCIÓN

Adaptador Codo y T  
para válvulas de gas recta

MÚLTIPLO

12

✔ Presentación: Clamshell

5/16" flare x 5/16" flare



MODELO

UCE-91

DESCRIPCIÓN

Adaptador Codo  
para válvulas de gas recta

MÚLTIPLO

12

✔ Presentación: Clamshell

5/16" flare x 5/16" flare  
x 5/16" flare



MODELO

UCE-91T

DESCRIPCIÓN

Adaptador Codo y T  
para válvulas de gas recta

MÚLTIPLO

12

✔ Presentación: Clamshell

# REFACCIONES PARA BOILER



- ✓ Compatibles con calentadores mexicanos de depósito
- ✓ Válvulas de alivio de descarga de presión y temperatura excesivas de su calentador de agua
- ✓ Calibradas desde fabrica y no puede ser modificada
- ✓ Diseño certificado por los siguientes estándares: FHA estándares, ANSI Z21.22, CSA 4.4



## UN ALIVIO PARA EL BOILER...

**Cuerpo de latón**  
resistente a la corrosión



Alivio de presión  
**10.5 kg/cm<sup>2</sup>**  
**(150 psi)**



Alivio de temperatura  
**99 °C (210 °F)**



## Termostato

1/2" conexión a gas 3/4" conexión a depósito de agua



MODELO

DESCRIPCIÓN

MÚLTIPLO

TB-100

Termostato

2

- ✔ Presentación: Bolsa transparente con etiqueta

PRODUCTOS  
PARA GAS

## Termopares

Longitud 22" Tubo 3/16"



MODELO

DESCRIPCIÓN

MÚLTIPLO

TB-200

Conjunto Termopar Gas LP

10

- ✔ Presentación: Bolsa transparente con etiqueta

GARANTÍA COFLEX: 3 AÑOS

Longitud 22" Tubo 3/16"



MODELO

DESCRIPCIÓN

MÚLTIPLO

TB-210

Conjunto Termopar Gas Natural

10

- ✔ Presentación: Bolsa transparente con etiqueta

GARANTÍA COFLEX: 3 AÑOS

Longitud 22" Tubo 3/16",  
bujía redonda para módulo  
de ignición



MODELO

DESCRIPCIÓN

MÚLTIPLO

TB-201

Conjunto Termopar encendido electrónico Gas LP

10

- ✔ Presentación: Bolsa transparente con etiqueta

GARANTÍA COFLEX: 3 AÑOS

# REFACCIONES PARA BOILER

## Válvula de Alivio

PRODUCTOS  
PARA GAS

3/4" MNPT X 3/4" FMNPT



MODELO

IP-801C

DESCRIPCIÓN

Válvula de alivio para boiler  
3/4" con entrada corta

MÚLTIPLO

10

✓ Presentación: Caja

3/4" MNPT X 3/4" FMNPT  
con entrada profunda



MODELO

IP-802C

DESCRIPCIÓN

Válvula de alivio para boiler  
3/4" con entrada profunda

MÚLTIPLO

10

✓ Presentación: Caja



IDEAS

### PRODUCTOS DESTACABLES

Conoce más de...



CONOCE MÁS



- Los reguladores tradicionales requieren para su instalación la compra de elementos adicionales como un niple, punta pol y tuerca izquierda, dando como resultado puntos susceptibles de fuga.
- El Regulador Completo Coflex para Gas LP mod. RG-PFB10 contiene todo lo necesario para su instalación en una sola pieza.



# Construir con **coflex**<sup>®</sup> da seguridad.

Tubería Multicapa  
PE-AL-PE  
Mod. TG-DOL100

## **SISTEMA DE TUBERÍA** para conducción de gas

- ✓ Flexibilidad
- ✓ Fácil transportación
- ✓ Menos conexiones
- ✓ Tendidos continuos más largos
- ✓ Fácil y rápida instalación



Tubería Multicapa  
PE-AL-PE  
Mod. TG-DOL100



Válvula de Inserción  
Mod. CG-VI10



Conexión T  
Mod. CG-TE000

Sistema certificado NMX-X-021-SCFI  
Tubería hecha en México

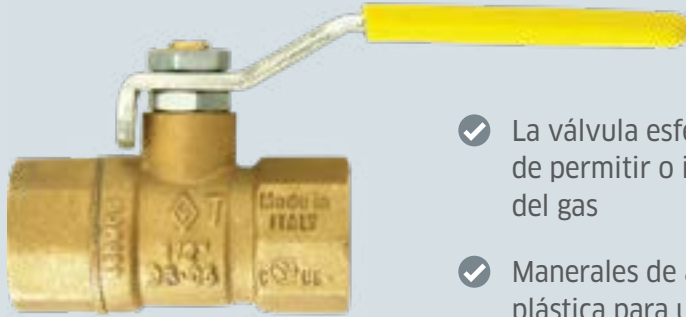
**coflex**<sup>®</sup>  
PRO **GAS**

[coflexpro.com](http://coflexpro.com)

[coflex](#) [coflexpro](#)

Seguridad en sistemas de tubería

# VÁLVULAS PARA GAS



CONÓCELO



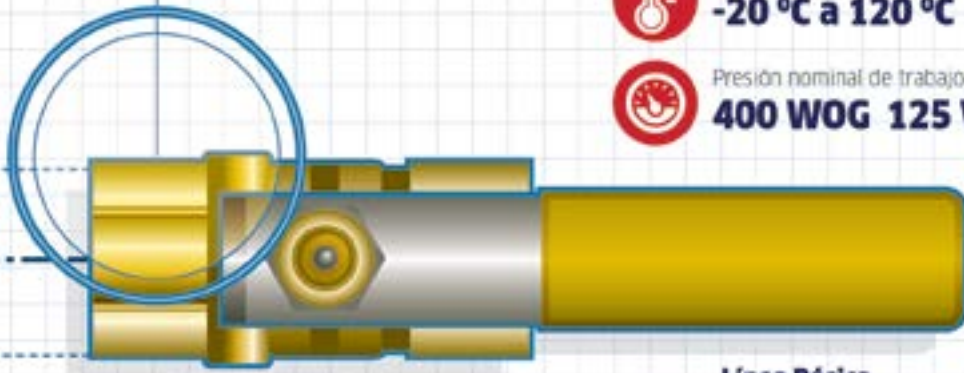
- ✓ La válvula esfera tiene la función de permitir o impedir el paso del gas
- ✓ Manerales de acero con cubierta plástica para un suave manejo y aluminio recubierto resistente a la corrosión
- ✓ Cuerpo de latón



## LA VÁLVULA POR DENTRO...

Información para expertos

Cuerpo de latón  
resistente a la corrosión



### Línea Premium



Temperatura de trabajo:  
**-20 °C a 120 °C**



Presión nominal de trabajo:  
**400 WOG 125 WSP**

### Línea Básica



Temperatura de trabajo:  
**-5 °C a 60 °C**



Presión nominal de trabajo:  
**600 WOG**

## Línea Premium

PRODUCTOS  
PARA GAS

1/2"



GARANTÍA COFLEX: 10 AÑOS

MODELO

IP-400

DESCRIPCIÓN

Válvula de esfera

MÚLTIPLO

25

✔ Presentación: Etiqueta adhesiva

3/4"



GARANTÍA COFLEX: 10 AÑOS

MODELO

IP-401

DESCRIPCIÓN

Válvula de esfera

MÚLTIPLO

25

✔ Presentación: Etiqueta adhesiva

1"



GARANTÍA COFLEX: 10 AÑOS

MODELO

IP-402

DESCRIPCIÓN

Válvula de esfera

MÚLTIPLO

10

✔ Presentación: Etiqueta adhesiva

1 1/4"



GARANTÍA COFLEX: 10 AÑOS

MODELO

IP-403

DESCRIPCIÓN

Válvula de esfera

MÚLTIPLO

6

✔ Presentación: Sin etiqueta

1 1/2"



GARANTÍA COFLEX: 10 AÑOS

MODELO

IP-404

DESCRIPCIÓN

Válvula de esfera

MÚLTIPLO

5

✔ Presentación: Sin etiqueta

## 02. PRODUCTOS PARA GAS

# VÁLVULAS PARA GAS

2"



**GARANTÍA COFLEX: 10 AÑOS**

MODELO

IP-405

DESCRIPCIÓN

Válvula de esfera

MÚLTIPLO

1

✔ Presentación: Sin etiqueta

PRODUCTOS  
PARA GAS

## Línea Básica

3/8"



**GARANTÍA COFLEX: 3 AÑOS**

MODELO

IP-410

DESCRIPCIÓN

Válvula esfera roscada

MÚLTIPLO

10

✔ Presentación: Etiqueta adhesiva

1/2"



**GARANTÍA COFLEX: 3 AÑOS**

MODELO

IP-411

DESCRIPCIÓN

Válvula esfera roscada

MÚLTIPLO

15

✔ Presentación: Etiqueta adhesiva

3/4"



**GARANTÍA COFLEX: 3 AÑOS**

MODELO

IP-412

DESCRIPCIÓN

Válvula esfera roscada

MÚLTIPLO

15

✔ Presentación: Etiqueta adhesiva

1"



**GARANTÍA COFLEX: 3 AÑOS**

MODELO

IP-413


DESCRIPCIÓN

Válvula esfera roscada


MÚLTIPLO

10


✔ Presentación: Etiqueta adhesiva

1/2"	MODELO	DESCRIPCIÓN	MÚLTIPLO
	IP-431	Válvula esfera soldable	15
	✔ Presentación: Etiqueta adhesiva		


GARANTÍA COFLEX: 3 AÑOS

3/4"	MODELO	DESCRIPCIÓN	MÚLTIPLO
	IP-430	Válvula esfera soldable	15
	✔ Presentación: Etiqueta adhesiva		

GARANTÍA COFLEX: 3 AÑOS


3/8"	MODELO	DESCRIPCIÓN	MÚLTIPLO
	IP-420	Válvula esfera extra segura	15
	✔ Presentación: Bolsa transparente con etiqueta		

GARANTÍA COFLEX: 3 AÑOS

1/2"	MODELO	DESCRIPCIÓN	MÚLTIPLO
	IP-421	Válvula esfera extra segura	15
	✔ Presentación: Bolsa transparente con etiqueta		

GARANTÍA COFLEX: 3 AÑOS

## Válvula para Cilindro de Gas

3/4" NPT X 7/8" Izq.	MODELO	DESCRIPCIÓN	MÚLTIPLO
	IP-450	Válvula para cilindro de gas	10
	✔ Presentación: Etiqueta		

GARANTÍA COFLEX: 1 AÑO

# REGULADOR COMPLETO PARA GAS **BAJA**



- ✓ Empleado para la reducción de la presión de gas para el uso en equipos domésticos
- ✓ Cuerpo fabricado en una sola pieza. No requiere realizar conexiones adicionales, incluye terminación flare y punta Pol
- ✓ Tuerca de ajuste manual ergonómico para una fácil instalación
- ✓ Fácil de instalar, sin necesidad de herramientas

CONÓCELO



## LO QUE UN EXPERTO DEBE SABER

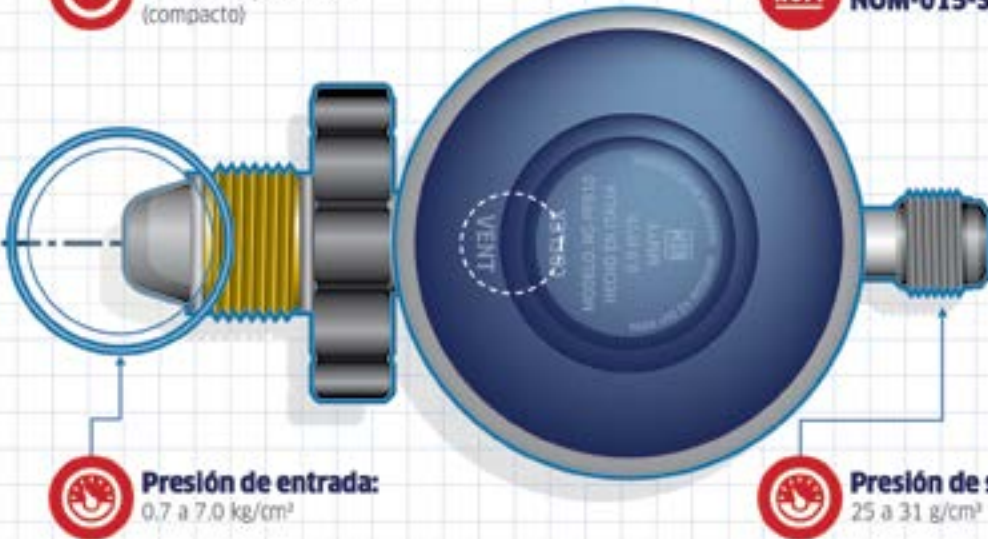
del regulador para cilindro



**Flujo:** 0.9 m<sup>3</sup>/h (uso doméstico) y 0.5 m<sup>3</sup>/h (compacto)



Certificado bajo la **NOM-015-SESH-2013**



**Presión de entrada:**  
0.7 a 7.0 kg/cm<sup>2</sup>



**Presión de salida:**  
25 a 31 g/cm<sup>2</sup>

## Regulador Completo para Gas Baja Presión

7/8" izq. x 3/8 flare	MODELO	DESCRIPCIÓN	MÚLTIPLO
	RG-PFB10	Uso doméstico	8
	RGC-PFB05	Un solo uso (compacto)	8
<ul style="list-style-type: none"> <li>Presentación: Bolsa transparente con etiqueta</li> </ul>			

GARANTÍA COFLEX: 1 AÑO

PRODUCTOS PARA GAS

## Empaque

3/8"	MODELO	DESCRIPCIÓN	MÚLTIPLO
	ER-RG	Empaque cónico para regulador doméstico	10
	<ul style="list-style-type: none"> <li>Presentación: Bolsa transparente con etiqueta</li> </ul>		<ul style="list-style-type: none"> <li>Empaque cónico para regulador doméstico modelo RG-PFB10 y regulador empleado en paquete RG-PFB10</li> </ul>

## Cinta Selladora para Gas

1/2" x 260"	MODELO	DESCRIPCIÓN	MÚLTIPLO
	WTG12-60	Cinta selladora para gas color amarilla	50
	<ul style="list-style-type: none"> <li>Presentación: Sin etiqueta</li> </ul>		<ul style="list-style-type: none"> <li>Uso en gas, densidad 0.7 gr/cm<sup>3</sup>, espesor 0.1 mm</li> <li>Color amarillo y longitud 6.60m</li> </ul>

3/4" x 260"	MODELO	DESCRIPCIÓN	MÚLTIPLO
	WTG34-60	Cinta selladora para gas color amarilla	30
	<ul style="list-style-type: none"> <li>Presentación: Sin etiqueta</li> </ul>		<ul style="list-style-type: none"> <li>Uso en gas, densidad 0.7 gr/cm<sup>3</sup>, espesor 0.1 mm</li> <li>Color amarillo y longitud 6.60m</li> </ul>

PRODUCTOS  
PARA  
LAVABO Y  
FREGADERO





## 03. *Lavabo y fregadero*

- ✓ TRAMPAS FLEXIBLES
- ✓ TRAMPAS RÍGIDAS PREMIUM
- ✓ TRAMPAS DE LATÓN
- ✓ TRAMPAS PLÁSTICAS
- ✓ CONTRACANASTAS
- ✓ CONTRAS PARA LAVABO
- ✓ REFACCIONES Y ACCESORIOS
- ✓ PAQUETES PARA INSTALACIÓN

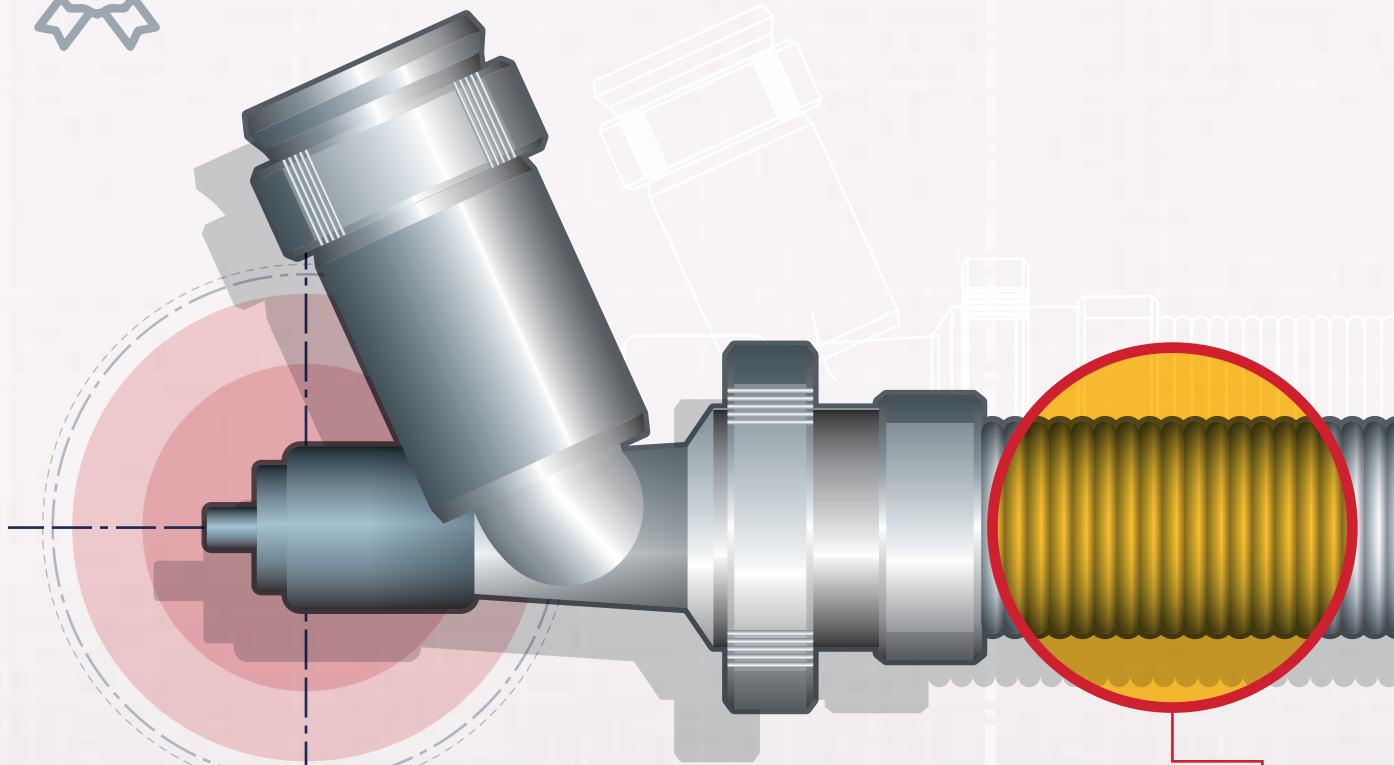




# LO MÁS INNOVADOR PARA LAVABO Y FREGADERO



## DIFERENCIADORES



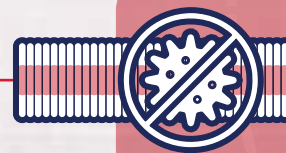
**D1**

**Producto patentado por Coflex.** Creado por Coflex para la instalación de lavabos y fregaderos, ayuda a resolver la mayoría de los problemas de conexiones especiales, ya que se adapta a cualquier situación que necesite el usuario.



**D2**

**Manguera Flexible Reforzada lisa en su interior.** Gracias a su diseño flexible se puede adaptar a casi cualquier instalación y debido a que es lisa en su interior evita la acumulación de residuos, con lo que logra la combinación perfecta.



**D3**

**Aditivo antimicrobial**  
Evita la acumulación de microorganismos dentro de la manguera, evitando así los malos olores provocados por la descomposición de los residuos en su interior.

### Tuercas ergonómicas

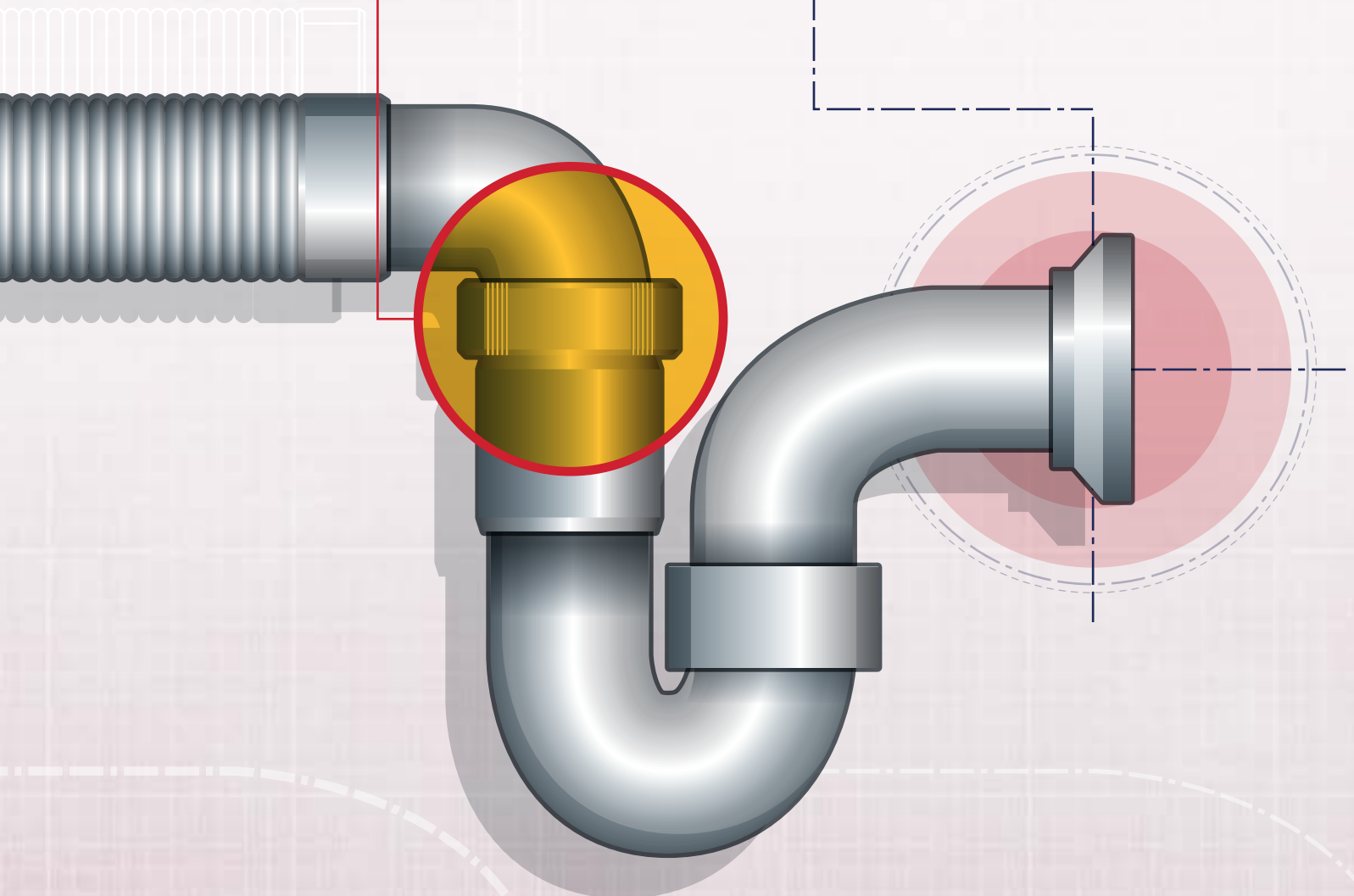
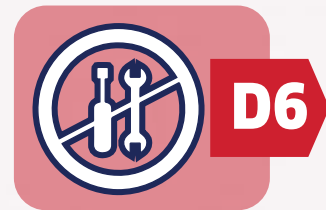
de fácil apriete, son robustas y de máxima duración. Al combinarlas con los empaques termoplásticos de mayor suavidad, garantizan un mejor sello con cero fugas y con una vida útil mucho mayor.

### Ahorran espacio abajo del lavabo y fregadero

Con su configuración pegada a la pared y la flexibilidad de las mangueras, las Trampas Flexibles Coflex pueden ayudar a optimizar el espacio debajo del lavabo y fregadero.

### Fácil instalación SIN HERRAMIENTAS.

Las piezas vienen preensambladas, lo que en combinación con sus tuercas ergonómicas hacen una instalación rápida y sin necesidad de usar herramientas.



### 03. LAVABO Y FREGADERO

# TRAMPAS FLEXIBLES

- ✓ Para instalación de lavabo y fregaderos, corrigen hasta 30 cm de desfasamiento
- ✓ Ahorran espacio debajo del lavabo o fregadero
- ✓ Fácil instalación sin herramientas
- ✓ Probadas 100% contra fugas y goteos

CONÓCELO



PRODUCTOS  
PARA  
LAVABO Y  
FREGADERO

## Trampas Flexibles

### Trampa Flexible para lavabo



**GARANTÍA COFLEX: 10 AÑOS**

MODELO

TF-105

MÚLTIPLO

8

- ✓ Conexión al lavabo: 1-1/4"
- ✓ Conexión al drenaje: 1-1/2"
- ✓ Acabado / Color: Gris Plata
- ✓ Para cualquier tipo de lavabo, ideal para lavabos bajo cubierta

- ✓ Uso: Lavabos
- ✓ Protección intelectual: Patentes en Trámite
- ✓ País de origen: México
- ✓ Presentación: Bolsa impresa

### Trampa Flexible para fregadero sencillo



**GARANTÍA COFLEX: 10 AÑOS**

MODELO

TF-100

MÚLTIPLO

7

- ✓ Conexión al fregadero: 1-1/2"
- ✓ Conexión al drenaje: 1-1/2"
- ✓ Acabado / Color: Gris Plata
- ✓ Codo con Brazo que permite conectar: Lavavajillas, manguera de ósmosis inversa

- ✓ Uso: Fregaderos de 1 tarja
- ✓ Protección intelectual: Diseño Industrial MX 45507
- ✓ País de origen: México
- ✓ Presentación: Bolsa impresa

### Trampa Flexible para fregadero doble



GARANTÍA COFLEX: 10 AÑOS

MODELO

TF-110

MÚLTIPLO

6

- ✔ Conexión al fregadero: 1-1/2"
- ✔ Conexión al drenaje: 1-1/2"
- ✔ Acabado / Color: Gris Plata
- ✔ Codo con Brazo que permite conectar: lavavajillas, manguera de ósmosis inversa
- ✔ Uso: Fregaderos de 2 Tarjas
- ✔ Protección intelectual: Patente 320,162 Otras patentes en trámite
- ✔ País de origen: México
- ✔ Presentación: Bolsa impresa

PRODUCTOS PARA LAVABO Y FREGADERO

## Extensión Flexible

### Extensión Flexible



GARANTÍA COFLEX: 10 AÑOS

MODELO

TF-050

MÚLTIPLO

12

- ✔ Conexiones: 1-1/4" / 1-1/2"
- ✔ Acabado / Color: gris plata
- ✔ Para trampas de la Línea Flexible
- ✔ Ofrece 25 cm extra para ajustar en la instalación.
- ✔ País de origen: México
- ✔ Presentación: Bolsa impresa



IDEAS

### PROBLEMAS Y SOLUCIONES COMUNES

#### Los mejores consejos de instalación



CONOCE MÁS



- Las Trampas Flexibles Coflex para Fregadero son la solución rápida y práctica para tu cocina. Considera la medida del tubo, puede ser tubo, campana o codo.
- En esta instalación tenemos un tubo liso de 50 mm (2").



# TRAMPAS RÍGIDAS PREMIUM



## DIFERENCIADORES

### Diseño estético

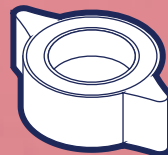
Combinable con el cromo por su color gris plata.



D1

### Tuercas ergonómicas de fácil apriete

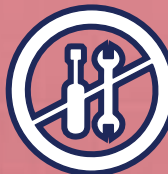
Son robustas y de máxima duración, al combinarlas con los empaques termoplásticos de mayor suavidad garantizan un mejor sello con cero fugas y con una vida útil mucho mayor.



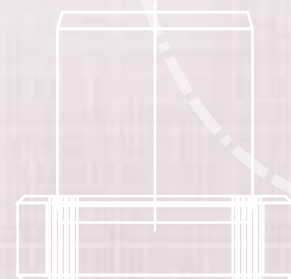
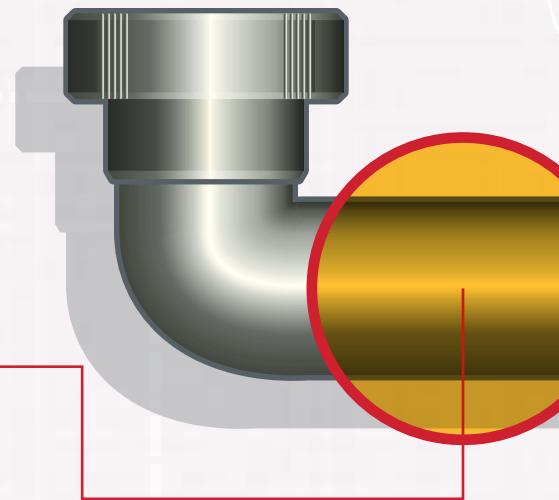
D2

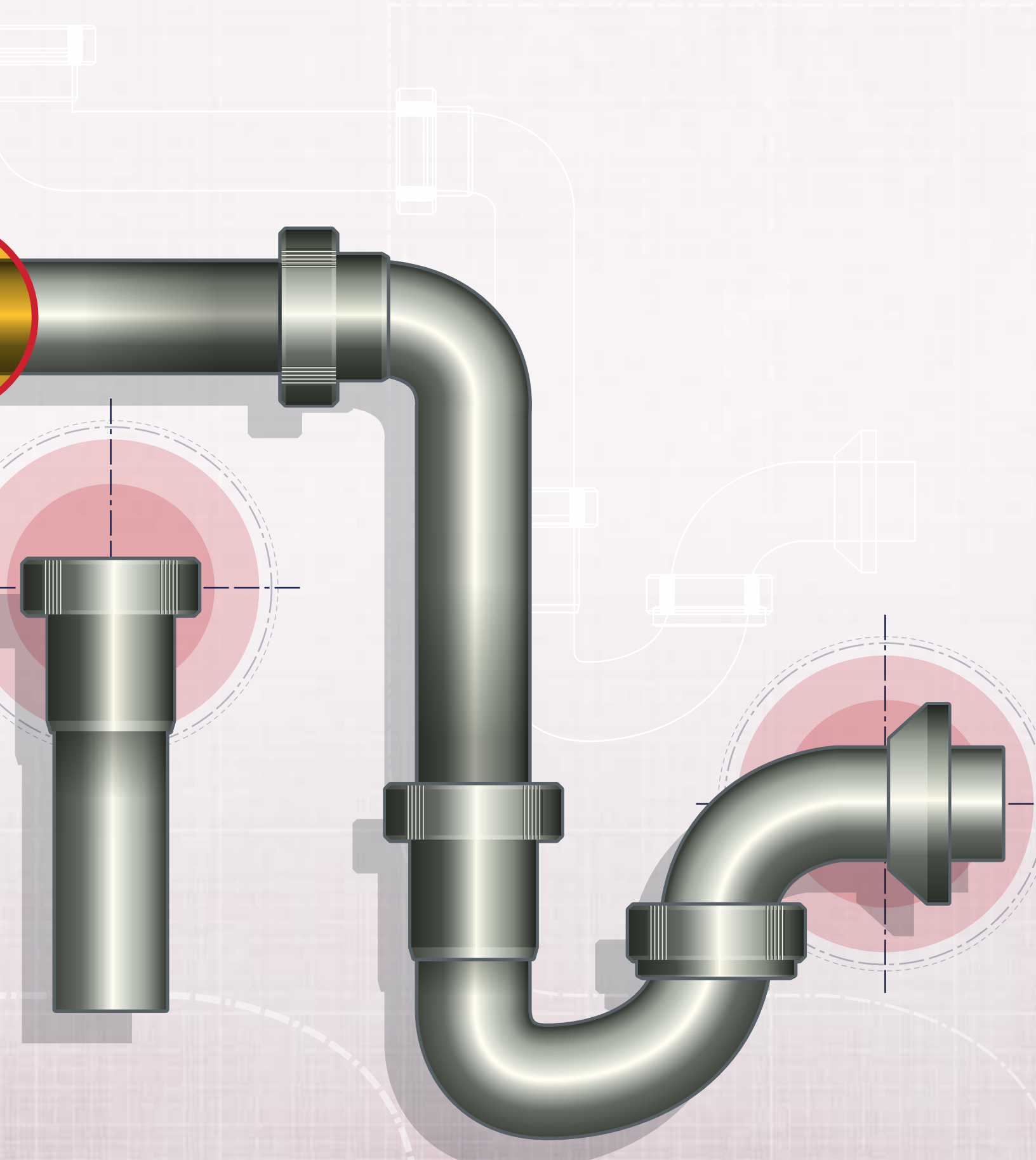
### Fácil instalación SIN HERRAMIENTAS

Las piezas vienen preensambladas y en combinación con sus tuercas ergonómicas facilitan una instalación rápida y sin necesidad de usar herramienta

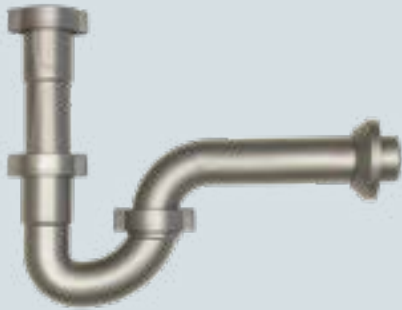


D3





# TRAMPAS PARA LAVABO Y FREGADERO



- ✓ Para instalación de lavabos y fregaderos
- ✓ Instalación confiable
- ✓ Cero Fugas
- ✓ Resistente a cambios de temperatura
- ✓ Fácil instalación sin herramientas
- ✓ Incluye extensión



PRODUCTOS  
PARA  
LAVABO Y  
FREGADERO

## Trampas para Lavabo y Fregadero

### Trampa con Registro



**GARANTÍA COFLEX: 10 AÑOS**

MODELO

P-B9052P

MÚLTIPLO

12

- ✓ Conexión al lavabo / fregadero:  
1-1/4" / 1-1/2"
- ✓ Conexión al drenaje: 1-1/2"

- ✓ Uso: Lavabo / Fregadero
- ✓ Acabado / Color: Gris plata
- ✓ País de origen: México
- ✓ Presentación: Bolsa impresa

### Trampa sin Registro



**GARANTÍA COFLEX: 10 AÑOS**

MODELO

P-B9053P

MÚLTIPLO

12

- ✓ Conexión al lavabo / fregadero:  
1-1/4" / 1-1/2"
- ✓ Conexión al drenaje: 1-1/2"

- ✓ Uso: Lavabo / Fregadero
- ✓ Acabado / Color: Gris plata
- ✓ País de origen: México
- ✓ Presentación: Bolsa impresa



### Trampa Ajustable Multiposición



GARANTÍA COFLEX: 10 AÑOS

MODELO	MÚLTIPLO
P-B9029P	10

- ✔ Conexión al lavabo / fregadero: 1-1/4" / 1-1/2"
- ✔ Conexión al drenaje: 1-1/2"
- ✔ Corrige hasta 13 cm de desfasamiento
- ✔ La trampa se puede pegar a la pared, liberando el espacio bajo la tarja/fregadero
- ✔ Ideal para condiciones de drenaje desalineados sin usar tramos corrugados
- ✔ Protección intelectual: Diseño Industrial MX 51999
- ✔ Acabado / Color: gris plata
- ✔ País de origen: México
- ✔ Presentación: Bolsa impresa

PRODUCTOS PARA LAVABO Y FREGADERO

## Salidas para Fregaderos de 2 Tarjas

### Salida Central



GARANTÍA COFLEX: 10 AÑOS

MODELO	MÚLTIPLO
P-B9054P	12

- ✔ Conexión al fregadero: 1-1/2"
- ✔ Conexión a la trampa: 1-1/2"
- ✔ Uso: Fregadero 2 tarjas
- ✔ Acabado / Color: gris plata
- ✔ País de origen: México
- ✔ Presentación: Bolsa impresa

### Salida Lateral



GARANTÍA COFLEX: 10 AÑOS

MODELO	MÚLTIPLO
P-B9028P	12

- ✔ Conexión al fregadero: 1-1/2"
- ✔ Conexión a la trampa: 1-1/2"
- ✔ Uso: Fregadero 2 tarjas
- ✔ Corrige desfasamientos de hasta 13 cm
- ✔ Acabado / Color: Gris Plata
- ✔ País de origen: México
- ✔ Presentación: Bolsa impresa



IDEAS

### PRODUCTOS DESTACABLES Conoce más de...



CONOCE MÁS



- Te mostramos la manera de hacer las cuatro instalaciones diferentes que te ofrece el Chupón Universal modelo P-B9030:
  - Trampa 1 1/2" a Campana
  - Trampa 1 1/2" a Tubo
  - Trampa 1 1/4" a Campana
  - Trampa 1 1/4" a Tubo

### 03. LAVABO Y FREGADERO

# TRAMPAS DE LATÓN



- ✓ Para instalación de lavabos
- ✓ Compatible con modelos de Contras para Lavabo Coflex: PH-215, PH-219, PH-220, PH-222 y PH-223
- ✓ Diseño de lujo
- ✓ Fabricado 100% en latón
- ✓ Acceso para limpieza en la parte inferior del céspol
- ✓ Producto Pre ensamblado
- ✓ Incluye extensión de latón

CONÓCELO



PRODUCTOS  
PARA  
LAVABO Y  
FREGADERO

## Césped para Lavabo

### Césped Estilo Minimalista



**GARANTÍA COFLEX: 10 AÑOS**

MODELO

P-B9103

MÚLTIPLO

3

- ✓ Conexión al lavabo: 1-1/4"
- ✓ Conexión al drenaje: 1-1/4"
- ✓ Uso: Lavabo

- ✓ Acabado / Color: Cromado
- ✓ País de origen: China
- ✓ Presentación: Clamshell

### Césped Estilo Contemporáneo



**GARANTÍA COFLEX: 10 AÑOS**

MODELO

P-B9104

MÚLTIPLO





3

- ✓ Conexión al lavabo: 1-1/4"
- ✓ Conexión al drenaje: 1-1/4"
- ✓ Uso: Lavabo

- ✓ Acabado / Color: Cromado
- ✓ País de origen: China
- ✓ Presentación: Clamshell

## Trampas para Lavabo y Fregadero

PRODUCTOS  
PARA  
LAVABO Y  
FREGADERO

Lavabo	MODELO	TIPO DE TRAMPA	MÚLTIPLO
	P-B9056	Corrugada	8
	<ul style="list-style-type: none"> <li>✔ Conexión al lavabo / fregadero: 1-1/4"</li> <li>✔ Conexión al drenaje: 1-1/4"</li> <li>✔ Corrige hasta 10 cm de desfasamiento</li> </ul>	<ul style="list-style-type: none"> <li>✔ Uso: Lavabo</li> <li>✔ Acabado / Color: Cromado</li> <li>✔ País de origen: China</li> <li>✔ Presentación: Bolsa con etiqueta</li> </ul>	
Lavabo	MODELO	TIPO DE TRAMPA	MÚLTIPLO
	P-B9050	Lisa	9
<p><b>GARANTÍA COFLEX: 5 AÑOS</b></p>			
Lavabo con rebosadero	MODELO	TIPO DE TRAMPA	MÚLTIPLO
	P-B9051	Lisa	7
<p><b>GARANTÍA COFLEX: 5 AÑOS</b></p>			
Fregadero	MODELO	TIPO DE TRAMPA	MÚLTIPLO
	P-B9055	Lisa	7
<p><b>GARANTÍA COFLEX: 5 AÑOS</b></p>			

### 03. LAVABO Y FREGADERO

# TRAMPAS PLÁSTICAS

#### Lavabo / Fregadero



MODELO	TIPO DE TRAMPA	MÚLTIPLO
P-B9000	Lisa con Registro	40

- ✔ Conexión al lavabo / fregadero: 1-1/4" / 1-1/2"
- ✔ Conexión al drenaje: 1-1/2"
- ✔ Material: Polipropileno
- ✔ Acabado / Color: Blanco
- ✔ País de origen: México
- ✔ Presentación: Bolsa impresa

#### Lavabo / Fregadero



MODELO	TIPO DE TRAMPA	MÚLTIPLO
P-B9002	Lisa	40

- ✔ Conexión al lavabo / fregadero: 1-1/4" / 1-1/2"
- ✔ Conexión al drenaje: 1-1/2"
- ✔ Material: Polipropileno
- ✔ Acabado / Color: Blanco
- ✔ País de origen: México
- ✔ Presentación: Bolsa impresa

#### Lavabo con Rebosadero



MODELO	TIPO DE TRAMPA	MÚLTIPLO
P-B9001	Lisa con Registro	30

- ✔ Conexión al drenaje: 1-1/2"
- ✔ Material: Polipropileno
- ✔ Incluye contra para lavabo
- ✔ Acabado / Color: Blanco
- ✔ País de origen: México
- ✔ Presentación: Bolsa impresa

#### Lavabo con Rebosadero



MODELO	TIPO DE TRAMPA	MÚLTIPLO
P-B9001P	Lisa con Registro	30

- ✔ Conexión al drenaje: 1-1/2"
- ✔ Material: Polipropileno
- ✔ Incluye contra para lavabo
- ✔ Acabado / Color: Gris
- ✔ País de origen: México
- ✔ Presentación: Bolsa Impresa






#### Lavabo / Fregadero



MODELO	TIPO DE TRAMPA	MÚLTIPLO
P-B9065	Lisa con Registro	25

- ✔ Conexión al lavabo / fregadero: 1-1/4" / 1-1/2"
- ✔ Conexión al drenaje: 1-1/2"
- ✔ Material: Polipropileno
- ✔ Salida Corrugada
- ✔ Acabado / Color: Blanco
- ✔ País de origen: México
- ✔ Presentación: Bolsa impresa

PRODUCTOS  
PARA  
LAVABO Y  
FREGADERO

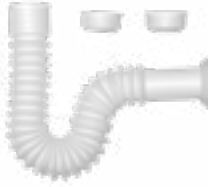
Lavabo / Fregadero	MODELO	TIPO DE TRAMPA	MÚLTIPLO
	P-B9025	Lisa	15
	<ul style="list-style-type: none"> <li>✔ Conexión al lavabo / fregadero: 1-1/4" / 1-1/2"</li> <li>✔ Conexión al drenaje: 1-1/2"</li> <li>✔ Material: Polipropileno</li> <li>✔ Extensión corrugada con trampa</li> </ul>	<ul style="list-style-type: none"> <li>✔ Diseño industrial MX 42194</li> <li>✔ Acabado / Color: Blanco</li> <li>✔ País de origen: México</li> <li>✔ Presentación: Bolsa con etiqueta</li> </ul>	
Fregadero	MODELO	TIPO DE TRAMPA	MÚLTIPLO
	P-B9023	Lisa	10
	<ul style="list-style-type: none"> <li>✔ Conexión al lavabo / fregadero: 1-1/2"</li> <li>✔ Conexión al drenaje: 1-1/2"</li> <li>✔ Material: PVC Flexible</li> </ul>	<ul style="list-style-type: none"> <li>✔ Acabado / Color: Blanco</li> <li>✔ País de origen: México</li> <li>✔ Presentación: Bolsa con etiqueta</li> </ul>	
Lavabo	MODELO	TIPO DE TRAMPA	MÚLTIPLO
	P-B9024	Lisa	12
	<ul style="list-style-type: none"> <li>✔ Conexión al lavabo / fregadero: 1-1/4"</li> <li>✔ Conexión al drenaje: 1-1/4"</li> <li>✔ Material: PVC Flexible</li> </ul>	<ul style="list-style-type: none"> <li>✔ Acabado / Color: Blanco</li> <li>✔ País de origen: México</li> <li>✔ Presentación: Bolsa con etiqueta</li> </ul>	
Lavabo	MODELO	TIPO DE TRAMPA	MÚLTIPLO
	P-B9007	Bote	10
	<ul style="list-style-type: none"> <li>✔ Conexión al lavabo / fregadero: 1-1/4"</li> <li>✔ Conexión al drenaje: 1-1/2"</li> <li>✔ Material: Polipropileno</li> </ul>	<ul style="list-style-type: none"> <li>✔ Acabado / Color: Blanco</li> <li>✔ País de origen: México</li> <li>✔ Presentación: Bolsa con etiqueta</li> </ul>	
Lavabo / Fregadero	MODELO	TIPO DE TRAMPA	MÚLTIPLO
	P-B9026	Corrugada	15
	<ul style="list-style-type: none"> <li>✔ Conexión al lavabo / fregadero: 1-1/4" / 1-1/2"</li> <li>✔ Conexión al drenaje: 1-1/2"</li> <li>✔ Material: Polipropileno</li> </ul>	<ul style="list-style-type: none"> <li>✔ Extensión corrugada extra larga de 80 cm</li> <li>✔ Acabado / Color: Blanco</li> <li>✔ País de origen: México</li> <li>✔ Presentación: Bolsa con etiqueta</li> </ul>	

PRODUCTOS  
PARA  
LAVABO Y  
FREGADERO

### 03. LAVABO Y FREGADERO

# TRAMPAS PLÁSTICAS

#### Lavabo / Fregadero



MODELO

P-B9022

TIPO DE TRAMPA

Corrugada

MÚLTIPLO

40

- ✔ Conexión al lavabo / fregadero: 1-1/4" / 1-1/2"
- ✔ Conexión al drenaje: 1-1/2"
- ✔ Material: Polipropileno

- ✔ Extensión corrugada de 21 cm
- ✔ Acabado / Color: Blanco
- ✔ País de origen: México
- ✔ Presentación: Bolsa con etiqueta

#### Fregadero



MODELO

P-B9021

TIPO DE TRAMPA

Corrugada

MÚLTIPLO

25

- ✔ Conexión al drenaje: 1-1/2"
- ✔ Material: Polipropileno
- ✔ Incluye contra para fregadero

- ✔ Acabado / Color: Blanco
- ✔ País de origen: México
- ✔ Presentación: Bolsa con etiqueta

#### Lavabo



MODELO

PJ-B001

TIPO DE TRAMPA

Corrugada

MÚLTIPLO

25

- ✔ Conexión al drenaje: 1-1/2"
- ✔ Material: Polipropileno
- ✔ Incluye contra para lavabo

- ✔ Acabado / Color: Blanco
- ✔ País de origen: México
- ✔ Presentación: Bolsa con etiqueta

## Salidas para Fregaderos de 2 Tarjas

#### Salida Central



MODELO

P-B9005

MÚLTIPLO

30

- ✔ Conexión al Fregadero: 1-1/2"
- ✔ Conexión a la trampa: 1-1/2"
- ✔ Material: Polipropileno
- ✔ Uso: Fregadero 2 tarjas

- ✔ Acabado / Color: Blanco
- ✔ País de origen: México
- ✔ Presentación: Bolsa impresa

Trabajar con  
**coflex**<sup>®</sup>  
es garantía.

**TRAMPAS FLEXIBLES**  
para instalación de  
lavabos y fregaderos

- ✓ Manguera flexible reforzada lisa en su interior con aditivo anti-microbial
- ✓ Incluye tuercas ergonómicas de fácil apriete
- ✓ Ahorra espacio debajo del lavabo y fregadero
- ✓ Fácil instalación sin herramientas

Trampa Flexible Doble  
Mod. TF-110



Para Fregaderos de 2 Tarjas  
Mod. TF-110

Para Fregaderos de 1 Tarja  
Mod. TF-100

Para cualquier tipo de Lavabo  
Mod. TF-105

[coflex.com.mx](http://coflex.com.mx)



**TRAMPAS**  
*flexibles*  
**coflex**<sup>®</sup>



# CONTRACANASTAS

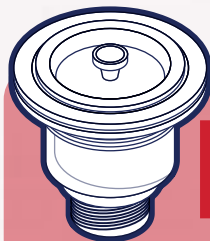
Fácil instalación y muy duraderas



## DIFERENCIADORES

### Fácil instalación

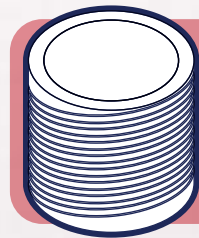
La forma tradicional de instalar una contracanasta es mediante un cuerpo completo roscado de la parte superior, pero que al tener que instalarse por debajo de la tarja hace complicada su instalación. Las Contracanastas Coflex de fácil instalación cuentan con una contra que permite poder apretar con una tuerca de menor tamaño, lo que ayuda a una instalación rápida y sencilla.



D1

### Materiales de la mejor calidad

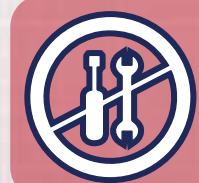
Dentro de las contracanastas Coflex se pueden encontrar diferentes tipos de materiales de fabricación, resaltando las tuercas fabricadas en latón que ayudan a una mayor durabilidad del producto, el Acero Inoxidable 304 y 430, para evitar su oxidación con el paso del tiempo, cada uno de ellos dependiendo del modelo seleccionado.



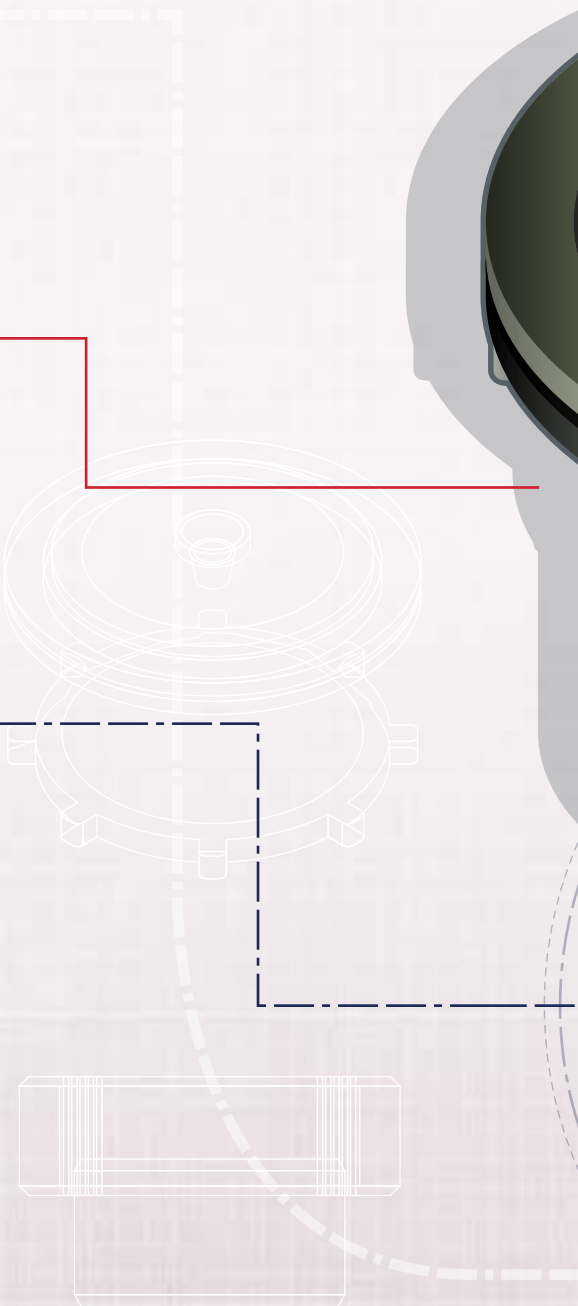
D2

### Canastilla con vástago insertable

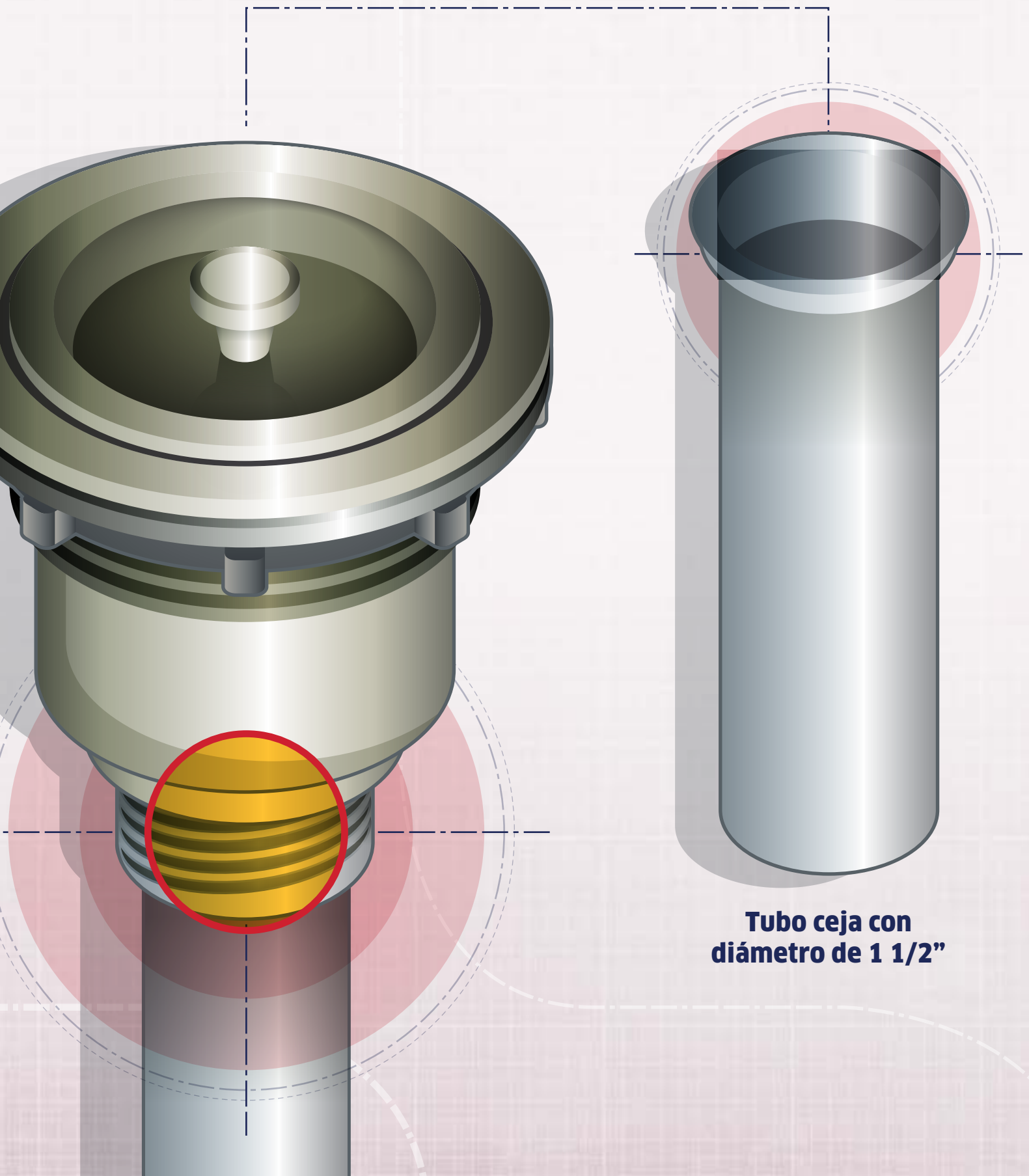
Este tipo de canastillas ayudan a una operación práctica, que logra un bloqueo óptimo del agua de una forma sencilla y a la primera.



D3







**Tubo ceja con  
diámetro de 1 1/2"**

## 03. LAVABO Y FREGADERO

# CONTRACANASTAS

PRODUCTOS  
PARA  
LAVABO Y  
FREGADERO



- ✓ Para fregaderos con perforaciones de 3-1/2"
- ✓ Canastillas que evitan el paso de desperdicios o suciedades a la tubería, evitando su obstrucción
- ✓ Incluyen tubo ceja con diámetro de 1 1/2"

CONÓCELO



## Contracanas para Tarja Estándar

### Básica



**GARANTÍA COFLEX: 5 AÑOS**

MODELO

PH-050

MÚLTIPLO

12

- ✓ Tubo ceja: polipropileno
- ✓ Canastilla: Acero inoxidable 430
- ✓ Tuercas / contratueras: Plásticas

- ✓ Acabado / Color: Acero
- ✓ Anillo superior de acero inoxidable 430
- ✓ Presentación: Caja impresa

### Clásica



**GARANTÍA COFLEX: 5 AÑOS**

MODELO

PH-100

MÚLTIPLO

20

- ✓ Tubo ceja: polipropileno
- ✓ Canastilla: Acero inoxidable 430
- ✓ Tuercas / contratueras: Zamac

- ✓ Acabado / Color: Acero
- ✓ Presentación: Caja impresa

### Blanca



**GARANTÍA COFLEX: 5 AÑOS**

MODELO

PH-101

MÚLTIPLO

8

- ✓ Tubo ceja: polipropileno
- ✓ Canastilla: ABS blanco
- ✓ Tuercas / contratueras: Plásticas

- ✓ Acabado / Color: Blanco
- ✓ Presentación: Caja impresa

### Fácil instalación



**GARANTÍA COFLEX: 5 AÑOS**

MODELO	MÚLTIPLO
PH-300	12

- ✔ Tubo ceja: polipropileno
- ✔ Canastilla: Acero inoxidable 430
- ✔ Tuercas / contratueras: Zamac
- ✔ Fácil instalación
- ✔ Acabado / color: Acero
- ✔ Presentación: Clamshell

### Fácil instalación tuercas de latón



**GARANTÍA COFLEX: 15 AÑOS**

MODELO	MÚLTIPLO
PH-301	12

- ✔ Tubo ceja: acero inoxidable
- ✔ Canastilla: Acero inoxidable 430
- ✔ Tuercas / contratueras: Latón
- ✔ Fácil instalación
- ✔ Acabado / color: Acero
- ✔ Presentación: Clamshell

PRODUCTOS PARA LAVABO Y FREGADERO

### Práctica



**GARANTÍA COFLEX: 5 AÑOS**

MODELO	MÚLTIPLO
PH-350	12

- ✔ Tubo ceja: polipropileno
- ✔ Canastilla: acero inoxidable 430 con vástago insertable y balín.
- ✔ Fácil instalación con fijación en la parte superior
- ✔ Tuercas / contratueras: Plásticas
- ✔ Acabado / color: Acero
- ✔ Presentación: Caja impresa

### Premium Satinada



**GARANTÍA COFLEX: 10 AÑOS**

MODELO	MÚLTIPLO
PH-400	12

- ✔ Canastilla: acero inoxidable con vástago insertable de latón cromado
- ✔ Fácil instalación con fijación en la parte superior
- ✔ Tubo ceja: polipropileno
- ✔ Tuercas / contratueras: Plásticas
- ✔ Acabado / color: Satinado
- ✔ Presentación: Clamshell

### Premium



**GARANTÍA COFLEX: 20 AÑOS**

MODELO	MÚLTIPLO
PH-500	12

- ✔ Canastilla: acero inoxidable con vástago insertable de latón cromado
- ✔ Empaques de hule que dan mejor ajuste
- ✔ Tubo ceja: acero inoxidable
- ✔ Tuercas / contratueras: Latón
- ✔ Fácil instalación
- ✔ Acabado / color: Acero
- ✔ Presentación: Clamshell

## 03. LAVABO Y FREGADERO

# CONTRACANASTAS

## Contracanas

### Contemporánea



**GARANTÍA COFLEX: 10 AÑOS**

MODELO

PH-600

MÚLTIPLO

12

- ✔ Práctica canastilla extragrande con jaladera para fácil acceso
- ✔ Cuerpo extra profundo
- ✔ Tapa de cierre hermético que impide el paso de malos olores
- ✔ Fabricada en acero inoxidable 304"
- ✔ Tubo ceja: acero inoxidable
- ✔ Tuercas / contratuercas: Plásticas
- ✔ Acabado / color: Acero
- ✔ Presentación: Clamshell

PRODUCTOS PARA LAVABO Y FREGADERO

## Contracanas para Fregaderos de 2"

### Bar



**GARANTÍA COFLEX: 10 AÑOS**

MODELO

PH-103

MÚLTIPLO

6

- ✔ Tubo ceja: acero inoxidable
- ✔ Canastilla: Acero Inoxidable 430
- ✔ Tuercas / contratuercas: Zamac
- ✔ Fácil instalación
- ✔ Acabado / color: Acero
- ✔ Presentación: Caja impresa

### Fregadero de peltre



MODELO

PH-260

MÚLTIPLO

20

- ✔ Tuercas / contratuercas: Plástica
- ✔ Fácil instalación
- ✔ Acabado / color: Blanco
- ✔ Presentación: Bolsa con etiqueta



## PRODUCTOS QUE PUEDES USAR JUNTOS

### Solución integral



CONOCE MÁS



CONOCE MÁS



CONOCE MÁS



P-B9030 + TF-105 + PH-224

- Con el Chupón universal P-B9030, la Trampa Flexible TF-105 y la contra push podrás instalar un lavabo con y sin rebosadero.

# Trabajar con **coflex**<sup>®</sup> es garantía.

## **CONTRACANASTA** Para Fregadero

- ✓ *Canastilla Extra-Profunda con mayor capacidad para retener desechos*
- ✓ *Tapa hermética con sello perfecto para la acumulación de agua en la tarja*
- ✓ *Evita el paso de los malos olores del drenaje*
- ✓ *Instalación rápida y sencilla*

Contracanasta  
Contemporánea  
Mod. PH-600



Contemporánea  
Mod. PH-600

Premium  
Mod. PH-500

Fácil Instalación  
Mod. PH-301

[coflex.com.mx](http://coflex.com.mx)



**coflex**<sup>®</sup>

Innovación en plomería

# CONTRAS PARA LAVABO



- ✓ Para Lavabos
- ✓ Fácil instalación
- ✓ Mantenimiento sencillo
- ✓ Diámetro de conexión: 1-1/4"

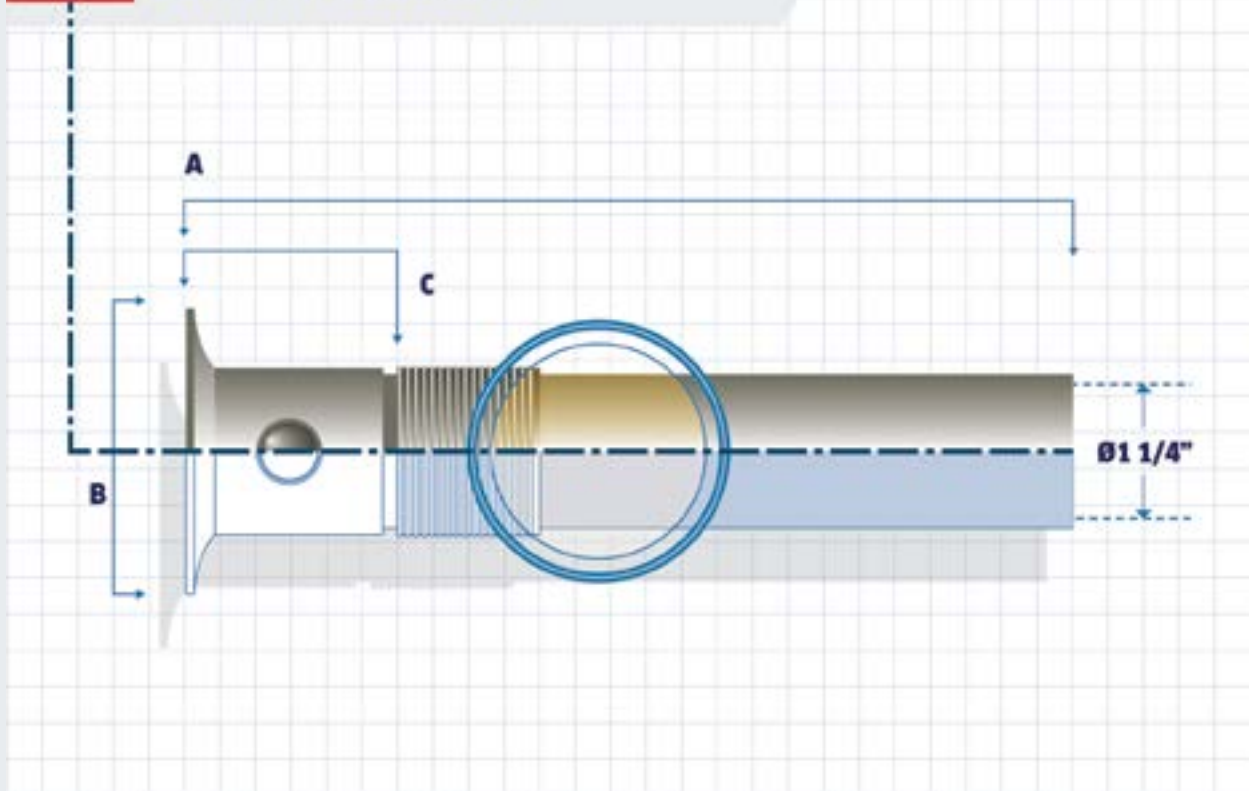
CONÓCELO





PRODUCTOS  
PARA  
LAVABO Y  
FREGADERO



## CONTRAS PARA LAVABO CON REBOSADERO



## Contras para Lavabo con Rebosadero

Latón	MODELO	MÚLTIPLO
	PH-200	6
	<ul style="list-style-type: none"> <li>✔ Dimensión A (mm): 152</li> <li>✔ Dimensión B (mm): 53</li> <li>✔ Dimensión C (mm): 82</li> </ul>	<ul style="list-style-type: none"> <li>✔ Acabado / color: Cromado</li> <li>✔ Presentación: Caja Impresa</li> </ul>
ABS	MODELO	MÚLTIPLO
	PH-201	15
	<ul style="list-style-type: none"> <li>✔ Dimensión A (mm): 152</li> <li>✔ Dimensión B (mm): 53.6</li> <li>✔ Dimensión C (mm): 61</li> </ul>	<ul style="list-style-type: none"> <li>✔ Anillo superior de acero inoxidable</li> <li>✔ Acabado / color: Acero Inoxidable</li> <li>✔ Presentación: Caja impresa</li> </ul>
Polipropileno	MODELO	MÚLTIPLO
	PH-202	25
	<ul style="list-style-type: none"> <li>✔ Dimensión A (mm): 175.2</li> <li>✔ Dimensión B (mm): 55.8</li> <li>✔ Dimensión C (mm): 69.9</li> </ul>	<ul style="list-style-type: none"> <li>✔ Tapón: Plástico</li> <li>✔ Acabado / color: Blanco</li> <li>✔ Presentación: Bolsa con etiqueta</li> </ul>
Polipropileno	MODELO	MÚLTIPLO
	PH-202P	25
	<ul style="list-style-type: none"> <li>✔ Dimensión A (mm): 175.2</li> <li>✔ Dimensión B (mm): 55.8</li> <li>✔ Dimensión C (mm): 69.9</li> </ul>	<ul style="list-style-type: none"> <li>✔ Tapón: Plástico</li> <li>✔ Acabado / color: Gris</li> <li>✔ Presentación: Bolsa con etiqueta</li> </ul>
Polipropileno	MODELO	MÚLTIPLO
	PH-208	25
	<ul style="list-style-type: none"> <li>✔ Dimensión A (mm): 174.3</li> <li>✔ Dimensión B (mm): 55.1</li> <li>✔ Dimensión C (mm): 68.8</li> <li>✔ Rejilla removible</li> </ul>	<ul style="list-style-type: none"> <li>✔ Tapón: Rejilla plástica</li> <li>✔ Acabado / color: Blanco</li> <li>✔ Presentación: Bolsa con etiqueta</li> </ul>

### 03. LAVABO Y FREGADERO

# CONTRAS PARA LAVABO

Latón



MODELO

MÚLTIPLO

PH-210

18

- ✔ Dimensión A (mm): 152
- ✔ Dimensión B (mm): 53
- ✔ Dimensión C (mm): 82

- ✔ Tapón: Plástico
- ✔ Acabado / Color: Cromado
- ✔ Presentación: Caja impresa

Latón



MODELO

MÚLTIPLO

PH-215

10

- ✔ Dimensión A (mm): 184.2
- ✔ Dimensión B (mm): 62
- ✔ Dimensión C (mm): 66.8

- ✔ Tapón: Giratorio
- ✔ Acabado / color: Cromado
- ✔ Presentación: Clamshell

**GARANTÍA COFLEX: 10 AÑOS**

Latón



MODELO

MÚLTIPLO

PH-219

8

- ✔ Dimensión A (mm): 180
- ✔ Dimensión B (mm): 54
- ✔ Dimensión C (mm): 80

- ✔ Tapón: Push Hongo
- ✔ Acabado / color: Cromado
- ✔ Presentación: Clamshell

**GARANTÍA COFLEX: 10 AÑOS**

Latón



MODELO

MÚLTIPLO

PH-222

8

- ✔ Dimensión A (mm): 180
- ✔ Dimensión B (mm): 54
- ✔ Dimensión C (mm): 80

- ✔ Tapón: Push Hongo
- ✔ Acabado / color: Satinado
- ✔ Presentación: Clamshell

**GARANTÍA COFLEX: 10 AÑOS**

Polipropileno



MODELO

MÚLTIPLO

PH-221

4

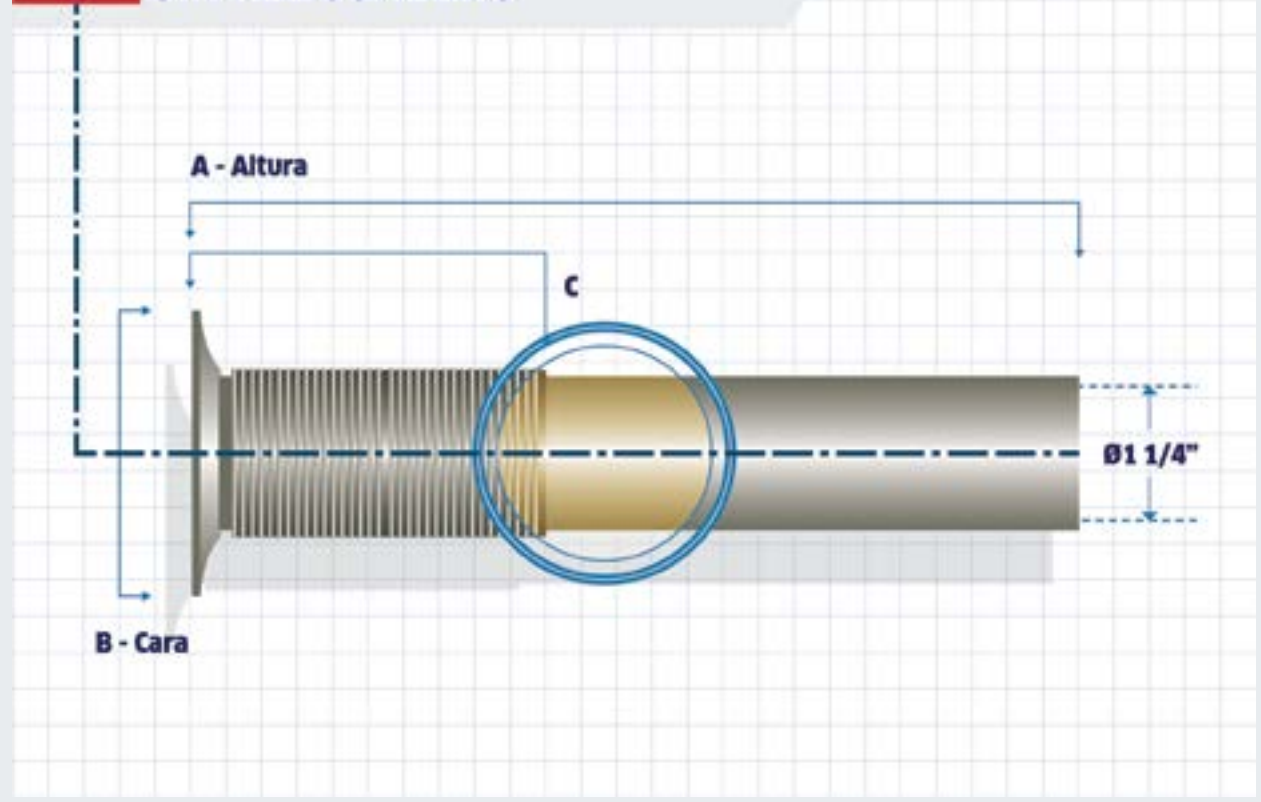
- ✔ Dimensión A (mm): 226
- ✔ Dimensión B (mm): 54
- ✔ Dimensión C (mm): 69.5

- ✔ Tapón: Push
- ✔ Acabado / color: Cromado
- ✔ Presentación: Bolsa con etiqueta





## CONTRAS PARA LAVABO SIN REBOSADERO



PRODUCTOS  
PARA  
LAVABO Y  
FREGADERO

## Contras para Lavabo sin Rebosadero

Latón



MODELO

PH-225

MÚLTIPLO


18

- ✔ Dimensión A (mm): 152
- ✔ Dimensión B (mm): 53
- ✔ Dimensión C (mm): 50


- ✔ Acabado / color: Cromado
- ✔ Presentación: Caja impresa

### 03. LAVABO Y FREGADERO

## CONTRAS PARA LAVABO


Latón	MODELO	MÚLTIPLO
	PH-220	10
	<ul style="list-style-type: none"> <li>✔ Dimensión A (mm): 177</li> <li>✔ Dimensión B (mm): 54</li> <li>✔ Dimensión C (mm): 66.3</li> </ul>	<ul style="list-style-type: none"> <li>✔ Tapón: Push Hongo</li> <li>✔ Acabado / color: Cromado</li> <li>✔ Presentación: Clamshell</li> </ul>


GARANTÍA COFLEX: 10 AÑOS

Latón	MODELO	MÚLTIPLO
	PH-223	10
	<ul style="list-style-type: none"> <li>✔ Dimensión A (mm): 177</li> <li>✔ Dimensión B (mm): 54</li> <li>✔ Dimensión C (mm): 66.3</li> </ul>	<ul style="list-style-type: none"> <li>✔ Tapón: Push Hongo</li> <li>✔ Acabado / color: Satinado</li> <li>✔ Presentación: Clamshell</li> </ul>

GARANTÍA COFLEX: 10 AÑOS

## Contras para Lavabo con y sin Rebosadero

Polipropileno	MODELO	MÚLTIPLO
	PH-203	20
	<ul style="list-style-type: none"> <li>✔ Dimensión A (mm): 171.3</li> <li>✔ Dimensión B (mm): 56</li> <li>✔ Dimensión C (mm): 66</li> <li>✔ Para rebosadero sólo se quita el área marcada</li> </ul>	<ul style="list-style-type: none"> <li>✔ Acabado / color: Acero Inoxidable</li> <li>✔ Presentación: Bolsa con Etiqueta</li> </ul>

Latón / Polipropileno	MODELO	MÚLTIPLO
	PH-224	10
	<ul style="list-style-type: none"> <li>✔ Dimensión A (mm): 180</li> <li>✔ Dimensión B (mm): 63</li> <li>✔ Dimensión C (mm): 60</li> </ul>	<ul style="list-style-type: none"> <li>✔ Tapón: Push</li> <li>✔ Acabado / Color: Cromado</li> <li>✔ Presentación: Clamshell</li> </ul>

GARANTÍA COFLEX: 10 AÑOS

# Trabajar con **coflex**<sup>®</sup> es garantía.

## **CHUPÓN UNIVERSAL** para Trampas de Lavabo y Fregadero

- ✓ Chupón Universal 4 en 1
- ✓ Compatible con trampas de Lavabo y Fregadero
- ✓ Se conecta a trampas de 1 1/2" y 1 1/4"
- ✓ Para conectar a tubo o codo de PVC de 2"
- ✓ Fabricado en PVC flexible
- ✓ Fácil instalación sin goteos



Universal 4 en 1  
para Descarga de 2"  
Mod. P-B9030



2 en 1 para Descarga  
de 2"  
Mod. P-B9032



2 en 1 para Lavabo  
Descarga de 1 1/2"  
Mod. P-B9035

[coflex.com.mx](http://coflex.com.mx)



**coflex**<sup>®</sup>

Innovación en plomería

# CHUPONES



- ✓ Para conectar las trampas del lavabo y fregadero al drenaje
- ✓ Sello perfecto para evitar goteos
- ✓ Fabricados en PVC Flexible



PRODUCTOS  
PARA  
LAVABO Y  
FREGADERO

## Chupones

### Chupón conector



MODELO

P-B9010

MÚLTIPLO

25

- ✓ Conexión: Para trampas de 1-1/4" a tubería de 2"
- ✓ Uso: Lavabo

- ✓ Acabado / color: Blanco
- ✓ Presentación: etiqueta

### Chupón 2 en 1 para Lavabo



MODELO

P-B9035

MÚLTIPLO

25

- ✓ Conexión: Para trampas de 1-1/4" a tubería de 1-1/2"
- ✓ Uso: Lavabo
- ✓ Compatible con codo de 1-1/2"

- ✓ Diseño Industrial: MX 43669
- ✓ Acabado / color: Gris
- ✓ Presentación: etiqueta

### Chupón 2 en 1



MODELO

P-B9032

MÚLTIPLO

50

- ✔ Conexión: Para trampas de 1-1/2" a tubería de 2"
- ✔ Uso: lavabo / fregadero
- ✔ Compatible con codo de 2"

- ✔ Acabado / color: Gris
- ✔ Presentación: etiqueta

### Chupón Universal 4 en 1



MODELO

P-B9030

MÚLTIPLO

50

- ✔ Conexión: Para trampas de 1-1/4" y 1-1/2" a tubería de 2"
- ✔ Uso: lavabo / fregadero
- ✔ Compatible con codo de 2"

- ✔ Diseño Industrial: MX 43669
- ✔ Acabado / color: Gris
- ✔ Presentación: etiqueta

PRODUCTOS  
PARA  
LAVABO Y  
FREGADERO



IDEAS

## PRODUCTOS QUE PUEDES USAR JUNTOS

### Solución integral



CONOCE MÁS



CONOCE MÁS



CONOCE MÁS



P-B9030 + TF-110 + PH-500 (2 PIEZAS)

- Con el Chupón universal P-B9030, la Trampa Flexible TF-110 y dos contracanas Premium con tuercas de latón PH-500 podrás instalar tu fregadero fácilmente.

# EXTENSIONES







- ✓ Para corregir diferencia en la altura del lavabo y fregadero
- ✓ Se conectan a tubería lisa


CONÓCELO




PRODUCTOS  
PARA  
LAVABO Y  
FREGADERO


## Extensiones


Lavabo / Fregadero	MODELO	MÚLTIPLO
	PH-204	12
	<ul style="list-style-type: none"> <li>✓ Material: Polipropileno</li> <li>✓ Corrige diferencias en altura: Entre 11 y 18 cm</li> </ul>	<ul style="list-style-type: none"> <li>✓ Acabado / color: Blanco</li> <li>✓ Presentación: Bolsa con etiqueta</li> </ul>
Lavabo	MODELO	MÚLTIPLO
	PH-205	6
	<ul style="list-style-type: none"> <li>✓ Material: Latón</li> <li>✓ Corrige diferencias en altura: Entre 11 y 18 cm</li> </ul>	<ul style="list-style-type: none"> <li>✓ Acabado / color: Cromado</li> <li>✓ Presentación: Caja impresa</li> </ul>
Lavabo	MODELO	MÚLTIPLO
	PH-206	16
	<ul style="list-style-type: none"> <li>✓ Material: Polipropileno</li> <li>✓ Corrige diferencias en altura: Entre 11 y 18 cm</li> </ul>	<ul style="list-style-type: none"> <li>✓ Acabado / color: Blanco</li> <li>✓ Presentación: etiqueta</li> </ul>
Lavabo	MODELO	MÚLTIPLO
	PH-206P	16
	<ul style="list-style-type: none"> <li>✓ Material: Polipropileno</li> <li>✓ Corrige diferencias en altura: Entre 11 y 18 cm</li> </ul>	<ul style="list-style-type: none"> <li>✓ Acabado / color: Gris</li> <li>✓ Presentación: etiqueta</li> </ul>


Fregadero	MODELO	MÚLTIPLO
	PH-207	12
	<ul style="list-style-type: none"> <li>Material: Polipropileno</li> <li>Corrige diferencias en altura: Entre 11 y 18 cm</li> </ul>	<ul style="list-style-type: none"> <li>Acabado / color: Blanco</li> <li>Presentación: etiqueta</li> </ul>


Fregadero	MODELO	MÚLTIPLO
	PH-207P	25
	<ul style="list-style-type: none"> <li>Material: Polipropileno</li> <li>Corrige diferencias en altura: Entre 11 y 18 cm</li> </ul>	<ul style="list-style-type: none"> <li>Acabado / color: Gris</li> <li>Presentación: etiqueta</li> </ul>

PRODUCTOS  
PARA  
LAVABO Y  
FREGADERO

Fregadero	MODELO	MÚLTIPLO
	PH-209	6
	<ul style="list-style-type: none"> <li>Material: Latón</li> <li>Corrige diferencias en altura: Entre 11 y 18 cm</li> </ul>	<ul style="list-style-type: none"> <li>Acabado / color: Cromado</li> <li>Presentación: Caja impresa</li> </ul>

Fregadero	MODELO	MÚLTIPLO
	PH-213	5
	<ul style="list-style-type: none"> <li>Material: Polipropileno</li> <li>Corrige diferencias en altura: Entre 11 y 18 cm</li> </ul>	<ul style="list-style-type: none"> <li>Con entrada adicional para descarga de lavavajillas</li> <li>Acabado / color: Blanco</li> <li>Presentación: Bolsa con etiqueta</li> </ul>

Lavabo	MODELO	MÚLTIPLO
	PH-214	6
	<ul style="list-style-type: none"> <li>Material: Latón</li> <li>Corrige diferencias en altura: Entre 10 y 12 cm</li> </ul>	<ul style="list-style-type: none"> <li>Acabado / color: Cromado</li> <li>Presentación: Bolsa con etiqueta</li> </ul>

Lavabo / Fregadero	MODELO	MÚLTIPLO
	PH-262P	6
	<ul style="list-style-type: none"> <li>Material: Polipropileno</li> <li>Corrige diferencias en altura: Hasta 13 cm</li> </ul>	<ul style="list-style-type: none"> <li>Acabado / Color: Plata</li> <li>Presentación: Bolsa con etiqueta</li> </ul>

# TUBOS CEJA



- ✓ Refacción para contraacnastas
- ✓ Diámetro de conexión: 1-1/2"



PRODUCTOS  
PARA  
LAVABO Y  
FREGADERO

## Tubos Ceja

Fregadero	MODELO	MÚLTIPLO
	PH-105	10
	<ul style="list-style-type: none"> <li>✓ Material: Acero inoxidable</li> <li>✓ Altura: 10 cm</li> </ul>	<ul style="list-style-type: none"> <li>✓ Acabado / color: Acero</li> <li>✓ Presentación: etiqueta</li> </ul>
Fregadero	MODELO	MÚLTIPLO
	PH-120	12
	<ul style="list-style-type: none"> <li>✓ Material: Polipropileno</li> <li>✓ Altura: 15 cm</li> </ul>	<ul style="list-style-type: none"> <li>✓ Acabado / color: Blanco</li> <li>✓ Presentación: etiqueta</li> </ul>
Fregadero	MODELO	MÚLTIPLO
	PH-125	12
	<ul style="list-style-type: none"> <li>✓ Material: Polipropileno</li> <li>✓ Altura: 20 cm</li> </ul>	<ul style="list-style-type: none"> <li>✓ Acabado / color: Blanco</li> <li>✓ Presentación: etiqueta</li> </ul>



## Canastillas **Repuesto**

PRODUCTOS  
PARA  
LAVABO Y  
FREGADERO

<b>Básica</b>	MODELO	MÚLTIPLO
	PH-057	24
	<ul style="list-style-type: none"> <li>✔ Uso: Para modelo PH-050</li> <li>✔ Acabado / color: Acero</li> <li>✔ Refacción para contracanastas</li> </ul>	<ul style="list-style-type: none"> <li>✔ Fabricadas en acero inoxidable 430</li> <li>✔ Presentación: Bolsa con etiqueta</li> </ul>
<b>Clásica</b>	MODELO	MÚLTIPLO
	PH-107	18
	<ul style="list-style-type: none"> <li>✔ Uso: Para modelo PH-100</li> <li>✔ Acabado / color: Acero</li> </ul>	<ul style="list-style-type: none"> <li>✔ Presentación: Bolsa con etiqueta</li> </ul>
<b>Fácil Instalación</b>	MODELO	MÚLTIPLO
	PH-307	18
	<ul style="list-style-type: none"> <li>✔ Uso: Para modelo PH-300 y PH-301</li> <li>✔ Acabado / color: Acero</li> </ul>	<ul style="list-style-type: none"> <li>✔ Presentación: Bolsa con etiqueta</li> </ul>
<b>Premium Satinada</b>	MODELO	MÚLTIPLO
	PH-407	12
	<ul style="list-style-type: none"> <li>✔ Uso: Para modelo PH-400</li> <li>✔ Acabado / color: Satinada</li> </ul>	<ul style="list-style-type: none"> <li>✔ Presentación: Bolsa con etiqueta</li> </ul>
<b>Premium</b>	MODELO	MÚLTIPLO
	PH-507	12
	<ul style="list-style-type: none"> <li>✔ Uso: Para modelo PH-500</li> <li>✔ Acabado / color: Acero</li> </ul>	<ul style="list-style-type: none"> <li>✔ Presentación: Bolsa con etiqueta</li> </ul>

### 03. LAVABO Y FREGADERO

# ACCESORIOS PARA LAVABO Y FREGADERO

#### Canastilla Malla



MODELO

MÚLTIPLO

PH-070

15

- ✔ Material: Acero inoxidable
- ✔ Uso: Fregadero

- ✔ Acabado / color: Acero
- ✔ Presentación: etiqueta

#### Canastilla Malla con tapón



MODELO

MÚLTIPLO

PH-073

18

- ✔ Material: Acero inoxidable
- ✔ Uso: Fregadero

- ✔ Acabado / color: Acero
- ✔ Presentación: etiqueta

#### Juego de Canastilla Malla



MODELO

MÚLTIPLO

PH-074

15

- ✔ Material: Acero inoxidable
- ✔ Uso: Lavabo y Fregadero

- ✔ Acabado / color: Acero
- ✔ Presentación: etiqueta

#### Canastilla Malla Prémium



MODELO

MÚLTIPLO

PH-075

15

- ✔ Material: Acero inoxidable
- ✔ Uso: Fregadero

- ✔ Acabado / color: Acero
- ✔ Presentación: etiqueta

#### Canastilla Malla



MODELO

MÚLTIPLO

PH-072

10

- ✔ Material: Acero inoxidable
- ✔ Uso: Lavabo

- ✔ Acabado / color: Acero
- ✔ Presentación: etiqueta

#### Rejilla de acero



MODELO

MÚLTIPLO

PH-135

15

- ✔ Material: Acero inoxidable
- ✔ Uso: Lavabo

- ✔ Acabado / color: Acero
- ✔ Presentación: Bolsa con etiqueta

Tapón para lavabo	MODELO	MÚLTIPLO
	PH-230	24
	<ul style="list-style-type: none"> <li>Material: Caucho</li> <li>Uso: Lavabo</li> <li>Incluye cadena de acero inoxidable</li> </ul>	<ul style="list-style-type: none"> <li>Acabado / color: Blanco</li> <li>Presentación: Bolsa con etiqueta</li> </ul>

Tapón Mediano para lavabo	MODELO	MÚLTIPLO
	PH-231	20
	<ul style="list-style-type: none"> <li>Material: Caucho</li> <li>Uso: Lavabo</li> </ul>	<ul style="list-style-type: none"> <li>Acabado / color: Blanco</li> <li>Presentación: Bolsa con etiqueta</li> </ul>

PRODUCTOS  
PARA  
LAVABO Y  
FREGADERO

Tuerca y empaque tubo de Contracanal	MODELO	MÚLTIPLO
	PH-114	10
	<ul style="list-style-type: none"> <li>Material: Zamac</li> <li>Uso: Fregadero</li> </ul>	<ul style="list-style-type: none"> <li>Presentación: Blister</li> </ul>

Juego de Repuestos para Contracanalas metálicas	MODELO	MÚLTIPLO
	PH-115	6
	<ul style="list-style-type: none"> <li>Material: Zamac</li> <li>Uso: Fregadero</li> </ul>	<ul style="list-style-type: none"> <li>Presentación: Blister</li> </ul>

Tapón cubretaladros	MODELO	MÚLTIPLO
	PL-A100	9
	<ul style="list-style-type: none"> <li>Material: Acero Inoxidable</li> <li>Uso: Lavabo / Fregadero</li> </ul>	<ul style="list-style-type: none"> <li>Acabado / color: Cromado</li> <li>Presentación: Blister</li> </ul>

Tapón cubretaladros a presión	MODELO	MÚLTIPLO
	PL-A101	12
	<ul style="list-style-type: none"> <li>Material: Acero Inoxidable</li> <li>Uso: Lavabo / Fregadero</li> </ul>	<ul style="list-style-type: none"> <li>Acabado / color: Cromado</li> <li>Presentación: Blister</li> </ul>

### 03. LAVABO Y FREGADERO

# ACCESORIOS PARA LAVABO Y FREGADERO

#### Tuercas plásticas para montaje de mezcladoras



MODELO

PL-B100

MÚLTIPLO

10

- ✔ Material: ABS
- ✔ Uso: Fregadero

- ✔ Acabado / color: Negro
- ✔ Presentación: Bolsa con etiqueta

#### Soporte reforzado para lavabo con taquetes



MODELO

PL-B200

MÚLTIPLO

12

- ✔ Material: Acero Galvanizado
- ✔ Uso: Lavabo

- ✔ Acabado / color: Acero
- ✔ Presentación: Bolsa con etiqueta

#### Soportes para lavabo



MODELO

PL-B201

MÚLTIPLO

20

- ✔ Material: Acero Galvanizado
- ✔ Uso: Lavabo

- ✔ Acabado / color: Acero
- ✔ Presentación: Bolsa con etiqueta

#### Tuerca y Empaques de repuesto para Trampa plástica



MODELO

P-B9015

MÚLTIPLO

12

- ✔ Material: Polipropileno
- ✔ Uso: Lavabo / Fregadero
- ✔ Para trampa plástica de lavabo y fregadero

- ✔ Acabado / color: Blanco
- ✔ Presentación: Bolsa con etiqueta

# Trabajar con **coflex**<sup>®</sup> es garantía.

## **TRAMPA MULTIPOSICIÓN** Para Lavabo y Fregadero

- ✓ Ideal para condiciones de drenaje desalineadas sin usar tramos corrugados
- ✓ Corrige hasta 13 cms de desfase
- ✓ Unión trampa-bastón y empaques cónicos que garantizan cero fugas
- ✓ Tuercas ergonómicas de fácil apriete y larga duración



Mod. P-B9029P



Trampa Multiposición  
para Lavabo y  
Fregadero  
Mod. P-B9029P



Trampa Rígida  
para Lavabo y  
Fregadero  
Mod. P-B9053P



Salida Central  
para Fregadero  
2 Tarjas  
Mod. P-B9054P

[coflex.com.mx](http://coflex.com.mx)



**coflex**<sup>®</sup>

Innovación en plomería

## EMPAQUES DE REPUESTO

## Empaques de Repuesto

## Empaque de Reposición



MODELO	DIMENSIÓN	MÚLTIPLO
--------	-----------	----------

ER-A12	Cónico 1/2"	100
--------	-------------	-----

- ✔ Material: Nitrilo
- ✔ Acabado / color: Negro
- ✔ Uso: Lavabo / Fregadero
- ✔ Presentación: Bolsa con etiqueta



MODELO	DIMENSIÓN	MÚLTIPLO
--------	-----------	----------

ER-A78	Cónico 7/8"	100
--------	-------------	-----

- ✔ Material: Santoprene
- ✔ Acabado / color: Natural
- ✔ Uso: Sanitario
- ✔ Presentación: Bolsa con etiqueta



MODELO	DIMENSIÓN	MÚLTIPLO
--------	-----------	----------

ER-A34	3/4"	100
--------	------	-----

- ✔ Material: Nitrilo
- ✔ Acabado / color: Negro
- ✔ Uso: Boiler
- ✔ Presentación: Bolsa con etiqueta



MODELO	DIMENSIÓN	MÚLTIPLO
--------	-----------	----------

ER-A21	O-Ring 3/8"	100
--------	-------------	-----







- ✔ Material: Neopreno
- ✔ Acabado / color: Negro
- ✔ Uso: Pig Tail
- ✔ Presentación: Bolsa con etiqueta



MODELO	DIMENSIÓN	MÚLTIPLO
--------	-----------	----------

ER-B12	1/2"	100
--------	------	-----

- ✔ Material: Santoprene
- ✔ Acabado / color: Natural
- ✔ Uso: Conectores Flexibles
- ✔ Presentación: Bolsa con etiqueta

<b>Empaque para Manguera</b>	<b>MODELO</b>	<b>DIMENSIÓN</b>	<b>MÚLTIPLO</b>
	ER-100	3/4"	15
	<ul style="list-style-type: none"> <li>✔ Material: EPDM</li> <li>✔ Uso: Lavadora</li> </ul>	<ul style="list-style-type: none"> <li>✔ Acabado / color: Negro</li> <li>✔ Presentación: Bolsa con etiqueta</li> </ul>	
<b>Empaques planos y Tornillos</b>	<b>MODELO</b>	<b>MÚLTIPLO</b>	
	ER-101	24	
	<ul style="list-style-type: none"> <li>✔ Material: Hule / Latón</li> <li>✔ Uso: Mezcladora</li> </ul>	<ul style="list-style-type: none"> <li>✔ Acabado / color: Negro</li> <li>✔ Presentación: Bolsa con etiqueta</li> </ul>	
<b>Empaques para Reparación de Plomería</b>	<b>MODELO</b>	<b>MÚLTIPLO</b>	
	ER-102	12	
	<ul style="list-style-type: none"> <li>✔ Uso: Reparación Plomería</li> </ul>	<ul style="list-style-type: none"> <li>✔ Presentación: Bolsa con etiqueta</li> </ul>	
<b>Empaques Cónicos y Tornillos</b>	<b>MODELO</b>	<b>MÚLTIPLO</b>	
	ER-103	24	
	<ul style="list-style-type: none"> <li>✔ Material: Hule / Latón</li> <li>✔ Uso: Mezcladora</li> </ul>	<ul style="list-style-type: none"> <li>✔ Acabado / color: Negro</li> <li>✔ Presentación: Bolsa con etiqueta</li> </ul>	
<b>Empaques de Repuesto</b>	<b>MODELO</b>	<b>MÚLTIPLO</b>	
	ER-104	15	
	<ul style="list-style-type: none"> <li>✔ Material: Santoprene /Nitrilo</li> <li>✔ Uso: Conectores Flexibles</li> </ul>	<ul style="list-style-type: none"> <li>✔ Acabado / color: Natural / Negro</li> <li>✔ Presentación: Bolsa con etiqueta</li> </ul>	
<b>Surtido de O-Rings</b>	<b>MODELO</b>	<b>MÚLTIPLO</b>	
	ER-110	24	
	<ul style="list-style-type: none"> <li>✔ Material: Hule</li> <li>✔ Uso: O-Rings</li> </ul>	<ul style="list-style-type: none"> <li>✔ Acabado / color: Negro</li> <li>✔ Presentación: Bolsa con etiqueta</li> </ul>	

# PAQUETES PARA INSTALACIÓN DE LAVABO

## Línea Premium

PRODUCTOS  
PARA  
LAVABO Y  
FREGADERO



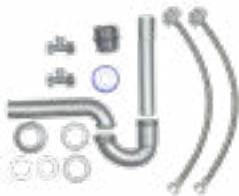
**GARANTÍA COFLEX: 10 AÑOS**

MODELO	TRENZADO	MÚLTIPLO
PS-B001	Acero inoxidable AL-A40	10
<ul style="list-style-type: none"> <li>✔ Llave de control: IP-144P</li> <li>✔ Uso: Tubería Roscada</li> <li>✔ Trampa: P-B9002P</li> <li>✔ Contra: PH-226 con rebosadero</li> </ul>		<ul style="list-style-type: none"> <li>✔ Contiene extensión</li> <li>✔ Incluye chupón</li> <li>✔ Con cinta selladora</li> <li>✔ Presentación: Bolsa con etiqueta</li> </ul>



**GARANTÍA COFLEX: 10 AÑOS**

MODELO	TRENZADO	MÚLTIPLO
PS-B013	Vinilo Reforzado VL-A40	5
<ul style="list-style-type: none"> <li>✔ Llave de control: IP-144P</li> <li>✔ Uso: Tubería Roscada</li> <li>✔ Trampa: P-B9002P</li> <li>✔ Contra: PH-201 con rebosadero</li> </ul>		<ul style="list-style-type: none"> <li>✔ Contiene extensión</li> <li>✔ Incluye chupón</li> <li>✔ Con cinta selladora</li> <li>✔ Presentación: Bolsa con etiqueta</li> </ul>



**GARANTÍA COFLEX: 10 AÑOS**

MODELO	TRENZADO	MÚLTIPLO
PS-B014	Acero inoxidable AL-A40	6
<ul style="list-style-type: none"> <li>✔ Llave de control: IP-144P</li> <li>✔ Uso: Tubería Roscada</li> <li>✔ Trampa: P-B9002P</li> <li>✔ Con Extensión</li> </ul>		<ul style="list-style-type: none"> <li>✔ Con chupón</li> <li>✔ Con cinta selladora</li> <li>✔ Presentación: Bolsa con etiqueta</li> </ul>



**GARANTÍA COFLEX: 10 AÑOS**

MODELO	TRENZADO	MÚLTIPLO
PS-B002	Acero inoxidable AL-A40	10
<ul style="list-style-type: none"> <li>✔ Llave de control: IP-134P</li> <li>✔ Uso: Tubería de Cobre</li> <li>✔ Trampa: P-B9002P</li> <li>✔ Contra: PH-226 con rebosadero</li> </ul>		<ul style="list-style-type: none"> <li>✔ Con extensión</li> <li>✔ Incluye chupón</li> <li>✔ Con cinta selladora</li> <li>✔ Presentación: Bolsa con etiqueta</li> </ul>



## Línea Clásica



GARANTÍA COFLEX: 5 AÑOS

MODELO	TRENZADO	MÚLTIPLO
PST-B001	Acero Forte LL-A40	5

- ✔ Llave de control: IP-133
- ✔ Uso: Tubería Roscada
- ✔ Trampa: P-B9002P
- ✔ Contra: PH-201 con rebosadero
- ✔ Contiene extensión
- ✔ Incluye chupón
- ✔ Con cinta selladora
- ✔ Presentación: Bolsa con etiqueta



GARANTÍA COFLEX: 5 AÑOS

MODELO	TRENZADO	MÚLTIPLO
PST-B002	Acero Forte LL2-A40	5

- ✔ Llave de control: IP-133
- ✔ Uso: Tubería Roscada
- ✔ Trampa: P-B9002P
- ✔ Contra: PH-203P con y sin rebosadero
- ✔ Contiene extensión
- ✔ Incluye chupón
- ✔ Con cinta selladora
- ✔ Presentación: Bolsa con etiqueta



GARANTÍA COFLEX: 5 AÑOS

MODELO	TRENZADO	MÚLTIPLO
PST-B003	Acero Forte LL-A40	5

- ✔ Llave de control: IP-133
- ✔ Uso: Tubería de Cobre
- ✔ Trampa: P-B9002P
- ✔ Contra: PH-203P con y sin rebosadero
- ✔ Contiene extensión
- ✔ Incluye chupón
- ✔ Con cinta selladora
- ✔ Presentación: Bolsa con etiqueta

## Línea Básica



GARANTÍA COFLEX: 3 AÑOS

MODELO	TRENZADO	MÚLTIPLO
PSV-B012	Vinilo Reforzado VLP-K40	5

- ✔ Llave de control: IP-133
- ✔ Uso: Tubería Roscada
- ✔ Trampa: P-B9002
- ✔ Contra: PH-208 con rebosadero
- ✔ Con extensión
- ✔ Incluye chupón
- ✔ Con cinta selladora
- ✔ Presentación: Bolsa con etiqueta

PRODUCTOS  
PARA  
LAVABO Y  
FREGADERO

# PAQUETES PARA INSTALACIÓN DE FREGA

## Paquetes para instalación de lavabo



**GARANTÍA COFLEX: 3 AÑOS**

MODELO	TRENZADO	MÚLTIPLO
PSV-B011	Vinilo Reforzado VLP-K40	5

- ✓ Llave de control: IP-133
- ✓ Uso: Tubería Roscada
- ✓ Trampa: P-B9002
- ✓ Contra: PH-208 con rebosadero
- ✓ Incluye chupón
- ✓ Con cinta selladora
- ✓ Presentación: Bolsa con etiqueta

PRODUCTOS  
PARA  
LAVABO Y  
FREGADERO

## Línea Premium



**GARANTÍA COFLEX: 10 AÑOS**

MODELO	TRENZADO	MÚLTIPLO
PS-F005	Acero inoxidable AL-A55	8

- ✓ Llave de control: IP-144P
- ✓ Uso: Tubería Roscada
- ✓ Trampa: P-B9002P
- ✓ Contracanasta: PH-300
- ✓ Contiene extensión
- ✓ Incluye chupón
- ✓ Con cinta selladora
- ✓ Presentación: Bolsa con etiqueta



**GARANTÍA COFLEX: 10 AÑOS**

MODELO	TRENZADO	MÚLTIPLO
PS-F017	Vinilo Reforzado VL-A55	5

- ✓ Llave de control: IP-144P
- ✓ Uso: Tubería Roscada
- ✓ Trampa: P-B9002P
- ✓ Con Extensión
- ✓ Incluye chupón
- ✓ Con cinta selladora
- ✓ Presentación: Bolsa con etiqueta



**GARANTÍA COFLEX: 10 AÑOS**

MODELO	TRENZADO	MÚLTIPLO
PS-F006	Acero inoxidable AL-A55	8

- ✓ Llave de control: IP-104
- ✓ Uso: Tubería de Cobre
- ✓ Trampa: P-B9002P
- ✓ Contracanasta: PH-300
- ✓ Contiene extensión
- ✓ Incluye chupón
- ✓ Presentación: Bolsa con etiqueta

# DERO 1 TARJA

## Línea Clásica

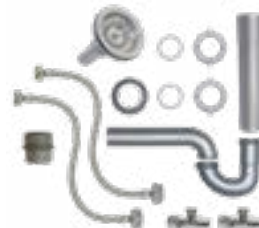


GARANTÍA COFLEX: 5 AÑOS

MODELO	TRENZADO	MÚLTIPLO
PST-F003	Acero Forte LL2-A55	5

- ✔ Llave de control: IP-133
- ✔ Uso: Tubería Roscada
- ✔ Trampa: P-B9002P
- ✔ Contraacnasta: PH-350
- ✔ Contiene extensión
- ✔ Con chupón
- ✔ Con cinta selladora
- ✔ Presentación: Bolsa con etiqueta

PRODUCTOS  
PARA  
LAVABO Y  
FREGADERO



GARANTÍA COFLEX: 5 AÑOS

MODELO	TRENZADO	MÚLTIPLO
PST-F004	Acero Forte LL2-A55	5

- ✔ Llave de control: IP-134
- ✔ Uso: Tubería de Cobre
- ✔ Trampa: P-B9002P
- ✔ Contraacnasta: PH-350
- ✔ Contiene extensión
- ✔ Incluye chupón
- ✔ Presentación: Bolsa con etiqueta

## Línea Básica



GARANTÍA COFLEX: 3 AÑOS

MODELO	TRENZADO	MÚLTIPLO
PSV-F012	Vinilo Reforzado VLP-K55	5

- ✔ Llave de control: IP-133
- ✔ Uso: Tubería Roscada
- ✔ Trampa: P-B9002
- ✔ Contraacnasta: PH-050
- ✔ Incluye chupón
- ✔ Con cinta selladora
- ✔ Presentación: Bolsa con etiqueta



### SERVICIO Y ATENCIÓN PERSONALIZADA

800 226 3539  
distribuidor@coflex.com.mx

¡ESTAMOS PARA SERVIRTE!

# PAQUETES PARA INSTALACIÓN DE FREGA

## Línea Premium

PRODUCTOS  
PARA  
LAVABO Y  
FREGADERO

	MODELO	TRENZADO	MÚLTIPLO
	PS-F007	Acero inoxidable AL-A55	5
<b>GARANTÍA COFLEX: 10 AÑOS</b>	<ul style="list-style-type: none"> <li>✓ Llave de control: IP-144P</li> <li>✓ Uso: Tubería Roscada</li> <li>✓ Trampa y Salida de Fregadero: P-B9002P y P-B9005P</li> <li>✓ Contracanasta: PH-300</li> </ul>	<ul style="list-style-type: none"> <li>✓ Contiene extensión</li> <li>✓ Con chupón</li> <li>✓ Con cinta selladora</li> <li>✓ Presentación: Bolsa con etiqueta</li> </ul>	
	MODELO	TRENZADO	MÚLTIPLO
	PS-F016	Vinilo Reforzado VL-A55	3
<b>GARANTÍA COFLEX: 10 AÑOS</b>	<ul style="list-style-type: none"> <li>✓ Llave de control: IP-144P</li> <li>✓ Uso: Tubería Roscada</li> <li>✓ Trampa y Salida de Fregadero: P-B9002P y P-B9005P</li> <li>✓ Con Extensión</li> </ul>	<ul style="list-style-type: none"> <li>✓ Con chupón</li> <li>✓ Con cinta selladora</li> <li>✓ Presentación: Bolsa con etiqueta</li> </ul>	
	MODELO	TRENZADO	MÚLTIPLO
	PS-F008	Vinilo Acero inoxidable AL-A55	5
<b>GARANTÍA COFLEX: 10 AÑOS</b>	<ul style="list-style-type: none"> <li>✓ Llave de control: IP-104</li> <li>✓ Uso: Tubería de Cobre</li> <li>✓ Trampa y Salida de Fregadero: P-B9002P y P-B9005P</li> </ul>	<ul style="list-style-type: none"> <li>✓ Contracanasta: PH-300</li> <li>✓ Contiene extensión</li> <li>✓ Con chupón</li> <li>✓ Presentación: Bolsa con etiqueta</li> </ul>	

## Línea Clásica



**GARANTÍA COFLEX: 5 AÑOS**

MODELO	TRENZADO	MÚLTIPLO
PST-F001	Acero Forte LL2-A55	3

- ✓ Llave de control: IP-133
- ✓ Uso: Tubería Roscada
- ✓ Trampa y Salida de Fregadero: P-B9002P y P-B9005P
- ✓ Contracanasta: PH-350
- ✓ Contiene extensión
- ✓ Incluye chupón
- ✓ Con cinta selladora
- ✓ Presentación: Bolsa con etiqueta

PRODUCTOS  
PARA  
LAVABO Y  
FREGADERO



**GARANTÍA COFLEX: 5 AÑOS**

MODELO	TRENZADO	MÚLTIPLO
PST-F002	Acero Forte LL2-A55	3

- ✓ Llave de control: IP-134
- ✓ Uso: Tubería de Cobre
- ✓ Trampa y Salida de Fregadero: P-B9002P y P-B9005P
- ✓ Contracanasta: PH-350
- ✓ Contiene Extensión
- ✓ Incluye Chupón
- ✓ Presentación: Bolsa con etiqueta

## Línea Básica



**GARANTÍA COFLEX: 3 AÑOS**

MODELO	TRENZADO	MÚLTIPLO
PSV-F013	Vinilo Reforzado VLP-K55	3

- ✓ Llave de control: IP-133
- ✓ Uso: Tubería Roscada
- ✓ Trampa y Salida de Fregadero: P-B9002 y P-B9005
- ✓ Contracanasta: PH-050
- ✓ Incluye chupón
- ✓ Con cinta selladora
- ✓ Presentación: Bolsa con etiqueta

PRODUCTOS  
PARA  
SANITARIO



# 04. *Productos para sanitario*

- ✓ BRIDAS Y CUELLOS
- ✓ VÁLVULAS DE ADMISIÓN
- ✓ VÁLVULAS DE DESCARGA
- ✓ PERAS DE DESCARGA
- ✓ JUEGO DE HERRAJES PARA SANITARIO
- ✓ MANIVELAS
- ✓ ACCESORIOS
- ✓ ASIENTOS PARA SANITARIO
- ✓ BIDET MANUAL
- ✓ PAQUETES PARA INSTALACIÓN



# BRIDA Y CUELLO FLEXIBLES

La solución profesional para la instalación de un sanitario



## DIFERENCIADORES

La Brida Flexible Coflex provee un sello hermético y duradero entre el sanitario y la tubería, lo que evita la fuga de líquidos y el retorno de malos olores desde el drenaje.



**D1**

El plato de la Brida Flexible Coflex es resistente al pandeamiento, lo que brinda una máxima fijación al piso por más tiempo.



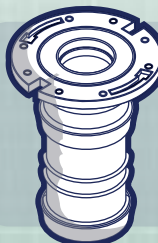
**D2**

La Brida Flexible Coflex permite la corrección de desfasamientos entre el sanitario y la pared.

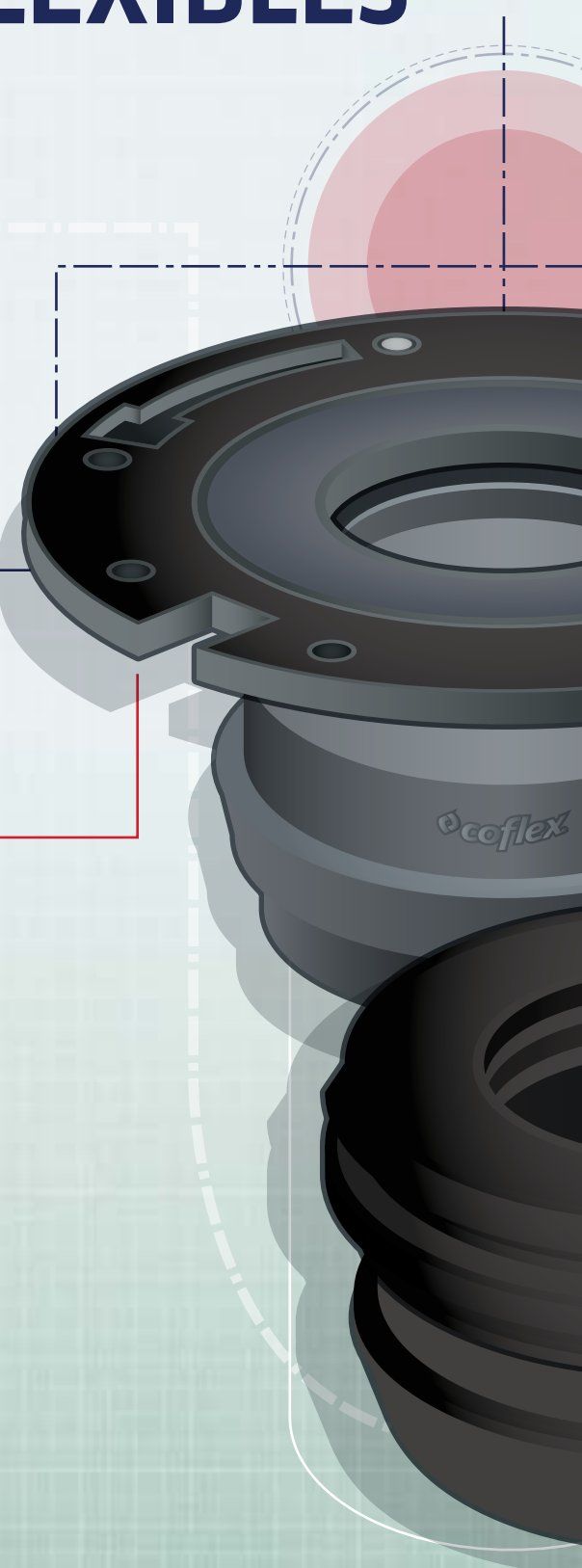


**D3**

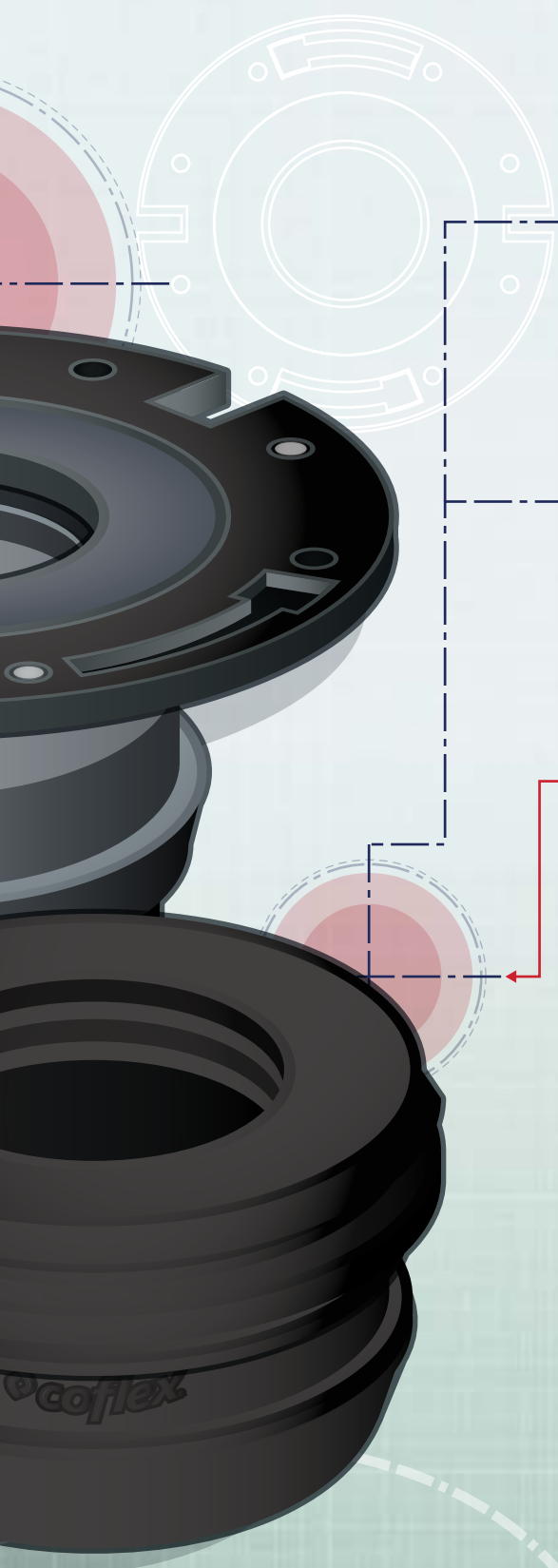
La Brida Flexible Coflex manga larga cuenta con una manga de mayor extensión y sección corrugada con mayor flexibilidad para facilitar la corrección de desfasamientos mayores (hasta 5 cm).



**D4**







**D5**



El Cuello Flexible Coflex está fabricado en PVC que provee un sello hermético y duradero entre el sanitario y la tubería. Se recomienda en instalaciones donde no existe desfasamiento.

**D6**



El Cuello Flexible Coflex queda bien instalado al primer intento. A diferencia del cuello de cera, este no se deforma al instalarse, ni se degrada.

**D7**



El anillo superior del Cuello Flexible Coflex puede comprimirse para evitar la oscilación del sanitario al instalarse.

**D8**

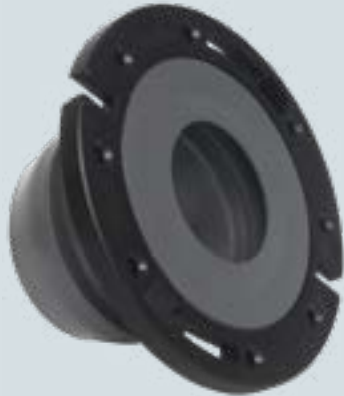


Todas las bridas y cuellos flexibles están fabricados con materiales de larga vida útil, igual a la del sanitario.



# BRIDAS Y CUELLOS FLEXIBLES

## BRIDAS FLEXIBLES

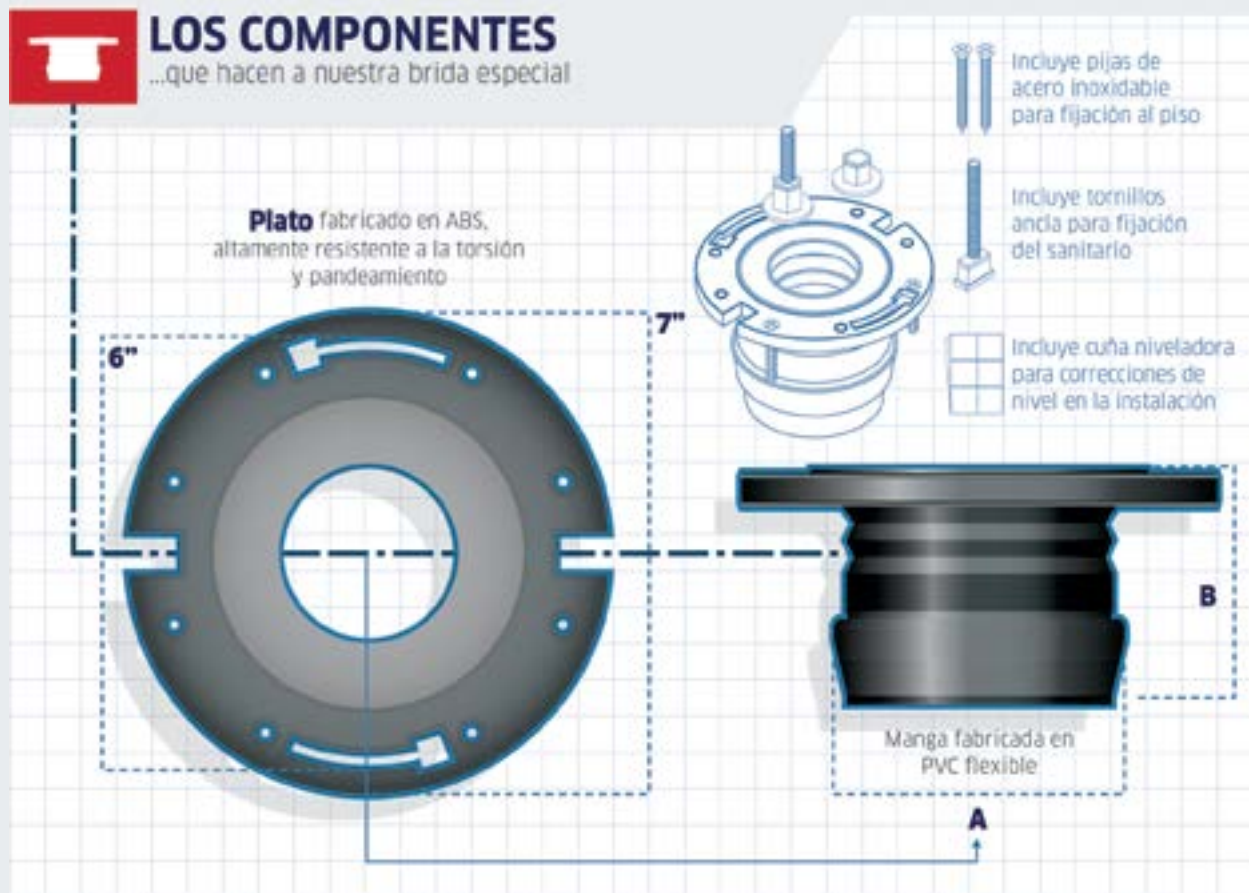


- ✓ Se adapta perfectamente a tuberías ovaladas
- ✓ Ideal para instalaciones con o sin desfaseamiento
- ✓ Instalación limpia y fácil, sin materiales pegajosos como el cuello de cera
- ✓ Plato diseñado bajo estándares nacionales e internacionales para fabricación de sanitarios
- ✓ Disponible para tuberías de Norma Mexicana 3", 4" y 4" versión manga larga
- ✓ Patente: 286520 / Otras patentes en trámite

HAZ TU PEDIDO



PRODUCTOS PARA SANITARIO



## Bridas Flexibles

<b>Tubería 4" PVC</b>	<b>MODELO</b>	<b>LARGO MANGA (B) (mm)</b>	<b>MÚLTIPLO</b>
 <p><b>GARANTÍA COFLEX: 10 AÑOS</b></p>	PB-200	73	20
	PB-300*	186	6
	<ul style="list-style-type: none"> <li>✔ Orificios de fijación: 8</li> <li>✔ Corrección de desfase: 2.5 cm / *5.0 cm</li> </ul>	<ul style="list-style-type: none"> <li>✔ Diámetro de sello (A): 109 mm</li> <li>✔ Presentación: etiqueta display</li> </ul>	
<b>Tubería 3" PVC</b>	<b>MODELO</b>	<b>LARGO MANGA (B) (mm)</b>	<b>MÚLTIPLO</b>
 <p><b>GARANTÍA COFLEX: 10 AÑOS</b></p>	PB-150	75	8
	<ul style="list-style-type: none"> <li>✔ Orificios de fijación: 6</li> <li>✔ Corrección de desfase: 1.5 cm</li> </ul>	<ul style="list-style-type: none"> <li>✔ Diámetro de sello (A): 74 mm</li> <li>✔ Presentación: etiqueta display</li> </ul>	
<b>Tubería 3.5" PVC Frontera</b>	<b>MODELO</b>	<b>LARGO MANGA (B) (mm)</b>	<b>MÚLTIPLO</b>
 <p><b>GARANTÍA COFLEX: 10 AÑOS</b></p>	PB-155	40	8
	<ul style="list-style-type: none"> <li>✔ Orificios de fijación: 6</li> <li>✔ Corrección de desfase: 1.0 cm</li> </ul>	<ul style="list-style-type: none"> <li>✔ Diámetro de sello (A): 78.5 mm</li> <li>✔ Presentación: etiqueta display</li> </ul>	
<b>Tubería 4.5" PVC Frontera</b>	<b>MODELO</b>	<b>LARGO MANGA (B) (mm)</b>	<b>MÚLTIPLO</b>
 <p><b>GARANTÍA COFLEX: 10 AÑOS</b></p>	PB-205	67	20
	<ul style="list-style-type: none"> <li>✔ Orificios de fijación: 6</li> <li>✔ Corrección de desfase: 2.5 cm</li> </ul>	<ul style="list-style-type: none"> <li>✔ Diámetro de sello (A): 115 mm</li> <li>✔ Presentación: etiqueta display</li> </ul>	
<b>4" PVC Ced. 40 / Fierro fund.</b>	<b>MODELO</b>	<b>LARGO MANGA (B) (mm)</b>	<b>MÚLTIPLO</b>
 <p><b>GARANTÍA COFLEX: 10 AÑOS</b></p>	PB-203	96	16
	<ul style="list-style-type: none"> <li>✔ Orificios de fijación: 6</li> <li>✔ Corrección de desfase: 2.5 cm</li> </ul>	<ul style="list-style-type: none"> <li>✔ Diámetro de sello (A): 106.5 mm</li> <li>✔ Presentación: etiqueta display</li> </ul>	

# BRIDAS Y CUELLOS

## CUELLOS FLEXIBLES



- ✓ Para sanitario con descarga a tubería de 3" y 4" PVC
- ✓ Siempre queda bien instalado
- ✓ Ofrece un sello hermético tanto al sanitario como a la tubería de descarga
- ✓ Fabricado con PVC flexible que no se degrada
- ✓ Diseño que amortigua al sanitario para evitar la oscilación
- ✓ Patente: 286520 / Otras patentes en trámite

HAZ TU PEDIDO

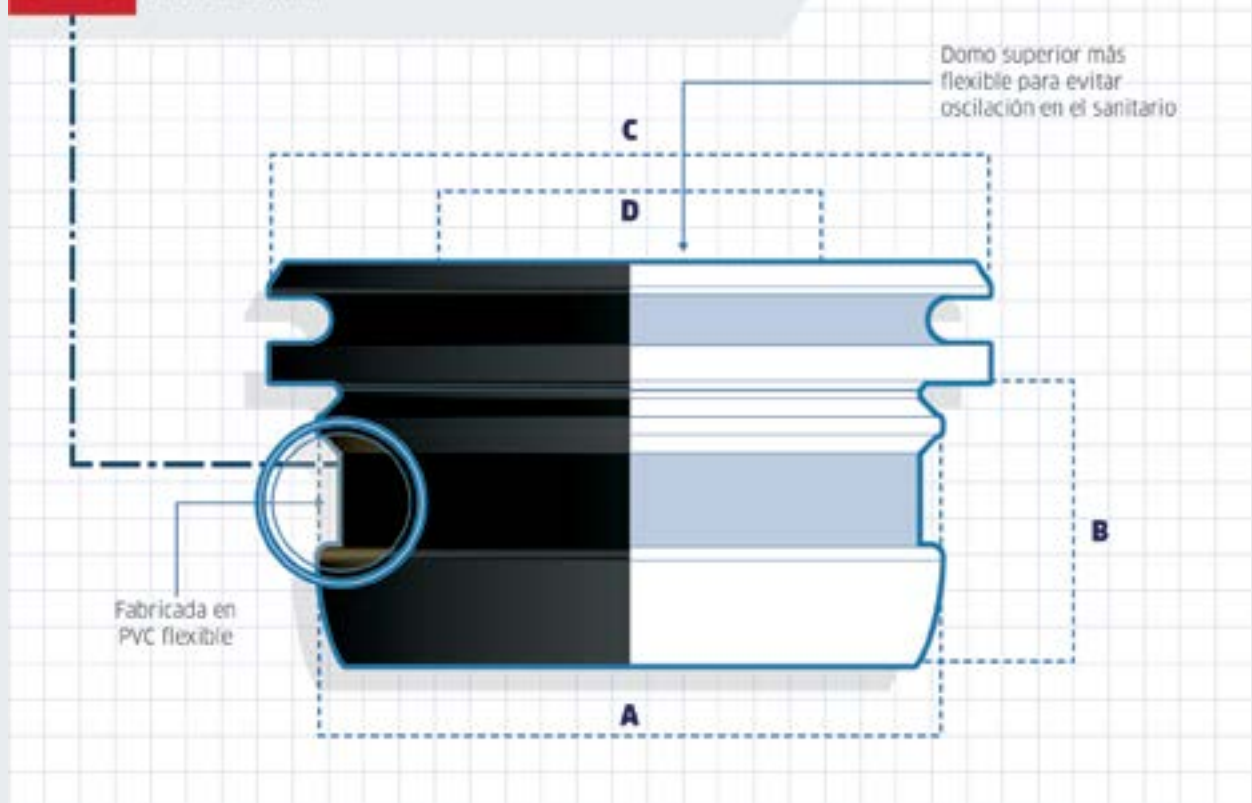


PRODUCTOS  
PARA  
SANITARIO



## CUELLOS FLEXIBLES

Parte a parte...



## Cuellos Flexibles

Tubería 4" PVC	MODELO	PROFUNDIDAD DE LA MANGA (B) MM	MÚLTIPLO
	PB-115	48	24
	<ul style="list-style-type: none"> <li>✓ Diámetro de sello (A): 109 mm</li> <li>✓ Diámetro abertura flexible (C): 67 mm</li> <li>✓ Diámetro del anillo superior (D): 125 mm</li> </ul>		<ul style="list-style-type: none"> <li>✓ Presentación: etiqueta display</li> </ul>

**GARANTÍA COFLEX: 10 AÑOS**

PRODUCTOS PARA SANITARIO

Tubería 4" PVC	MODELO	PROFUNDIDAD DE LA MANGA (B) MM	MÚLTIPLO
	PB-117	48	20
	PB-121*	48	20
<ul style="list-style-type: none"> <li>✓ Diámetro de sello (A): 109 mm</li> <li>✓ Diámetro abertura flexible (C): 67 mm</li> <li>✓ Diámetro del anillo superior (D): 125 mm</li> </ul>		<ul style="list-style-type: none"> <li>✓ Presentación: etiqueta display</li> <li>✓ Incluye tornillos de 2.5" de acero tropicalizado</li> <li>✓ *Incluye tornillos de 3.5" de acero inoxidable</li> </ul>	

**GARANTÍA COFLEX: 10 AÑOS**

Tubería 3" PVC	MODELO	PROFUNDIDAD DE LA MANGA (B) MM	MÚLTIPLO
	PB-114	58	8
	<ul style="list-style-type: none"> <li>✓ Diámetro de sello (A): 73.5 mm</li> <li>✓ Diámetro abertura flexible (C): 67 mm</li> </ul>		<ul style="list-style-type: none"> <li>✓ Diámetro del anillo superior (D): 125 mm</li> <li>✓ Presentación: etiqueta display</li> </ul>

**GARANTÍA COFLEX: 10 AÑOS**



### PRODUCTOS DESTACABLES

## Conoce más de... La Brida Flexible Corta PB-200



CONOCE MÁS



- La Brida Flexible corta mod. **PB-200** se recomienda para instalaciones en general, así como para baños que serán instalados en segundos pisos o en preparaciones con codo o conexiones "T" en la tubería de drenaje. Corrige desfasamientos de hasta 2.5 cm.

# BRIDAS Y CUELLOS

## BRIDA FLEXIBLE PARA MINGITORIO

- ✓ Para mingitorios con descarga horizontal y trampa integrada
- ✓ Compatible con mingitorios con orificios de fijación desde 3.5" hasta 6.5" de distancia
- ✓ Garantiza un sello hermético tanto al mingitorio como a la tubería de descarga
- ✓ Patente: 286520 / Otras patentes en trámite

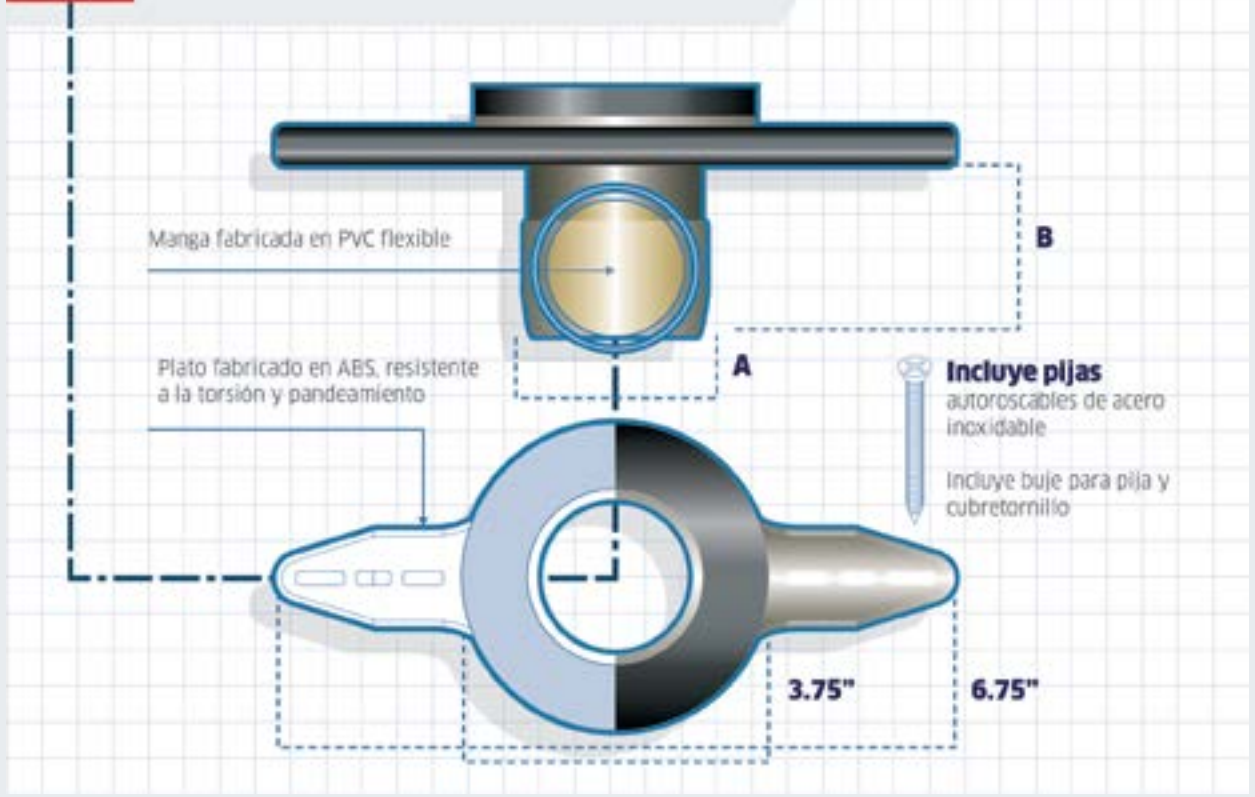
HAZ TU PEDIDO




PRODUCTOS PARA SANITARIO



### LOS COMPONENTES



## Bridas Flexibles para Mingitorio


Tubería 2" PVC	MODELO	LARGO MANGA (B) (mm)	MÚLTIPLO
	PB-402	42	6
	<ul style="list-style-type: none"> <li>Orificios de fijación: 6</li> <li>Diámetro de sello (A): 48 mm</li> </ul>		<ul style="list-style-type: none"> <li>Presentación: Etiqueta display</li> </ul>


GARANTÍA COFLEX: 5 AÑOS

PRODUCTOS  
PARA  
SANITARIO

## Cuellos de Cera

Tubería 4" PVC	MODELO	ALTURA DEL CUELLO (C)MM	MÚLTIPLO
	PB-103	19	120
	<ul style="list-style-type: none"> <li>Diámetro interno 89 mm</li> <li>Diámetro externo 144 mm (máximo)</li> </ul>		<ul style="list-style-type: none"> <li>Presentación: Caja individual</li> </ul>

Tubería 4" PVC	MODELO	ALTURA DEL CUELLO (C)MM	MÚLTIPLO
	PB-104	19	60
	<ul style="list-style-type: none"> <li>Diámetro interno: 83 mm</li> <li>Diámetro externo: 144 mm (máximo)</li> </ul>		<ul style="list-style-type: none"> <li>Incluye Guía plástica</li> <li>Presentación: Caja individual</li> </ul>

Tubería 4" PVC	MODELO	ALTURA DEL CUELLO (C)MM	MÚLTIPLO
	PB-108	19	36
	<ul style="list-style-type: none"> <li>Diámetro interno: 83 mm</li> <li>Diámetro externo: 144 mm (máximo)</li> </ul>		<ul style="list-style-type: none"> <li>Incluye Guía plástica</li> <li>incluye Tornillos 2.5" de acero tropicalizado</li> <li>Presentación: Caja individual</li> </ul>

## 04. PRODUCTOS PARA SANITARIO

# VÁLVULAS DE ADMISIÓN

### Clásica



**GARANTÍA COFLEX: 3 AÑOS**

MODELO

P-B3040

MÚLTIPLO

24

✔ Altura: 20"

✔ Presentación: Bolsa

### Flotador con varilla



MODELO

P-B3045

MÚLTIPLO

8

✔ Presentación: Bolsa

### Con flotador vertical



**GARANTÍA COFLEX: 5 AÑOS**

MODELO

P-B3011

MÚLTIPLO

25

P-B3011C\*

20

✔ Altura: 26.5 cm

✔ Presentación: Bolsa

✔ \*Presentación: Caja individual

### Universal



**GARANTÍA COFLEX: 5 AÑOS**

MODELO

P-B3080

MÚLTIPLO

10

✔ Altura ajustable:  
19 a 30 cm

✔ Presentación: Bolsa

### Antifugas



**GARANTÍA COFLEX: 5 AÑOS**

MODELO

P-B3090

MÚLTIPLO

5

✔ Altura ajustable:  
20 a 32 cm

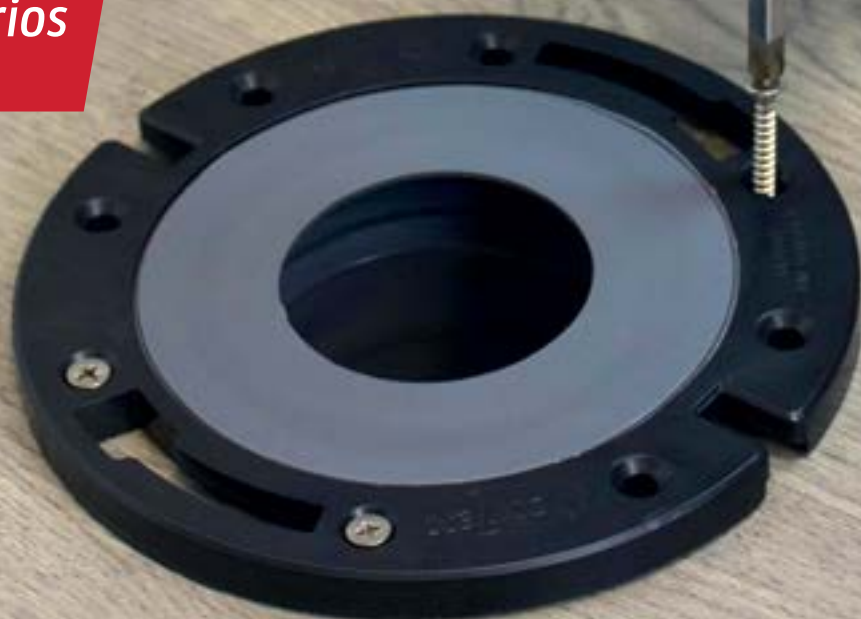
✔ Presentación: Caja individual



# Trabajar con **coflex**<sup>®</sup> es garantía.

## **BRIDA FLEXIBLE** para instalación de sanitarios

- ✓ Corrige desfaseamientos
- ✓ Sello hermético al sanitario y a la tubería
- ✓ Máxima fijación al piso
- ✓ Limpia y fácil instalación
- ✓ Larga vida útil igual al sanitario



Mod. PB-200



Brida Flexible  
Manga Corta  
Mod. PB-200

Cuello Flexible  
Mod. PB-115

Brida Flexible  
Manga Larga  
Mod. PB-300

[coflex.com.mx](http://coflex.com.mx)



**BRIDA**  
*flexible*  
coflex<sup>®</sup>

# VÁLVULAS DE DESCARGA

## VÁLVULAS PARA DESCARGA TRADICIONAL



- ✓ Una solución para cada tipo de sanitario
- ✓ La gama más completa de válvulas de descarga
- ✓ Elementos de sello de máxima durabilidad
- ✓ Modelos para sanitarios de una pieza con anclas de acero inoxidable
- ✓ Resistente a químicos que atacan a los plásticos de baja densidad
- ✓ Diseñadas en base a normas nacionales de fabricación de sanitarios
- ✓ Certificadas bajo la NOM-010-CONAGUA

HAZ TU PEDIDO

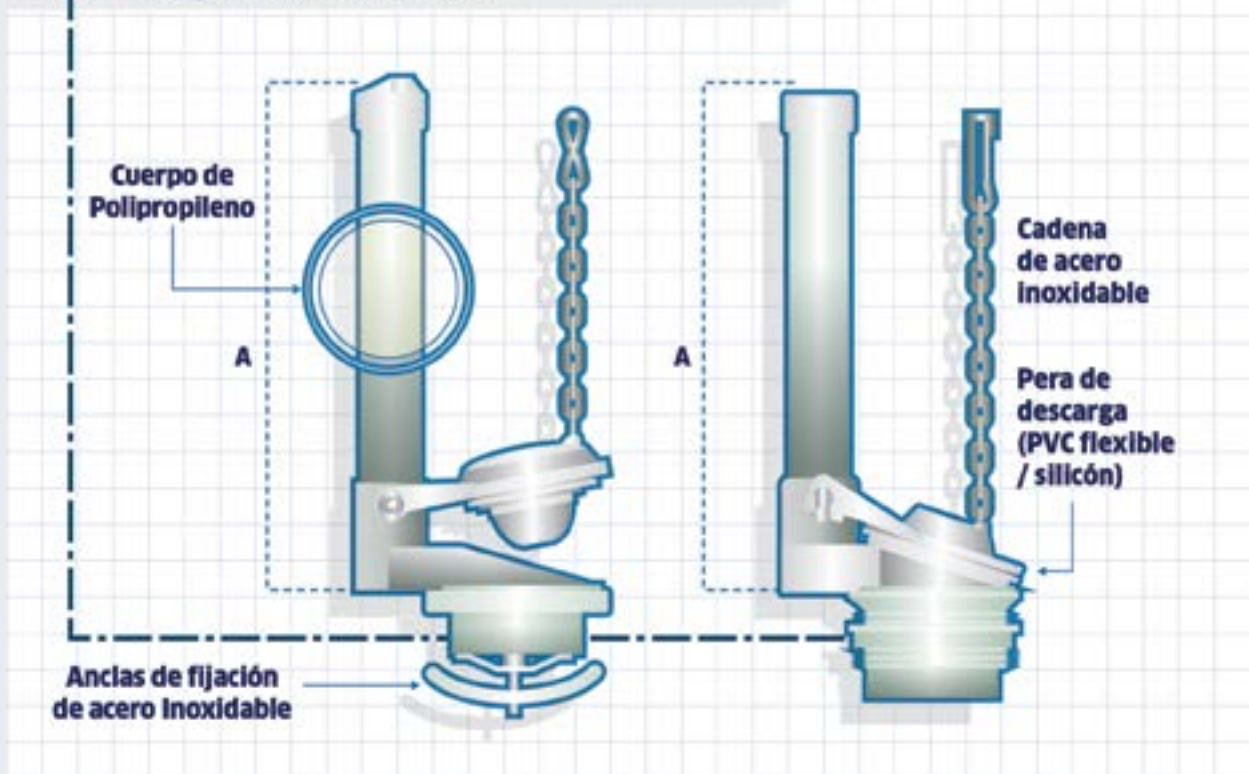


PRODUCTOS PARA SANITARIO




## PARA DESCARGAR CUALQUIER PREOCUPACIÓN...

Componentes de alta calidad



## Para Sanitarios de Una Pieza

Tamaño de descarga: 2"	MODELO	ALTURA DE REBOSADERO (A) CM	MÚLTIPLO
	P-B6028	21.5	8
	<ul style="list-style-type: none"> <li>✓ Accionamiento: Cadena acero inoxidable</li> <li>✓ Pera de descarga: Rígida con sello de silicón</li> </ul>		<ul style="list-style-type: none"> <li>✓ Mecanismo de fijación: Ancla y tornillos de acero inoxidable</li> <li>✓ Presentación: Bolsa</li> </ul>
<b>GARANTÍA COFLEX: 5 AÑOS</b>			
Tamaño de descarga: 3"	MODELO	ALTURA DE REBOSADERO (A) CM	MÚLTIPLO
	P-B6033	21.5	6
	<ul style="list-style-type: none"> <li>✓ Accionamiento: Cadena acero inoxidable</li> <li>✓ Pera de descarga: Rígida con sello de silicón</li> </ul>		<ul style="list-style-type: none"> <li>✓ Mecanismo de fijación: Ancla y tornillos de acero inoxidable</li> <li>✓ Presentación: Bolsa</li> </ul>
<b>GARANTÍA COFLEX: 5 AÑOS</b>			

PRODUCTOS PARA SANITARIO

## Para Sanitarios de Dos Piezas

Tamaño de descarga: 2"	MODELO	ALTURA DE REBOSADERO (A) CM	MÚLTIPLO
	P-B6021	21.5	10
	P-B6021C*	21.5	8
<ul style="list-style-type: none"> <li>✓ Accionamiento: Cadena Acero inoxidable</li> <li>✓ Pera de descarga: Rígida con sello de silicón</li> </ul>		<ul style="list-style-type: none"> <li>✓ Tuerca plástica</li> <li>✓ Presentación: Bolsa</li> <li>✓ *Presentación: Caja individual</li> </ul>	
<b>GARANTÍA COFLEX: 5 AÑOS</b>			
Tamaño de descarga: 2"	MODELO	ALTURA DE REBOSADERO (A) CM	MÚLTIPLO
	P-B6038	21.5	6
	<ul style="list-style-type: none"> <li>✓ Accionamiento: Tira plástica de PVC</li> <li>✓ Pera de descarga: Flexible PVC</li> </ul>		<ul style="list-style-type: none"> <li>✓ Tuerca plástica</li> <li>✓ Presentación: Bolsa</li> </ul>
<b>GARANTÍA COFLEX: 3 AÑOS</b>			

## 04. PRODUCTOS PARA SANITARIO

# VÁLVULAS DE DESCARGA

Tamaño de descarga: 3"



GARANTÍA COFLEX: 5 AÑOS

MODELO	ALTURA DE REBOSADERO (A) CM	MÚLTIPLO
P-B6031	21.5	3
P-B6031-BL*	21.5	4

- ✓ Accionamiento: Cadena acero inoxidable
- ✓ Pera de descarga: Rígida con sello de PVC
- ✓ Tuerca plástica
- ✓ Presentación: Caja individual
- ✓ \*Presentación: Bolsa

PRODUCTOS PARA SANITARIO



IDEAS

### PRODUCTOS DESTACABLES

Conoce más de...



CONOCE MÁS



- Te presentamos la **nueva Válvula de Admisión Universal Antifugas Coflex, modelo P-B3090**. Esta válvula cuenta con un mecanismo que, al momento de detectar una fuga leve en el tanque, bloquea el flotador impidiendo que este vuelva a llenarse; esto evitará que el desperdicio de agua continúe.
- Gracias a la nueva Válvula de Admisión Universal Antifugas Coflex, podrás darte cuenta fácilmente cuando exista una fuga en tu sanitario, de manera que se realice un mantenimiento oportuno, que evite el desperdicio de agua y elimine los gastos ocasionados por estos desperfectos.

## VÁLVULAS PARA DESCARGA DUAL FLUSH



- ✓ Permiten un ajuste de descarga diferenciada para líquidos y sólidos
- ✓ Ahorro de agua de hasta 44%
- ✓ Sello de silicón de alta duración
- ✓ Permiten una descarga con la cantidad de agua ideal para sanitarios con tanque bajo

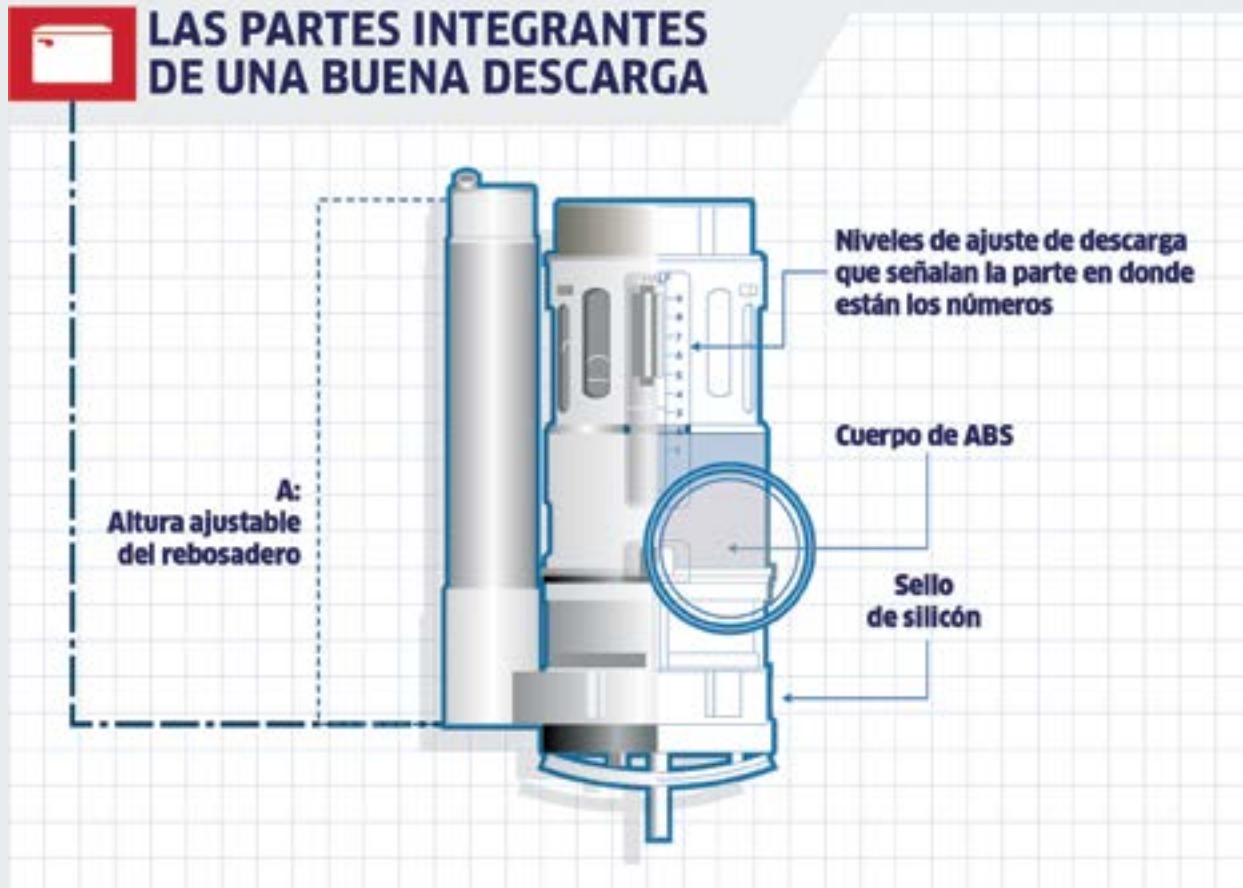
HAZ TU PEDIDO



PRODUCTOS  
PARA  
SANITARIO



### LAS PARTES INTEGRANTES DE UNA BUENA DESCARGA



# VÁLVULAS DE DESCARGA

## Para Sanitarios de Una Pieza

PRODUCTOS  
PARA  
SANITARIO

### Tamaño de descarga: 2"



**GARANTÍA COFLEX: 5 AÑOS**

MODELO	ALTURA DE REBOSADERO (A) CM	MÚLTIPLO
P-B6022	21 a 34	5

- ✓ Accionamiento: Botón superior
- ✓ Niveles de descarga: Media, completa y completa +
- ✓ Botón universal incluido
- ✓ Mecanismo de fijación: Ancla y tornillos de acero inoxidable
- ✓ Presentación: Caja individual

### Tamaño de descarga: 3"



**GARANTÍA COFLEX: 5 AÑOS**

MODELO	ALTURA DE REBOSADERO (A) CM	MÚLTIPLO
P-B6042	21 a 34	5

- ✓ Accionamiento: Botón superior
- ✓ Niveles de descarga: Media y completa
- ✓ Botón universal incluido
- ✓ Mecanismo de fijación: Ancla y tornillos de acero inoxidable
- ✓ Presentación: Caja individual

### Tamaño de descarga: 2"



**GARANTÍA COFLEX: 5 AÑOS**

MODELO	ALTURA DE REBOSADERO (A) CM	MÚLTIPLO
P-B6034	21 a 34	5

- ✓ Accionamiento: Botón con cable
- ✓ Niveles de descarga: Media, completa y completa +
- ✓ Botón incluido
- ✓ Mecanismo de fijación: Ancla y tornillos de acero inoxidable
- ✓ Presentación: Caja individual



IDEAS

## PROBLEMAS Y SOLUCIONES COMUNES

### Los mejores consejos de instalación



CONOCE MÁS



**CALIBRACIÓN DE VÁLVULAS DE DESCARGA DUAL FLUSH**  
 Conoce todos los modelos de nuestras Válvulas de Descarga Dual o "Dual Flush" Coflex y realiza una instalación perfecta con todos los tipos de ajuste para una descarga media y completa en tu sanitario.

## Para Sanitarios de Dos Piezas

Tamaño de descarga: 2"	MODELO	ALTURA DE REBOSADERO (A) CM	MÚLTIPLO
	P-B6037	21 a 34	5
	<ul style="list-style-type: none"> <li>✓ Accionamiento: Botón superior</li> <li>✓ Niveles de descarga: Media, completa y completa +</li> <li>✓ Botón universal incluido</li> </ul>		<ul style="list-style-type: none"> <li>✓ Mecanismo de fijación: Ancla y tornillos de acero inoxidable</li> <li>✓ Presentación: Caja individual</li> </ul>

GARANTÍA COFLEX: 5 AÑOS

PRODUCTOS PARA SANITARIO

Tamaño de descarga: 3"	MODELO	ALTURA DE REBOSADERO (A) CM	MÚLTIPLO
	P-B6032	21 a 34	5
	<ul style="list-style-type: none"> <li>✓ Accionamiento: Botón superior</li> <li>✓ Niveles de descarga: Media y completa</li> <li>✓ Botón universal incluido</li> </ul>		<ul style="list-style-type: none"> <li>✓ Mecanismo de fijación: Ancla y tornillos de acero inoxidable</li> <li>✓ Presentación: Caja individual</li> </ul>

GARANTÍA COFLEX: 5 AÑOS

Tamaño de descarga: 2"	MODELO	ALTURA DE REBOSADERO (A) CM	MÚLTIPLO
	P-B6023	21 a 34	5
	<ul style="list-style-type: none"> <li>✓ Accionamiento: Botón con cable</li> <li>✓ Niveles de descarga: Media, completa y completa +</li> <li>✓ Botón incluido</li> </ul>		<ul style="list-style-type: none"> <li>✓ Mecanismo de fijación: Ancla y tornillos de acero inoxidable</li> <li>✓ Presentación: Caja individual</li> </ul>

GARANTÍA COFLEX: 5 AÑOS

## Refacciones

Para válvulas Dual Flush	MODELO	MÚLTIPLO
	P-B6120	10
	<ul style="list-style-type: none"> <li>✓ Diámetro: 1 piezas 2" y 1 pieza de 3"</li> <li>✓ Material: Silicón</li> </ul>	

# PERAS DE DESCARGA

## PERAS DE DESCARGA



- ✓ Excelente repuesto para sanitario
- ✓ Para válvulas de descargas con o sin soportes laterales
- ✓ Resistente al agua dura o con exceso de cloro
- ✓ Fabricada con materiales de alta calidad
- ✓ Mayor diámetro para un mejor sello

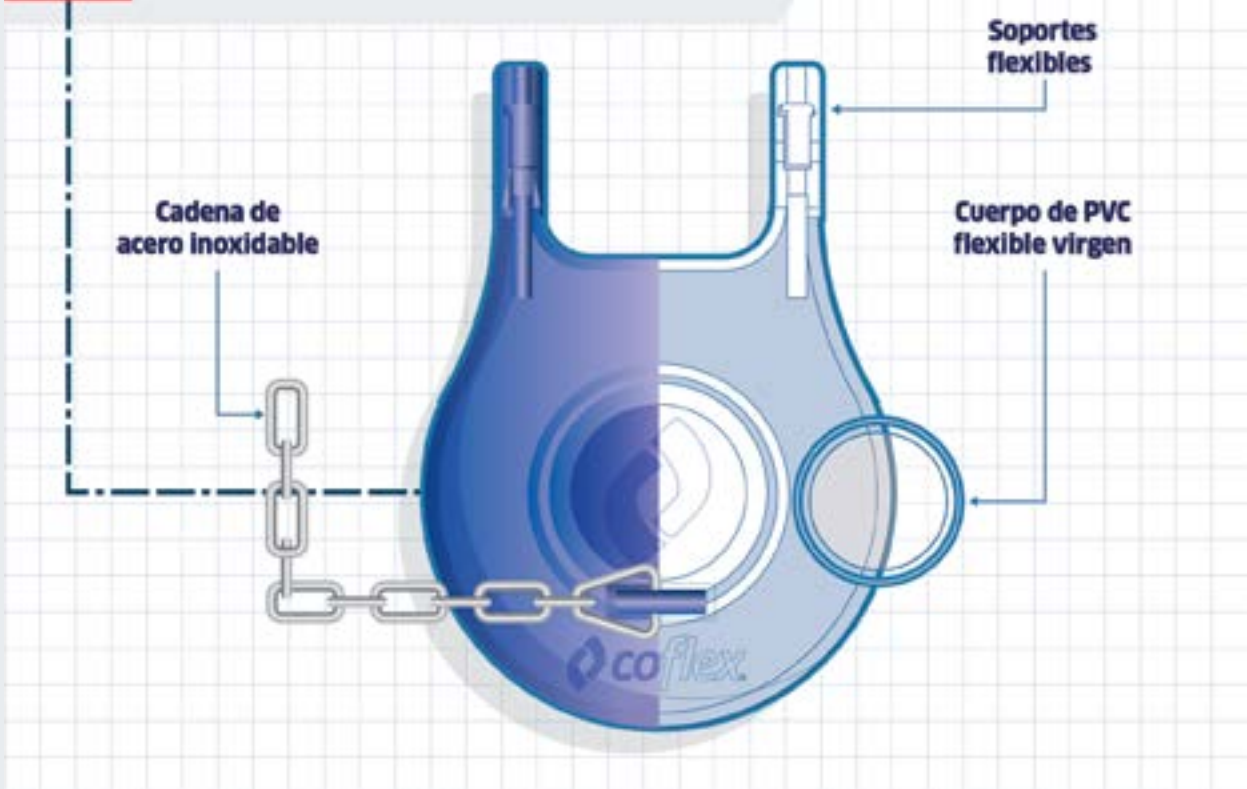
HAZ TU PEDIDO



PRODUCTOS PARA SANITARIO



### LA PERA EN PARTES...





Tamaño de descarga: 2"



GARANTÍA COFLEX: 5 AÑOS

MODELO

P-B6025

MÚLTIPLO

25

✓ Accionamiento: Cadena de acero inoxidable

✓ Presentación: Clamshell con etiqueta

Tamaño de descarga: 2"



GARANTÍA COFLEX: 5 AÑOS

MODELO

P-B6025T

MÚLTIPLO

25

✓ Accionamiento: Cadena de acero inoxidable

✓ Presentación: Clamshell

PRODUCTOS PARA SANITARIO

Tamaño de descarga: 2"



GARANTÍA COFLEX: 5 AÑOS

MODELO

P-B6025U

MÚLTIPLO

24

✓ Anillo de sujeción para válvulas de descarga sin soportes laterales

✓ Accionamiento: Cadena de Acero inoxidable  
✓ Presentación: Clamshell

Tamaño de descarga: 3"



GARANTÍA COFLEX: 5 AÑOS

MODELO

P-B6036

MÚLTIPLO

12

✓ Accionamiento: Cadena de acero inoxidable

✓ Presentación: Clamshell



IDEAS

## PROBLEMAS Y SOLUCIONES COMUNES

### Los mejores consejos de instalación



CONOCE MÁS



- En caso de detectar una fuga desde el tanque hacia la taza de tu sanitario, es importante descubrir cuál es la causa que la está provocando. Existen tres principales; en este video te ayudamos a identificarlas y resolverlas.

## 04. PRODUCTOS PARA SANITARIO

# PERAS DE DESCARGA

Tamaño de descarga: 2"



**GARANTÍA COFLEX: 3 AÑOS**

MODELO

P-B6040

MÚLTIPLO

15

✓ Accionamiento: Cadena plástica de eslabones

✓ Presentación: Etiqueta display

Tamaño de descarga: 2"



MODELO

P-B6026

MÚLTIPLO

30

✓ Accionamiento: Tira plástica PVC

✓ Presentación: Bolsa

Tamaño de descarga: 2"



MODELO

P-B6010

MÚLTIPLO

35

✓ Accionamiento: Hilo  
✓ Para válvulas de descarga sin soportes laterales

✓ Presentación: Bolsa

Tamaño de descarga: 2"



MODELO

P-B6020

MÚLTIPLO

6

✓ Accionamiento: Cadena de Acero inoxidable  
✓ Kit de reparación para válvula de descarga

✓ Presentación: Clamshell

# Trabajar con **coflex**<sup>®</sup> es garantía.

## **PERAS DE DESCARGA** para Sanitario

- ✓ *Material de larga duración, logra un sello perfecto por más tiempo*
- ✓ *Cadena de acero inoxidable de máxima resistencia*
- ✓ *Mayor resistencia al cloro y al agua alta en minerales*



Para Descarga de 2"  
Mod. P-B6025



Universal 2" para  
Válvula con o sin  
soportes laterales  
Mod. P-B6025U



Para Descarga de 3"  
Mod. P-B6036

[coflex.com.mx](http://coflex.com.mx)



**coflex**<sup>®</sup>

Innovación en plomería

# JUEGOS DE HERRAJES PARA SANITARIO

## JUEGOS DE HERRAJES



- ✓ Contienen todo lo necesario para una reparación completa del sanitario
- ✓ Incluye empaques y tornillos tanque-taza
- ✓ Todos los modelos incluyen mecanismo de acción: manivela o botón de descarga

PRODUCTOS PARA SANITARIO

## Para Sanitarios de Dos Piezas con Descarga Tradicional

Tamaño de descarga: 2"



GARANTÍA COFLEX: 5 AÑOS

MODELO

MÚLTIPLO

PS-A001

5

PS-A001C\*

10

- ✓ Válvula de Admisión: Flotador integrado
- ✓ Mecanismo de acción: Manivela metálica con brazo de aluminio

- ✓ Accionamiento: Cadena de Acero inoxidable
- ✓ Presentación: Bolsa impresa
- ✓ \*Presentación: Caja

Tamaño de descarga: 3"



GARANTÍA COFLEX: 5 AÑOS

MODELO

MÚLTIPLO

PS-A003

5

- ✓ Válvula de Admisión: Flotador integrado
- ✓ Mecanismo de acción: Manivela metálica con brazo de aluminio

- ✓ Accionamiento: Cadena de Acero inoxidable
- ✓ Presentación: Bolsa impresa

Tamaño de descarga: 2"



GARANTÍA COFLEX: 3 AÑOS

MODELO

PS-A005

MÚLTIPLO

18

- ✓ Válvula de Admisión:  
Tradicional con flotador
- ✓ Mecanismo de acción: Manivela  
plástica con maneral cromado

- ✓ Accionamiento: Tira plástica PVC
- ✓ Presentación: Bolsa impresa

Tamaño de descarga: 3"



GARANTÍA COFLEX: 3 AÑOS

MODELO

PS-A006

MÚLTIPLO

15

- ✓ Válvula de Admisión:  
Tradicional con flotador
- ✓ Mecanismo de acción: Manivela  
plástica con maneral cromado

- ✓ Accionamiento: Cadena de Acero inoxidable
- ✓ Presentación: Bolsa impresa

PRODUCTOS  
PARA  
SANITARIO

Tamaño de descarga: 2"



GARANTÍA COFLEX: 3 AÑOS

MODELO

PS-A025

MÚLTIPLO

4

- ✓ Válvula de Admisión:  
Tradicional con flotador
- ✓ Mecanismo de acción: Botón  
superior universal cromado

- ✓ Accionamiento: Tira plástica PVC
- ✓ Presentación: Bolsa impresa

## Para Sanitarios de Una Pieza con Descarga Dual Flush

Tamaño de descarga: 2"



GARANTÍA COFLEX: 5 AÑOS

MODELO

PS-A015

MÚLTIPLO

4

- ✓ Válvula de Admisión:  
Universal de altura ajustable
- ✓ Mecanismo de acción: Botón  
superior universal cromado

- ✓ Presentación: Caja

# MANIVELAS PARA TANQUE DE SANITARIO

## MANIVELAS PARA TANQUE DE SANITARIO

- ✓ Tipo de accionamiento: se llama así al lugar del tanque por donde se hace la acción de descarga: frontal, lateral o superior
- ✓ Maneral: es la parte visible de la manivela que puede estar fabricada en metal como acero inoxidable o zamac, ABS cormado o ABS blanco
- ✓ Palanca: componente de la manivela que está sometido al esfuerzo en cada descarga. Cuenta con una inclinación para ser compatible con la mayor variedad de sanitarios o bien, estar fabricados con metales dúctiles que favorezcan su deformación. Fabricado en latón, aluminio, POM y poliestireno

HAZ TU PEDIDO



### LA MANIVELA DE ACCIÓN FRONTAL EN DETALLE

Manerales metálicos fabricados en acero inoxidable o zamac

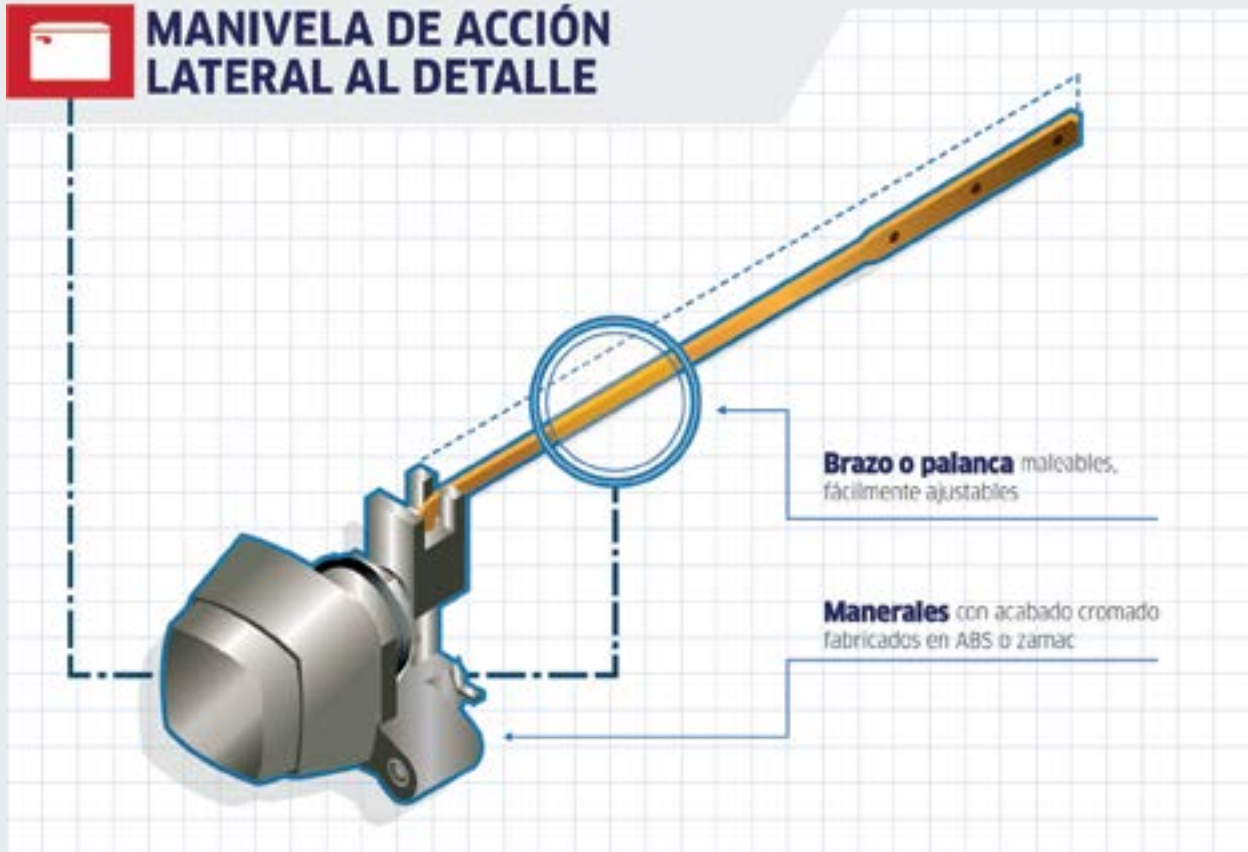
Manerales plásticos fabricados en ABS

Brazo o palanca maleables, fácilmente ajustables




## Accionamiento Frontal

Palanca de latón	MODELO	MÚLTIPLO
	P-B5065	8
	<ul style="list-style-type: none"> <li>✔ Largo de la palanca: 18 cm</li> <li>✔ Maneral: acero inoxidable</li> </ul>	<ul style="list-style-type: none"> <li>✔ Presentación: Clamshell</li> <li>✔ Línea: Acción frontal</li> </ul>
Palanca de aluminio	MODELO	MÚLTIPLO
	P-B6004	10
	<ul style="list-style-type: none"> <li>✔ Largo de la palanca: 19.5 cm</li> <li>✔ Maneral: zamac cromado</li> </ul>	<ul style="list-style-type: none"> <li>✔ Presentación: Clamshell</li> </ul>
Palanca de aluminio	MODELO	MÚLTIPLO
	P-B2034	10
	<ul style="list-style-type: none"> <li>✔ Largo de la palanca: 20.5 cm</li> <li>✔ Maneral: zamac cromado</li> </ul>	<ul style="list-style-type: none"> <li>✔ Presentación: Etiqueta</li> </ul>
Palanca POM	MODELO	MÚLTIPLO
	P-B5064	16
	<ul style="list-style-type: none"> <li>✔ Largo de la palanca: 21 cm</li> <li>✔ Maneral: ABS cromado</li> </ul>	<ul style="list-style-type: none"> <li>✔ Presentación: Etiqueta</li> </ul>
Palanca de poliestireno	MODELO	MÚLTIPLO
	P-B5061	16
	<ul style="list-style-type: none"> <li>✔ Largo de la palanca: 21 cm</li> <li>✔ Maneral: ABS cromado</li> </ul>	<ul style="list-style-type: none"> <li>✔ Presentación: Etiqueta</li> </ul>
Palanca de poliestireno	MODELO	MÚLTIPLO
	P-B5062	16
	<ul style="list-style-type: none"> <li>✔ Largo de la palanca: 21 cm</li> <li>✔ Maneral: ABS cromado</li> </ul>	<ul style="list-style-type: none"> <li>✔ Presentación: Etiqueta</li> </ul>

# MANIVELAS PARA TANQUE DE SANITARIO

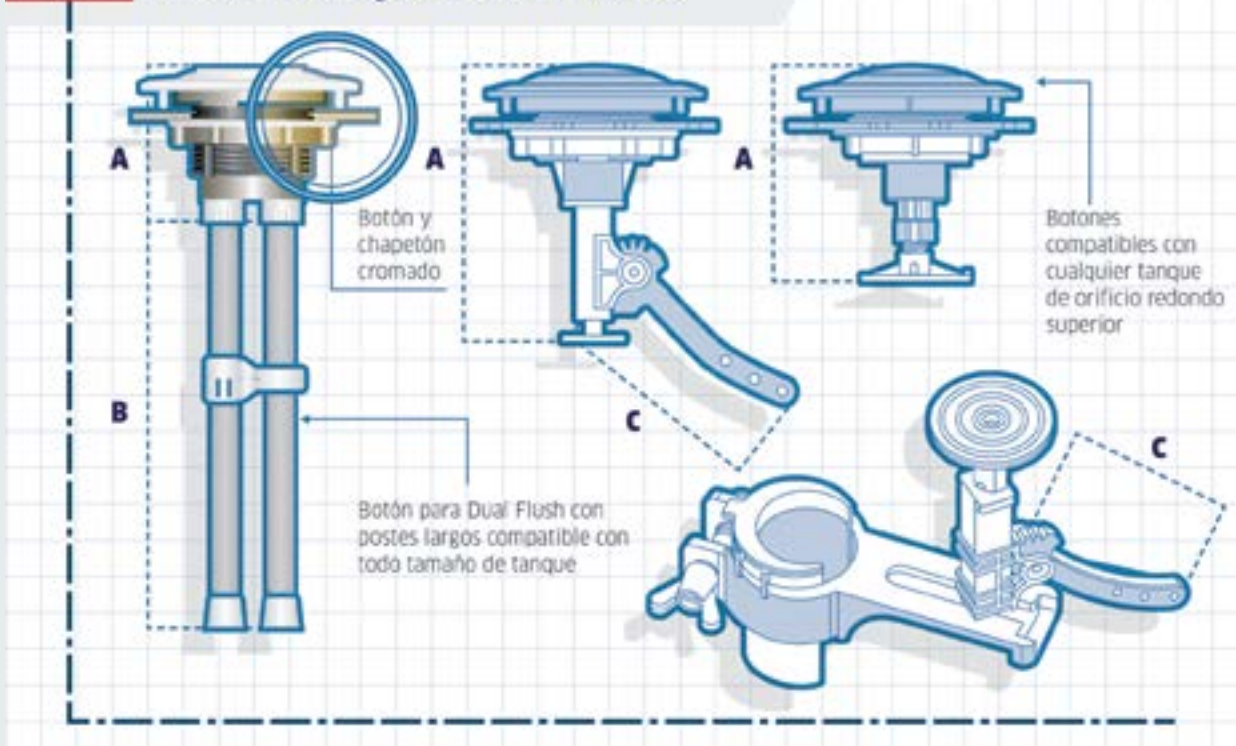


## Accionamiento Lateral

Palanca de latón	MODELO	MÚLTIPLO
	P-B6000	8
	<ul style="list-style-type: none"> <li>✓ Largo de la palanca: 21 cm</li> <li>✓ Botón: ABS cromado</li> </ul>	<ul style="list-style-type: none"> <li>✓ Presentación: Clamshell</li> </ul>
Palanca de latón	MODELO	MÚLTIPLO
	P-B6002	8
	<ul style="list-style-type: none"> <li>✓ Largo de la palanca: 20.5 cm</li> <li>✓ Maneral: Zamac cromado</li> </ul>	<ul style="list-style-type: none"> <li>✓ Presentación: Clamshell</li> </ul>
Palanca de latón	MODELO	MÚLTIPLO
	P-B6006	10
	<ul style="list-style-type: none"> <li>✓ Largo de la palanca: 18 cm</li> <li>✓ Maneral: ABS cromado</li> </ul>	<ul style="list-style-type: none"> <li>✓ Presentación: Etiqueta</li> </ul>



## BOTONES SUPERIORES PARA TANQUE SANITARIO



PRODUCTOS PARA SANITARIO

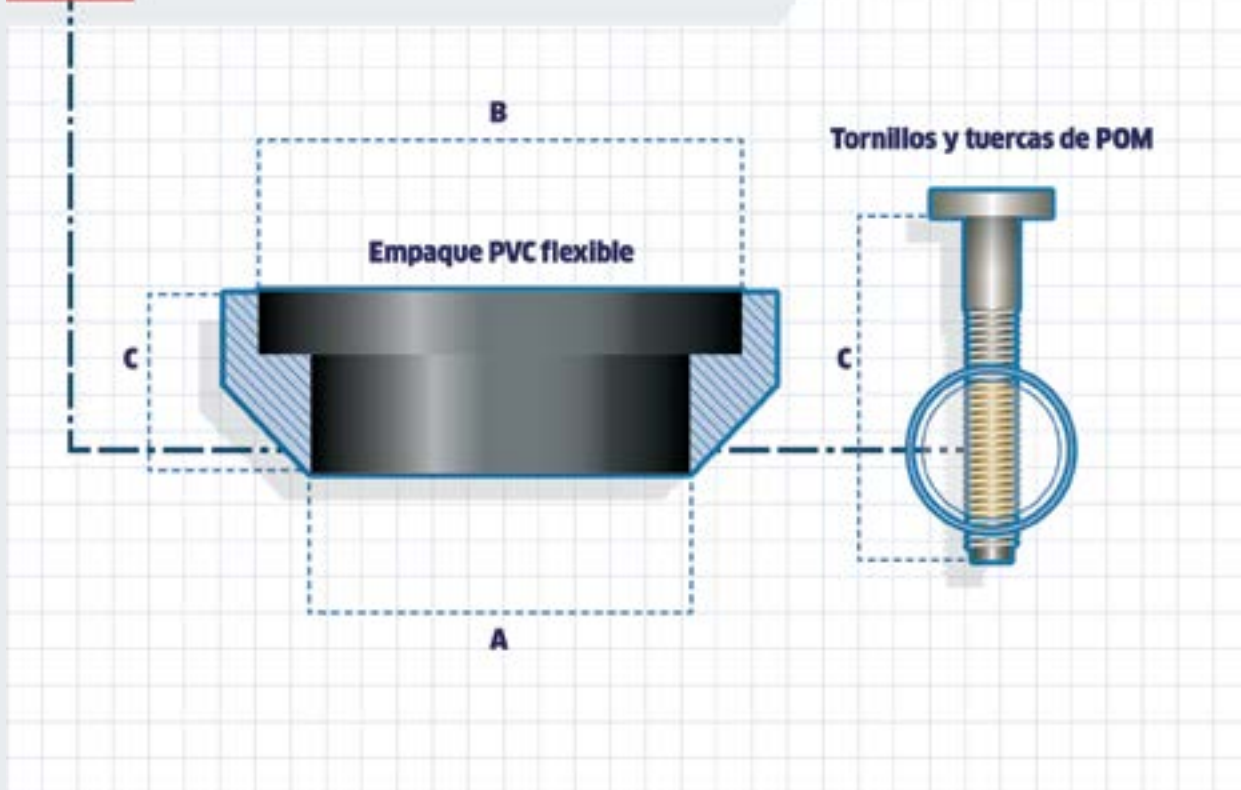
## Botón Superior

<b>ABS Cromado</b>	MODELO	Altura (A) CM	MÚLTIPLO
	P-B6007	3.5	6
	✔ Largo de postes (B): 12.5 cm	✔ Presentación: Etiqueta	
<b>ABS Cromado</b>	MODELO	Altura (A) CM	MÚLTIPLO
	P-B6008	6	5
	✔ Palanca: POM ✔ Largo de palanca (C): 7 cm	✔ Presentación: Etiqueta	
<b>ABS Cromado</b>	MODELO	Altura (A) CM	MÚLTIPLO
	P-B6009	7	6
	✔ Palanca: POM ✔ Largo de palanca (C): 7 cm	✔ Presentación: Etiqueta	

# ACCESORIOS



## EMPAQUE Y TORNILLOS



PRODUCTOS  
PARA  
SANITARIO

## Empaque Tanque-Taza

### Empaque tanque - taza



MODELO

P-B7002

Altura (")

1.15

MÚLTIPLO

12

- ✔ Material: PVC/Hule vulcanizado
- ✔ Diámetro descarga (B): 3"
- ✔ Diámetro (A): 3.6"

- ✔ Presentación: Granel con etiqueta adhesiva

### Empaque tanque - taza



MODELO

P-B7100

Altura (")


1.3


MÚLTIPLO

20


- ✔ Material: PVC
- ✔ Diámetro descarga (B): 2"
- ✔ Diámetro (A): 3"


- ✔ Presentación: Granel con etiqueta adhesiva

Tornillos tanque - taza	MODELO	Altura (")	MÚLTIPLO
	P-B2040	2.5	50
	✔ Material: POM	✔ Presentación: Bolsa	


Tornillos tanque - taza	MODELO	Altura (")	MÚLTIPLO
	P-B2045	2.5	15
	✔ Material: Acero Tropicalizado	✔ Presentación: Bolsa	

PRODUCTOS  
PARA  
SANITARIO

Tornillos tanque - taza	MODELO	Altura (")	MÚLTIPLO
	P-B2046	2.5	15
	✔ Material: Latón	✔ Presentación: Bolsa	

Juego empaque y tornillos	MODELO	Altura (")	MÚLTIPLO
	P-B7000	1.3	20
	✔ Material: POM	✔ Presentación: Bolsa	
	✔ Diámetro descarga (B): 2"		
	✔ Diámetro (A): 3"		

## Tornillos para Asiento Sanitario

Gozne de reparación	MODELO	LARGO (")	MÚLTIPLO
	P-B2051	1.85	15
	✔ Material: Polietileno	✔ Presentación: Bolsa	

Refacción original	MODELO	LARGO (")	MÚLTIPLO
	P-B2052	2.5	12
	✔ Material: Tornillos de nylon con arandelas metálicas	✔ Presentación: Bolsa	

## 04. PRODUCTOS PARA SANITARIO

# ACCESORIOS

### Reparación de bisagras



MODELO	MÚLTIPLO
P-B2053	4
<ul style="list-style-type: none"> <li>Material: Cuerpo de polipropileno y tornillos metálicos</li> </ul>	<ul style="list-style-type: none"> <li>Presentación: Clamshell</li> </ul>

### Genéricos



MODELO	LARGO (")	MÚLTIPLO
P-B2060	2.5	20
<ul style="list-style-type: none"> <li>Material: Polipropileno</li> </ul>	<ul style="list-style-type: none"> <li>Presentación: Bolsa</li> </ul>	

PRODUCTOS  
PARA  
SANITARIO

## Tornillos Ancla para Brida Sanitaria



MODELO	LARGO (")	MÚLTIPLO
TB-A214	2.3	50
TB-A214P	2.3	25
<ul style="list-style-type: none"> <li>Material: Acero tropicalizado</li> </ul>	<ul style="list-style-type: none"> <li>Presentación: Bolsa</li> </ul>	



MODELO	LARGO (")	MÚLTIPLO
TB-A215P	2	10
<ul style="list-style-type: none"> <li>Material: Nylon</li> </ul>	<ul style="list-style-type: none"> <li>Presentación: Bolsa</li> </ul>	

## Tornillos para Sujeción de Sanitario



MODELO	LARGO (")	MÚLTIPLO
TP-1070	2.5	50
<ul style="list-style-type: none"> <li>Material: Acero tropicalizado</li> </ul>	<ul style="list-style-type: none"> <li>Presentación: Bolsa</li> </ul>	

	MODELO	LARGO (")	MÚLTIPLO
	TP-1071	3.5	50
	<ul style="list-style-type: none"> <li>✔ Material: Acero tropicalizado</li> <li>✔ Presentación: Bolsa</li> </ul>		

	MODELO	LARGO (")	MÚLTIPLO
	TP-1072	3	50
	<ul style="list-style-type: none"> <li>✔ Material: Acero inoxidable</li> <li>✔ Presentación: Bolsa</li> </ul>		

PRODUCTOS  
PARA  
SANITARIO

## Cubretornillos

Cuñas	MODELO	MÚLTIPLO
	TB-A300	25
	<ul style="list-style-type: none"> <li>✔ Material: PVC Flexible</li> <li>✔ Color: Blanco</li> </ul>	<ul style="list-style-type: none"> <li>✔ Presentación: Bolsa</li> </ul>

Cubretornillos	MODELO	MÚLTIPLO
	TB-A301	12
	<ul style="list-style-type: none"> <li>✔ Material: Traslúcido</li> <li>✔ Color: Blanco</li> </ul>	<ul style="list-style-type: none"> <li>✔ Presentación: Bolsa</li> </ul>

Cubretornillos	MODELO	MÚLTIPLO
	TB-A302	8
	<ul style="list-style-type: none"> <li>✔ Material: Polipropileno</li> <li>✔ Color: Hueso</li> </ul>	<ul style="list-style-type: none"> <li>✔ Presentación: Bolsa</li> </ul>

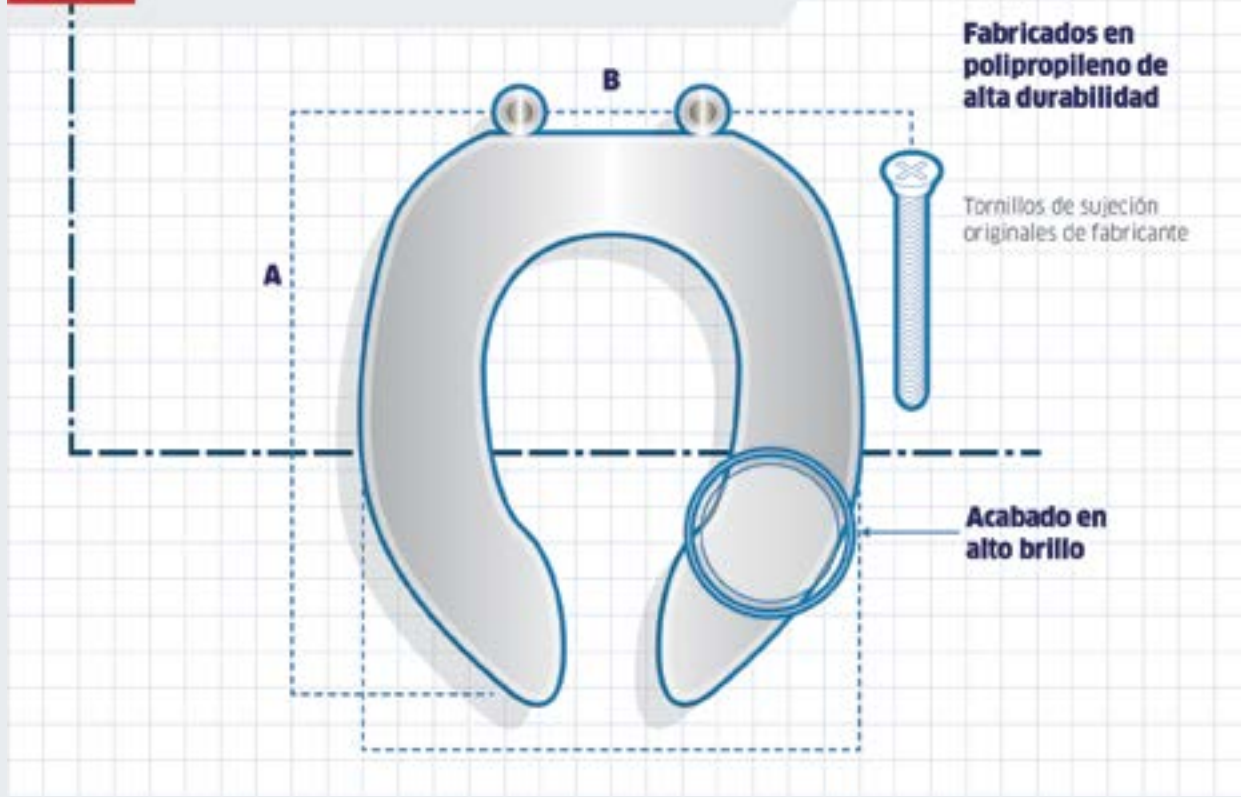
# ASIENTOS PARA SANITARIO



- ✓ Fabricados con materiales resistentes y en tonalidad idéntica entre tapa y asiento
- ✓ Versiones más comunes de asientos para sanitario con frente abierto y cerrado
- ✓ Presentación en múltiplo bajo, asequible al distribuidor



## EL ASIENTO A DETALLE



## Asientos Frente Abierto

LÍNEA BÁSICA

### Frente Abierto



MODELO	LARGO CM	ANCHO CM	MÚLTIPLO
CH-A100	41	37	6

- ✔ Frente: Abierto
- ✔ Geometría: Redondo
- ✔ Ajuste: Bisagra multiposición
- ✔ Presentación: Etiqueta de cartón con asa plástica

PRODUCTOS  
PARA  
SANITARIO

## Asientos Frente Abierto

LÍNEA CLÁSICA

### Frente Abierto



MODELO	LARGO CM	ANCHO CM	MÚLTIPLO
CH-A101	41	37	6

- ✔ Geometría: Redondo
- ✔ Ajuste: Bisagra ajustable con arandela metálica
- ✔ Presentación: Etiqueta de cartón con asa plástica

### Frente Abierto



MODELO	LARGO CM	ANCHO CM	MÚLTIPLO
CH-A102	46	37	6

- ✔ Geometría: Alargado
- ✔ Ajuste: Bisagra ajustable con arandela metálica
- ✔ Presentación: Etiqueta de cartón con asa plástica

## Asientos Frente Abierto

LÍNEA CONFORT

### Frente Abierto



MODELO	LARGO CM	ANCHO CM	MÚLTIPLO
CH-A103	46	36	6

- ✔ Geometría: Redondo
- ✔ Ajuste: Bisagra de un solo punto con cierre lento
- ✔ Presentación: Etiqueta de cartón con asa plástica

# ASIENTOS PARA SANITARIO

## Asientos Frente Cerrado

LÍNEA BÁSICA



MODELO	LARGO CM	ANCHO CM	MÚLTIPLO
CH-A200	41	37	6
<ul style="list-style-type: none"> <li>✔ Geometría: Redondo</li> </ul>		<ul style="list-style-type: none"> <li>✔ Ajuste: Bisagra multiposición</li> <li>✔ Presentación: Etiqueta de cartón con asa plástica</li> </ul>	

PRODUCTOS  
PARA  
SANITARIO

## Asientos Frente Cerrado

LÍNEA CLÁSICA



MODELO	LARGO CM	ANCHO CM	MÚLTIPLO
CH-A201	41	37	6
<ul style="list-style-type: none"> <li>✔ Geometría: Redondo</li> </ul>		<ul style="list-style-type: none"> <li>✔ Ajuste: Bisagra ajustable con arandela metálica</li> <li>✔ Presentación: Etiqueta de cartón con asa plástica</li> </ul>	



MODELO	LARGO CM	ANCHO CM	MÚLTIPLO
CH-A202	46	36	6
<ul style="list-style-type: none"> <li>✔ Geometría: Alargado</li> </ul>		<ul style="list-style-type: none"> <li>✔ Ajuste: Bisagra ajustable con arandela metálica</li> <li>✔ Presentación: Etiqueta de cartón con asa plástica</li> </ul>	

## Asientos Frente Cerrado

LÍNEA CONFORT



MODELO	LARGO CM	ANCHO	MÚLTIPLO
CH-A203	46	36	6
<ul style="list-style-type: none"> <li>✔ Frente: Cerrado</li> <li>✔ Geometría: Alargado</li> </ul>		<ul style="list-style-type: none"> <li>✔ Ajuste: Bisagra de un solo punto con cierre lento</li> <li>✔ Presentación: Etiqueta de cartón con asa plástica</li> </ul>	



# BIDET MANUAL



- ✓ Ideal para la higiene personal femenina
- ✓ Flujo suave de agua, fácil de regular
- ✓ Se instala fácilmente en el sanitario

HAZ TU PEDIDO



PRODUCTOS  
PARA  
SANITARIO



GARANTÍA COFLEX: 1 AÑO

MODELO

PR-M305

MÚLTIPLO

5

- ✓ Presentación: Clamshell con etiqueta



**Centro**  
DE CONTACTO

## POLÍTICA DE SERVICIO

Nuestros estándares de calidad aseguran un servicio de acuerdo a tus necesidades.

Los tiempos de entrega son variables por zona. Por favor comunícate a nuestro Centro de Contacto para solicitar informes específicos de tu embarque.

**¡NUESTRO COMPROMISO ES SERVIRTE!**

# PAQUETES PARA INSTALACIÓN



- ✓ Incluyen todo lo necesario para realizar una instalación completa
- ✓ Contienen Brida Flexible Coflex para instalaciones que requieren corrección de desfaseamientos o Cuello Flexible Coflex para la instalación de sanitarios sin desfaseamientos
- ✓ Incluyen Conectores Flexibles trenzados en diferentes materiales dependiendo de la línea
- ✓ Incluyen llave de control en cuerpo de latón con mecanismo antisarro

PRODUCTOS PARA SANITARIO

## Línea Premium

### Brida / Cuello Flexible



**GARANTÍA COFLEX: 10 AÑOS**

MODELO

PS-D004

MÚLTIPLO

6

- ✓ Brida Flexible Mod. PB-200
- ✓ Llave de control IP-100 para tubería roscada

- ✓ Conector Flexible AS-E35 trenzado en acero inoxidable 316L
- ✓ Presentación: Bolsa con etiqueta banner

### Brida / Cuello Flexible



**GARANTÍA COFLEX: 10 AÑOS**

MODELO

PSV-D004

MÚLTIPLO

6

- ✓ Brida Flexible Mod. PB-200
- ✓ Llave de control IP-144P para tubería roscada

- ✓ Conector Flexible VS-E35 trenzado en vinilo reforzado platino
- ✓ Presentación: Bolsa con etiqueta banner

### Brida / Cuello Flexible



**GARANTÍA COFLEX: 10 AÑOS**

MODELO

PS-D007

MÚLTIPLO

6

- ✓ Brida Flexible Mod. PB-200
- ✓ Llave de control IP-134 para tubería de cobre o CPVC


- ✓ Conector Flexible AS-E35 trenzado en acero inoxidable 316L
- ✓ Presentación: Bolsa con etiqueta banner

## Línea Clásica

Brida / Cuello Flexible	MODELO	MÚLTIPLO
	PS-D010	6
	<ul style="list-style-type: none"> <li>✔ Brida Flexible Mod. PB-200</li> <li>✔ Llave de control IP-133 para tubería roscada</li> </ul>	<ul style="list-style-type: none"> <li>✔ Conector Flexible LS-E35 trenzado en acero fuerte</li> <li>✔ Presentación: Bolsa con etiqueta banner</li> </ul>
<b>GARANTÍA COFLEX: 5 AÑOS</b>		
Brida / Cuello Flexible	MODELO	MÚLTIPLO
	PS-D012	5
	<ul style="list-style-type: none"> <li>✔ Cuello Flexible Mod. PB-115</li> <li>✔ Llave de control IP-133 para tubería roscada</li> </ul>	<ul style="list-style-type: none"> <li>✔ Conector Flexible LS-E35 trenzado en acero fuerte</li> <li>✔ Presentación: Bolsa con etiqueta banner</li> </ul>
<b>GARANTÍA COFLEX: 5 AÑOS</b>		
Brida / Cuello Flexible	MODELO	MÚLTIPLO
	PS-D013	5
	<ul style="list-style-type: none"> <li>✔ Cuello Flexible Mod. PB-115</li> <li>✔ Llave de control IP-134 para tubería de cobre o CPVC</li> </ul>	<ul style="list-style-type: none"> <li>✔ Conector Flexible LS-E35 trenzado en acero fuerte</li> <li>✔ Presentación: Bolsa con etiqueta banner</li> </ul>
<b>GARANTÍA COFLEX: 5 AÑOS</b>		

PRODUCTOS  
PARA  
SANITARIO

## Línea Básica

Brida / Cuello Flexible	MODELO	MÚLTIPLO
	PSV-D005	5
	<ul style="list-style-type: none"> <li>✔ Cuello Flexible Mod. PB-115</li> <li>✔ Llave de control IP-133 para tubería roscada</li> </ul>	<ul style="list-style-type: none"> <li>✔ Conector Flexible CVSG-E35 trenzado en vinilo reforzado gris</li> <li>✔ Presentación: Bolsa con etiqueta banner</li> </ul>
<b>GARANTÍA COFLEX: 3 AÑOS</b>		

## 04. PRODUCTOS PARA SANITARIO

# PAQUETES PARA INSTALACIÓN

### Cuello de cera



**GARANTÍA COFLEX: 3 AÑOS**

#### MODELO

PSV-D001

#### MÚLTIPLO

6

- ✓ Cuello de cera Mod. PB-104
- ✓ Llave de control IP-133 para tubería roscada
- ✓ Conector Flexible CVSG-E35 trenzado en vinilo reforzado gris
- ✓ Presentación: Bolsa con etiqueta banner

### Cuello de cera



**GARANTÍA COFLEX: 3 AÑOS**

#### MODELO

PSV-D006

#### MÚLTIPLO

6

- ✓ Cuello de cera Mod. PB-104
- ✓ Llave de control IP-134 para tubería de cobre o CPVC
- ✓ Conector Flexible CVSG-E35 trenzado en vinilo reforzado gris
- ✓ Presentación: Bolsa con etiqueta banner

PRODUCTOS  
PARA  
SANITARIO



## LA MEJOR SELECCIÓN

## Mejoramos nuestros productos



CONOCE MÁS



### PB-200 / PB-300

Renovamos la Brida Flexible Coflex, ahora más profesional.



CONOCE MÁS



### PB-115

El nuevo Cuello flexible 4". Domo superior más flexible, permite una instalación más firme.



CONOCE MÁS



### PB-114

Más fácil y siempre queda bien instalado. No se degrada; vida útil igual que el Sanitario.

Trabajar con  
**coflex**<sup>®</sup>  
es garantía.

## VÁLVULA DE DESCARGA Dual Flush

- ✓ Permite un ajuste de descarga diferenciada para líquidos y sólidos
- ✓ Ahorro de agua de hasta 44%
- ✓ Sello de silicón de alta duración
- ✓ Niveles de descarga:  
Media, completa y completa +

Mod. P-B6023



Válvula de descarga  
Dual Flush  
Mod. P-B6023



Válvula de admisión  
Antifugas  
Mod. P-B3090



Repuestos para  
Válvulas Dual Flush  
Mod. P-B6120

[coflex.com.mx](http://coflex.com.mx)



**coflex**<sup>®</sup>

Innovación en plomería

PRODUCTOS  
PARA  
DRENAJE  
SANITARIO



# 05. *Productos para drenaje sanitario*

- ✓ COLADERAS RESIDENCIALES
- ✓ COLADERAS COMERCIALES / INSTITUCIONALES
- ✓ REJILLAS Y ACCESORIOS PARA COLADERAS
- ✓ SISTEMA DE TRAMPA PARA COLADERAS
- ✓ TRAMPAS DE GRASA
- ✓ ACOPLEROS PARA DRENAJE SANITARIO



# COLADERAS RESIDENCIALES



## DIFERENCIADORES

Mayor tiempo de vida



Resistente a la oxidación



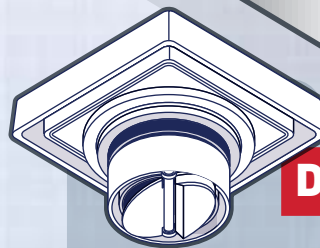
Evita manchas de óxido



D1

### Acero Inoxidable 304

Este tipo de acero permite tener una mayor resistencia a la oxidación, comparado con los aceros de las series 200 y 400. Ayuda a que la coladera tenga un mayor tiempo de vida y, además, a evitar las manchas de óxido.



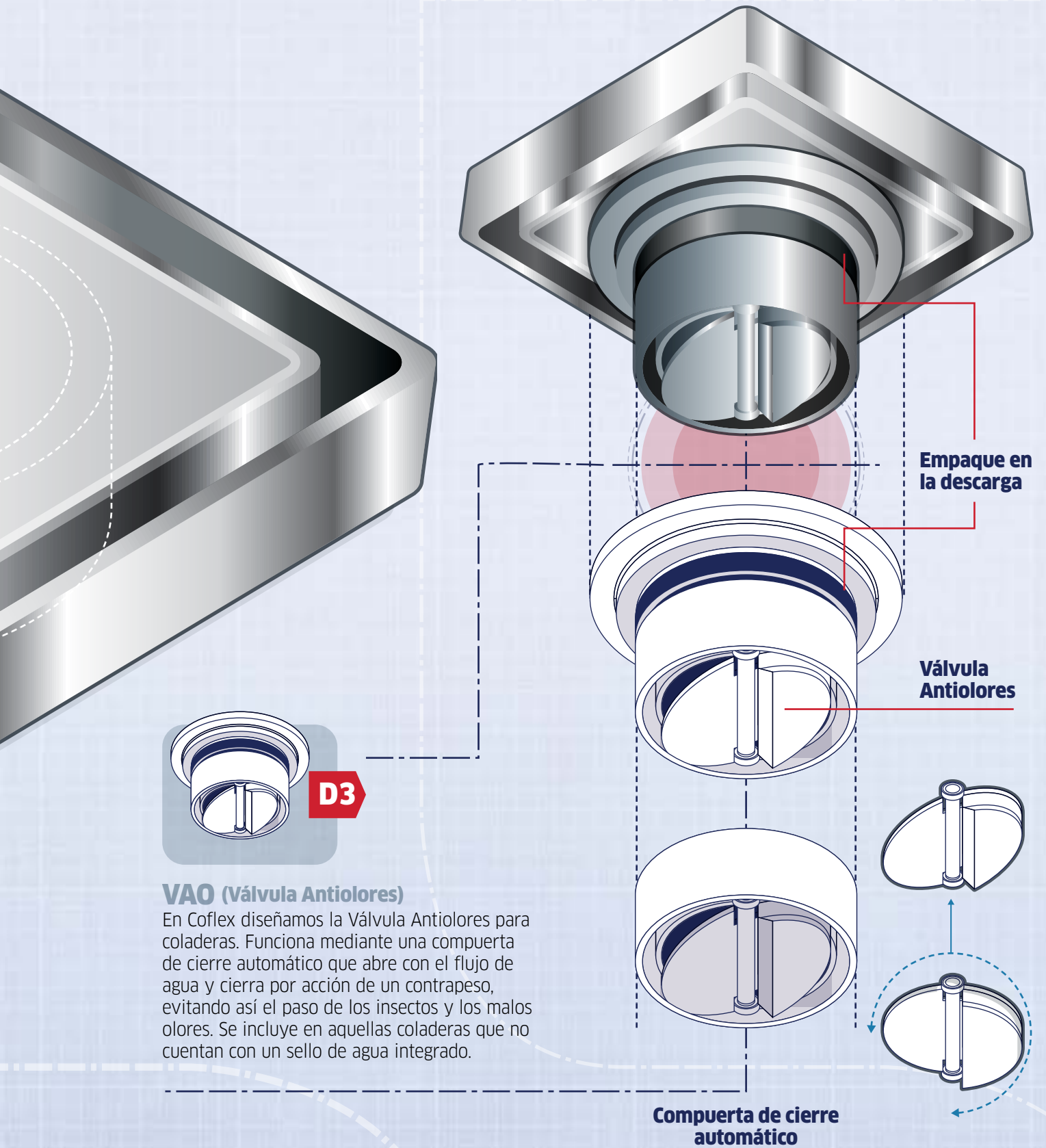
D2

### Empaque de ajuste a la tubería

Debido a que la tubería de Norma Sanitaria de 50 mm (2") se basa en el diámetro exterior y da lugar a una amplia variación en el diámetro interior de la tubería, incluimos un empaque en la parte inferior de las coladeras para que tenga un mejor ajuste en la tubería.







**VAO (Válvula Antiolores)**

En Coflex diseñamos la Válvula Antiolores para coladeras. Funciona mediante una compuerta de cierre automático que abre con el flujo de agua y cierra por acción de un contrapeso, evitando así el paso de los insectos y los malos olores. Se incluye en aquellas coladeras que no cuentan con un sello de agua integrado.

# COLADERAS UNIVERSALES



- ✓ Para instalarse en diferentes espacios del interior como del exterior según el modelo seleccionado
- ✓ Para desalojar o conducir el agua hacia el sistema de drenaje
- ✓ Son compatibles con tubería de Norma Sanitaria 2", 3" y 4"
- ✓ Cuenta con sello de agua integrado tipo campana

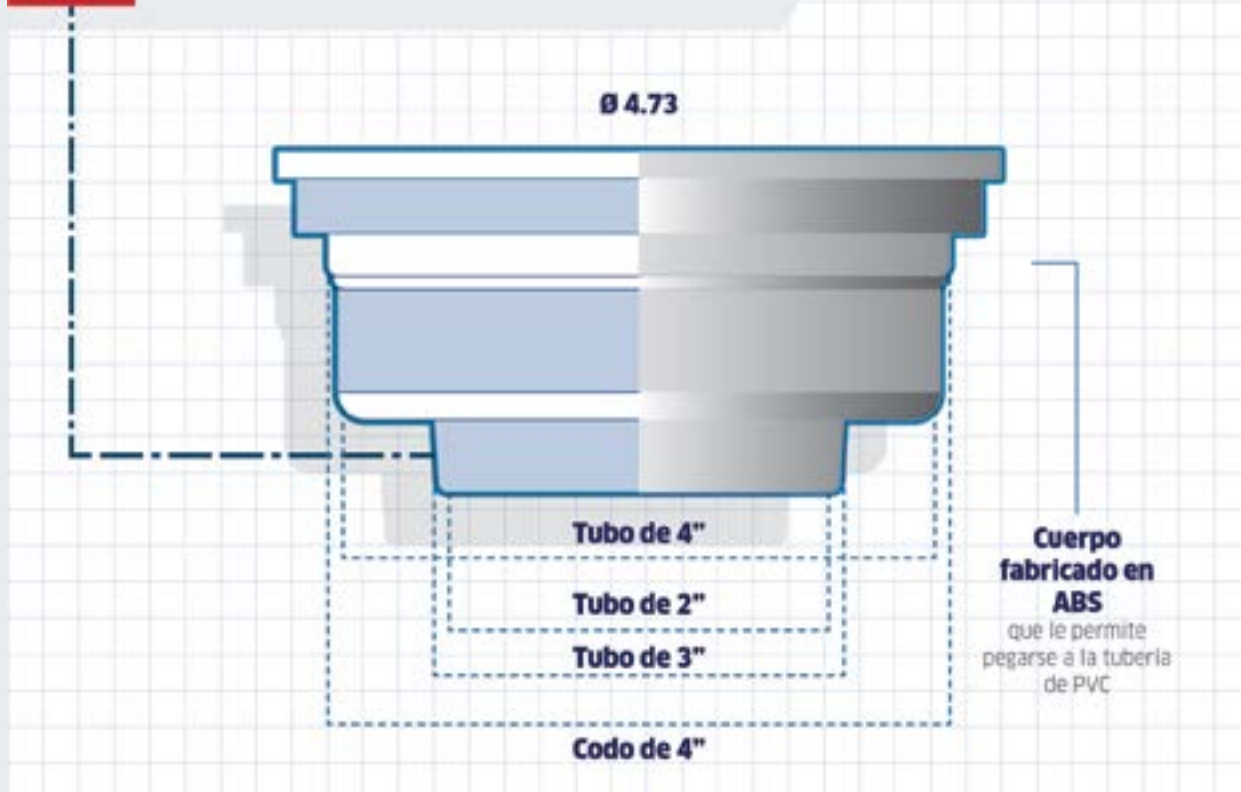
CONÓCELO



PRODUCTOS  
PARA  
DRENAJE  
SANITARIO



## EL PLANO DE LA COLADERA



## Coladeras **Universales**

ABS Blanco	MODELO	CUERPO	MÚLTIPLO
	PC-101	ABS Blanco	30
	<ul style="list-style-type: none"> <li>✓ Rejilla: Plástica cromada</li> <li>✓ Instalación de la rejilla: Mediante un giro</li> </ul>	<ul style="list-style-type: none"> <li>✓ Presentación: Bolsa impresa</li> </ul>	
ABS Gris	MODELO	CUERPO	MÚLTIPLO
	PC-101G	ABS Gris	30
	<ul style="list-style-type: none"> <li>✓ Rejilla: Plástica cromada</li> <li>✓ Instalación de la rejilla: Mediante un giro</li> </ul>	<ul style="list-style-type: none"> <li>✓ Presentación: Bolsa impresa</li> </ul>	
ABS Blanco	MODELO	CUERPO	MÚLTIPLO
	PC-102	ABS Blanco	25
	<ul style="list-style-type: none"> <li>✓ Rejilla: Acero inoxidable 430</li> <li>✓ Instalación de la rejilla: con tres tornillos</li> </ul>	<ul style="list-style-type: none"> <li>✓ Presentación: Bolsa impresa</li> </ul>	
ABS Gris	MODELO	CUERPO	MÚLTIPLO
	PC-102G	ABS Gris	25
	<ul style="list-style-type: none"> <li>✓ Rejilla: Acero inoxidable 430</li> <li>✓ Instalación de la rejilla: con tres tornillos</li> </ul>	<ul style="list-style-type: none"> <li>✓ Presentación: Bolsa impresa</li> </ul>	

PRODUCTOS  
PARA  
DRENAJE  
SANITARIO

# COLADERAS PARA INTERIOR



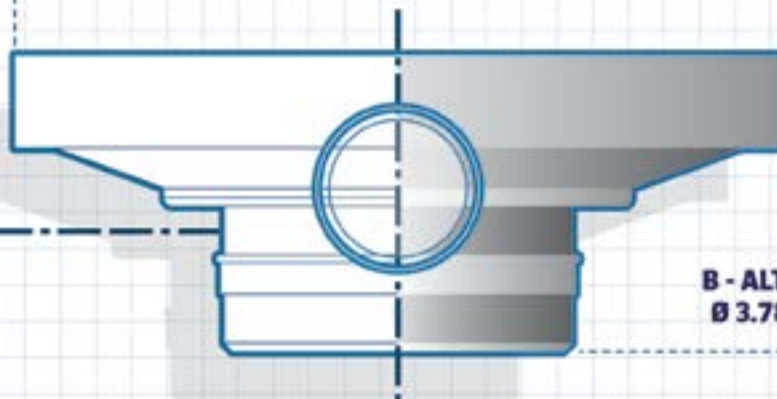
- ✓ Para instalarse al interior. Se conectan a tubería sanitaria de 2"
- ✓ Para desalojar o conducir el agua de regaderas, baños, lavanderías, balcones, pasillos, etc"
- ✓ Son compatibles con tubería de norma sanitaria 2"
- ✓ Diseños redondos o cuadrados
- ✓ Fabricadas en ABS, Acero inoxidable 304 y latón
- ✓ Incluyen válvula Anti-olores (VAO)

CONÓCELO



## EL PLANO DE LA COLADERA

A - CARA FRONTAL  
Ø 10 cm



B - ALTURA  
Ø 3.78 cm

## Coladeras con Salida por Abajo

### ABS Gris



GARANTÍA COFLEX: 3 AÑOS

MODELO	DIMENSIÓN A	DIMENSIÓN B	MÚLTIPLO
PC-150	10 cm	3.78 cm	20

- ✓ Rejilla: ABS Gris
- ✓ Incluye empaque de ajuste a la tubería
- ✓ Sistema de trampa: Válvula Anti-olores
- ✓ Presentación: Bolsa con etiqueta



GARANTÍA COFLEX: 3 AÑOS

MODELO	DIMENSIÓN A	DIMENSIÓN B	MÚLTIPLO
PC-160	10 cm	3.9 cm	20

- ✓ Rejilla: ABS Gris
- ✓ Incluye empaque de ajuste a la tubería
- ✓ Sistema de trampa: Válvula Anti-olores
- ✓ Presentación: Bolsa con etiqueta



GARANTÍA COFLEX: 3 AÑOS

MODELO	DIMENSIÓN A	DIMENSIÓN B	MÚLTIPLO
PC-151	10 cm	3.78 cm	20

- ✓ Rejilla: ABS Cromada
- ✓ Incluye empaque de ajuste a la tubería
- ✓ Sistema de trampa: Válvula Anti-olores
- ✓ Presentación: Bolsa con etiqueta



GARANTÍA COFLEX: 3 AÑOS

MODELO	DIMENSIÓN A	DIMENSIÓN B	MÚLTIPLO
PC-161	10 cm	3.9 cm	20

- ✓ Rejilla: ABS Cromada
- ✓ Incluye empaque de ajuste a la tubería
- ✓ Sistema de trampa: Válvula Anti-olores
- ✓ Presentación: Bolsa con etiqueta



GARANTÍA COFLEX: 3 AÑOS

MODELO	DIMENSIÓN A	DIMENSIÓN B	MÚLTIPLO
PC-152	10 cm	3.78 cm	20

- ✓ Rejilla: Acero inoxidable 304 calibre 18 acabado espejo
- ✓ Instalación de la rejilla: 2 Tornillos
- ✓ Sistema de trampa: Válvula Anti-olores
- ✓ Incluye empaque de ajuste a la tubería
- ✓ Presentación: Bolsa con etiqueta



GARANTÍA COFLEX: 3 AÑOS

MODELO	DIMENSIÓN A	DIMENSIÓN B	MÚLTIPLO
PC-152-10	10 cm	3.78 cm	10

- ✓ Rejilla: Acero inoxidable 304 calibre 18 acabado espejo
- ✓ Instalación de la rejilla: 2 Tornillos
- ✓ Sistema de trampa: Válvula Anti-olores
- ✓ Incluye empaque de ajuste a la tubería
- ✓ Presentación: Bolsa con etiqueta

PRODUCTOS PARA DRENAJE SANITARIO

## 05. PRODUCTOS PARA DRENAJE SANITARIO

# COLADERAS PARA INTERIOR



**GARANTÍA COFLEX: 5 AÑOS**

MODELO	DIMENSIÓN A	DIMENSIÓN B	MÚLTIPLO
PC-162	10 cm	3.9 cm	20
<ul style="list-style-type: none"> <li>✓ Rejilla: Acero inoxidable 304 calibre 18 acabado espejo</li> <li>✓ Instalación de la rejilla: 2 tornillos</li> </ul>		<ul style="list-style-type: none"> <li>✓ Sistema de trampa: Válvula Anti-olores</li> <li>✓ Incluye empaque de ajuste a la tubería</li> <li>✓ Presentación: Bolsa con etiqueta</li> </ul>	



**GARANTÍA COFLEX: 5 AÑOS**

MODELO	DIMENSIÓN A	DIMENSIÓN B	MÚLTIPLO
PC-162-10	10 cm	3.9 cm	10
<ul style="list-style-type: none"> <li>✓ Rejilla: Acero inoxidable 304 calibre 18 acabado espejo</li> <li>✓ Instalación de la rejilla: 2 tornillos</li> </ul>		<ul style="list-style-type: none"> <li>✓ Sistema de trampa: Válvula Anti-olores</li> <li>✓ Incluye empaque de ajuste a la tubería</li> <li>✓ Presentación: Bolsa con etiqueta</li> </ul>	

### PVC Gris



**GARANTÍA COFLEX: 5 AÑOS**

MODELO	DIMENSIÓN A	DIMENSIÓN B	MÚLTIPLO
PC-612	10 cm	9.1 cm	6
<ul style="list-style-type: none"> <li>✓ Rejilla: Acero Inoxidable</li> <li>✓ Cementable con tubería de PVC</li> </ul>		<ul style="list-style-type: none"> <li>✓ Sistema de trampa: Trampa integrada</li> <li>✓ Presentación: Bolsa con etiqueta</li> </ul>	

### Acero Inoxidable S200



MODELO	DIMENSIÓN A	DIMENSIÓN B	MÚLTIPLO
PC-301	10 cm	4.0 cm	20
<ul style="list-style-type: none"> <li>✓ Rejilla: Acero Inoxidable serie 200</li> </ul>		<ul style="list-style-type: none"> <li>✓ Sistema de trampa: Trampa integrada</li> <li>✓ Presentación: Caja con etiqueta</li> </ul>	

### Acero Inoxidable 304



**GARANTÍA COFLEX: 10 AÑOS**

MODELO	DIMENSIÓN A	DIMENSIÓN B	MÚLTIPLO
PC-302	10 cm	4.75 cm	10
<ul style="list-style-type: none"> <li>✓ Rejilla: Acero inoxidable 304 calibre 16 acabado espejo</li> <li>✓ Instalación de la rejilla: 2 tornillos</li> </ul>		<ul style="list-style-type: none"> <li>✓ Sistema de trampa: Válvula Anti-olores</li> <li>✓ Incluye empaque de ajuste a la tubería</li> <li>✓ Presentación: Clamshell</li> </ul>	



**GARANTÍA COFLEX: 10 AÑOS**

MODELO	DIMENSIÓN A	DIMENSIÓN B	MÚLTIPLO
PC-303	10 cm	5.34 cm	10
<ul style="list-style-type: none"> <li>✓ Rejilla: Acero inoxidable 304 calibre 16 acabado espejo</li> <li>✓ Instalación de la rejilla: 2 tornillos</li> </ul>		<ul style="list-style-type: none"> <li>✓ Sistema de trampa: Válvula Anti-olores</li> <li>✓ Incluye empaque de ajuste a la tubería</li> <li>✓ Presentación: Clamshell</li> </ul>	

## Latón Ligero Cromado



MODELO	DIMENSIÓN A	DIMENSIÓN B	MÚLTIPLO
PC-310	10 cm	4.0 cm	10
<ul style="list-style-type: none"> <li>✓ Rejilla: Latón ligero cromado</li> <li>✓ Instalación de la rejilla: Mediante un giro</li> </ul>		<ul style="list-style-type: none"> <li>✓ Sistema de trampa: Válvula Anti-olores</li> <li>✓ Presentación: Caja con etiqueta</li> </ul>	



MODELO	DIMENSIÓN A	DIMENSIÓN B	MÚLTIPLO
PC-311	10 cm	4.9 cm	12
<ul style="list-style-type: none"> <li>✓ Rejilla: Latón ligero cromado</li> </ul>		<ul style="list-style-type: none"> <li>✓ Sistema de trampa: Trampa integrada</li> <li>✓ Presentación: Caja con etiqueta</li> </ul>	

## Latón Cromado



**GARANTÍA COFLEX: 10 AÑOS**

MODELO	DIMENSIÓN A	DIMENSIÓN B	MÚLTIPLO
PC-320	10 cm	3.76 cm	10
<ul style="list-style-type: none"> <li>✓ Rejilla: Acero inoxidable 304 calibre 16 acabado espejo</li> <li>✓ Instalación de la rejilla: 2 tornillos</li> </ul>		<ul style="list-style-type: none"> <li>✓ Sistema de trampa: Válvula Anti-olores</li> <li>✓ Incluye empaque de ajuste a la tubería</li> <li>✓ Presentación: Caja Impresa</li> </ul>	



**GARANTÍA COFLEX: 10 AÑOS**

MODELO	DIMENSIÓN A	DIMENSIÓN B	MÚLTIPLO
PC-320-CS	10 cm	3.76 cm	10
<ul style="list-style-type: none"> <li>✓ Rejilla: Acero inoxidable 304 calibre 16 acabado espejo</li> <li>✓ Instalación de la rejilla: 2 tornillos</li> </ul>		<ul style="list-style-type: none"> <li>✓ Sistema de trampa: Válvula Anti-olores</li> <li>✓ Incluye empaque de ajuste a la tubería</li> <li>✓ Presentación: Clamshell</li> </ul>	



**GARANTÍA COFLEX: 10 AÑOS**

MODELO	DIMENSIÓN A	DIMENSIÓN B	MÚLTIPLO
PC-321	10 cm	3.9 cm	10
<ul style="list-style-type: none"> <li>✓ Rejilla: Acero inoxidable 304 calibre 16 acabado espejo</li> <li>✓ Instalación de la rejilla: 2 tornillos</li> </ul>		<ul style="list-style-type: none"> <li>✓ Sistema de trampa: Válvula Anti-olores</li> <li>✓ Incluye empaque de ajuste a la tubería</li> <li>✓ Presentación: Caja Impresa</li> </ul>	



**GARANTÍA COFLEX: 10 AÑOS**

MODELO	DIMENSIÓN A	DIMENSIÓN B	MÚLTIPLO
PC-321-CS	10 cm	3.9 cm	10
<ul style="list-style-type: none"> <li>✓ Rejilla: Acero inoxidable 304 calibre 16 acabado espejo</li> <li>✓ Instalación de la rejilla: 2 tornillos</li> </ul>		<ul style="list-style-type: none"> <li>✓ Sistema de trampa: Válvula Anti-olores</li> <li>✓ Incluye empaque de ajuste a la tubería</li> <li>✓ Presentación: Clamshell</li> </ul>	

PRODUCTOS  
PARA  
DRENAJE  
SANITARIO

## 05. PRODUCTOS PARA DRENAJE SANITARIO

# COLADERAS PARA INTERIOR



**GARANTÍA COFLEX: 10 AÑOS**

MODELO	DIMENSIÓN A	DIMENSIÓN B	MÚLTIPLO
--------	-------------	-------------	----------

PC-322	14 cm	3.5 cm	4
--------	-------	--------	---

- ✓ Rejilla: Acero inoxidable 304 calibre 16 acabado espejo
- ✓ Instalación de la rejilla: 2 tornillos
- ✓ Sistema de trampa: Válvula Anti-olores
- ✓ Incluye empaque de ajuste a la tubería
- ✓ Presentación: Caja Impresa



**GARANTÍA COFLEX: 10 AÑOS**

MODELO	DIMENSIÓN A	DIMENSIÓN B	MÚLTIPLO
--------	-------------	-------------	----------

PC-323	10.1 cm	4.4 cm	4
--------	---------	--------	---

- ✓ Rejilla: Latón Cromado
- ✓ Presentación: Caja Impresa
- ✓ Sistema de trampa: Válvula Anti-olores
- ✓ Incluye empaque de ajuste a la tubería
- ✓ En la tapa se puede poner un inserto cerámico o girar y usar su lado liso

PRODUCTOS  
PARA  
DRENAJE  
SANITARIO

## Coladeras con Salida por Lateral

PVC Gris



**GARANTÍA COFLEX: 5 AÑOS**

MODELO	DIMENSIÓN A	DIMENSIÓN B	MÚLTIPLO
--------	-------------	-------------	----------

PC-611	10.5 cm	9.4 cm	8
--------	---------	--------	---

- ✓ Rejilla: Acero inoxidable
- ✓ Sistema de trampa: Trampa integrada
- ✓ Presentación: Bolsa con etiqueta



**GARANTÍA COFLEX: 5 AÑOS**

MODELO	DIMENSIÓN A	DIMENSIÓN B	MÚLTIPLO
--------	-------------	-------------	----------

PC-621	11.2 cm	8.1 cm	7
--------	---------	--------	---

- ✓ Rejilla: PVC Gris
- ✓ Se conecta a conexión de tubería sanitaria de 2"
- ✓ Sistema de trampa: Trampa integrada
- ✓ Presentación: Bolsa con etiqueta



**GARANTÍA COFLEX: 5 AÑOS**

MODELO	DIMENSIÓN A	DIMENSIÓN B	MÚLTIPLO
--------	-------------	-------------	----------

PC-622	11.2 cm	8.1 cm	7
--------	---------	--------	---

- ✓ Rejilla: acero inoxidable 304 calibre 18
- ✓ Se conecta a conexión de tubería sanitaria de 2"
- ✓ Sistema de trampa: Trampa integrada
- ✓ Presentación: Bolsa con etiqueta

## Coladeras Lineales

Acero inoxidable 304



**GARANTÍA COFLEX: 10 AÑOS**

MODELO	DIMENSIÓN A	DIMENSIÓN B	MÚLTIPLO
--------	-------------	-------------	----------

PC-500	8.9 cm	6.8 cm	1
--------	--------	--------	---

- ✓ Rejilla: Acero inoxidable 304
- ✓ Largo de la coladera: 20 cm
- ✓ Sistema de trampa: Válvula Anti-olores
- ✓ Presentación: Caja con etiqueta



	MODELO	DIMENSIÓN A	DIMENSIÓN B	MÚLTIPLO
	PC-501	8.9 cm	7.3 cm	1
	<ul style="list-style-type: none"> <li>✓ Rejilla: Acero inoxidable 304</li> <li>✓ Largo de la coladera: 40 cm</li> </ul>	<ul style="list-style-type: none"> <li>✓ Sistema de trampa: Válvula Anti-olores</li> <li>✓ Presentación: Caja con etiqueta</li> </ul>		
<b>GARANTÍA COFLEX: 10 AÑOS</b>				
	MODELO	DIMENSIÓN A	DIMENSIÓN B	MÚLTIPLO
	PC-502	8.9 cm	7.7 cm	1
	<ul style="list-style-type: none"> <li>✓ Rejilla: Acero inoxidable 304</li> <li>✓ Largo de la coladera: 60 cm</li> </ul>	<ul style="list-style-type: none"> <li>✓ Sistema de trampa: Válvula Anti-olores</li> <li>✓ Presentación: Caja con etiqueta</li> </ul>		
<b>GARANTÍA COFLEX: 10 AÑOS</b>				
	MODELO	DIMENSIÓN A	DIMENSIÓN B	MÚLTIPLO
	PC-503	8.9 cm	8.3 cm	1
	<ul style="list-style-type: none"> <li>✓ Rejilla: Acero inoxidable 304</li> <li>✓ Largo de la coladera: 80 cm</li> </ul>	<ul style="list-style-type: none"> <li>✓ Sistema de trampa: Válvula Anti-olores</li> <li>✓ Presentación: Caja con etiqueta</li> </ul>		
<b>GARANTÍA COFLEX: 10 AÑOS</b>				
	MODELO	DIMENSIÓN A	DIMENSIÓN B	MÚLTIPLO
	PC-504	8.9 cm	8.8 cm	1
	<ul style="list-style-type: none"> <li>✓ Rejilla: Acero inoxidable 304</li> <li>✓ Largo de la coladera: 100 cm</li> </ul>	<ul style="list-style-type: none"> <li>✓ Sistema de trampa: Válvula Anti-olores</li> <li>✓ Presentación: Caja con etiqueta</li> </ul>		
<b>GARANTÍA COFLEX: 10 AÑOS</b>				
	MODELO	DIMENSIÓN A	DIMENSIÓN B	MÚLTIPLO
	PC-507	8.9 cm	6.7 cm	1
	<ul style="list-style-type: none"> <li>✓ Rejilla: Acero inoxidable 304</li> <li>✓ Largo de la coladera: 30 cm</li> </ul>	<ul style="list-style-type: none"> <li>✓ Sistema de trampa: Válvula Anti-olores</li> <li>✓ Presentación: Caja con etiqueta</li> </ul>		
<b>GARANTÍA COFLEX: 10 AÑOS</b>				
	MODELO	DIMENSIÓN A	DIMENSIÓN B	MÚLTIPLO
	PC-530	8.9 cm	6.8 cm	1
	<ul style="list-style-type: none"> <li>✓ Rejilla: Acero inoxidable 304</li> <li>✓ Largo de la coladera: 20 cm</li> <li>✓ Sistema de trampa: Válvula Anti-olores</li> </ul>	<ul style="list-style-type: none"> <li>✓ En la tapa se puede poner un inserto cerámico o girar y usar su lado liso</li> <li>✓ Presentación: Caja con etiqueta</li> </ul>		
<b>GARANTÍA COFLEX: 10 AÑOS</b>				
	MODELO	DIMENSIÓN A	DIMENSIÓN B	MÚLTIPLO
	PC-531	8.9 cm	7.3 cm	1
	<ul style="list-style-type: none"> <li>✓ Rejilla: Acero inoxidable 304</li> <li>✓ Largo de la coladera: 40 cm</li> <li>✓ Sistema de trampa: Válvula Anti-olores</li> </ul>	<ul style="list-style-type: none"> <li>✓ En la tapa se puede poner un inserto cerámico o girar y usar su lado liso</li> <li>✓ Presentación: Caja con etiqueta</li> </ul>		
<b>GARANTÍA COFLEX: 10 AÑOS</b>				

# COLADERAS PARA EXTERIOR



- ✓ Coladeras típicamente pluviales, localizadas en patios, garajes y pasillos
- ✓ Para desalojar flujos mayores de agua
- ✓ Son compatibles con tubería de Norma Sanitaria 4

CONÓCELO



## LA COLADERA PARA EXTERIOR

A - CARA FRONTAL  
10.3 cm


B - ALTURA  
6.8 cm

## Coladeras Pluviales

ABS Gris	MODELO	DIMENSIÓN A	DIMENSIÓN B	MÚLTIPLO
	PC-116	13 cm	4.5 cm	10
	<ul style="list-style-type: none"> <li>✓ Rejilla: Plástica Cromada</li> <li>✓ Instalación de la rejilla: Mediante un giro</li> </ul>		<ul style="list-style-type: none"> <li>✓ Presentación: Bolsa con etiqueta</li> </ul>	
PVC Gris	MODELO	DIMENSIÓN A	DIMENSIÓN B	MÚLTIPLO
	PC-117	13 cm	4.5 cm	10
	<ul style="list-style-type: none"> <li>✓ Rejilla: Acero inoxidable 430</li> <li>✓ Instalación de la rejilla: Con 3 tornillos</li> </ul>		<ul style="list-style-type: none"> <li>✓ Presentación: Bolsa con etiqueta</li> </ul>	

PRODUCTOS PARA DRENAJE SANITARIO

## Coladeras Tipo Registro (Tapa Ciega)

ABS Gris	MODELO	DIMENSIÓN A	DIMENSIÓN B	MÚLTIPLO
	PC-115	13 cm	4.5 cm	10
	<ul style="list-style-type: none"> <li>✓ Rejilla: Acero inoxidable 430</li> <li>✓ Instalación de la rejilla: Con 3 tornillos</li> </ul>		<ul style="list-style-type: none"> <li>✓ Presentación: Bolsa con etiqueta</li> </ul>	
PVC Gris	MODELO	DIMENSIÓN A	DIMENSIÓN B	MÚLTIPLO
	PC-921	14 cm	5.0 cm	7
	<ul style="list-style-type: none"> <li>✓ Rejilla: PVC Gris</li> <li>✓ Instalación de la rejilla: Mediante un giro</li> </ul>		<ul style="list-style-type: none"> <li>✓ Presentación: Bolsa con etiqueta</li> </ul>	

# COLADERAS **COMERCIALES / INSTITUCIONALES**

## USO PEATONAL



- ✓ Para instalarse en zonas peatonales
- ✓ Para desalojar o conducir el agua hacia el sistema de drenaje
- ✓ Son compatibles con tubería de norma sanitaria 2"

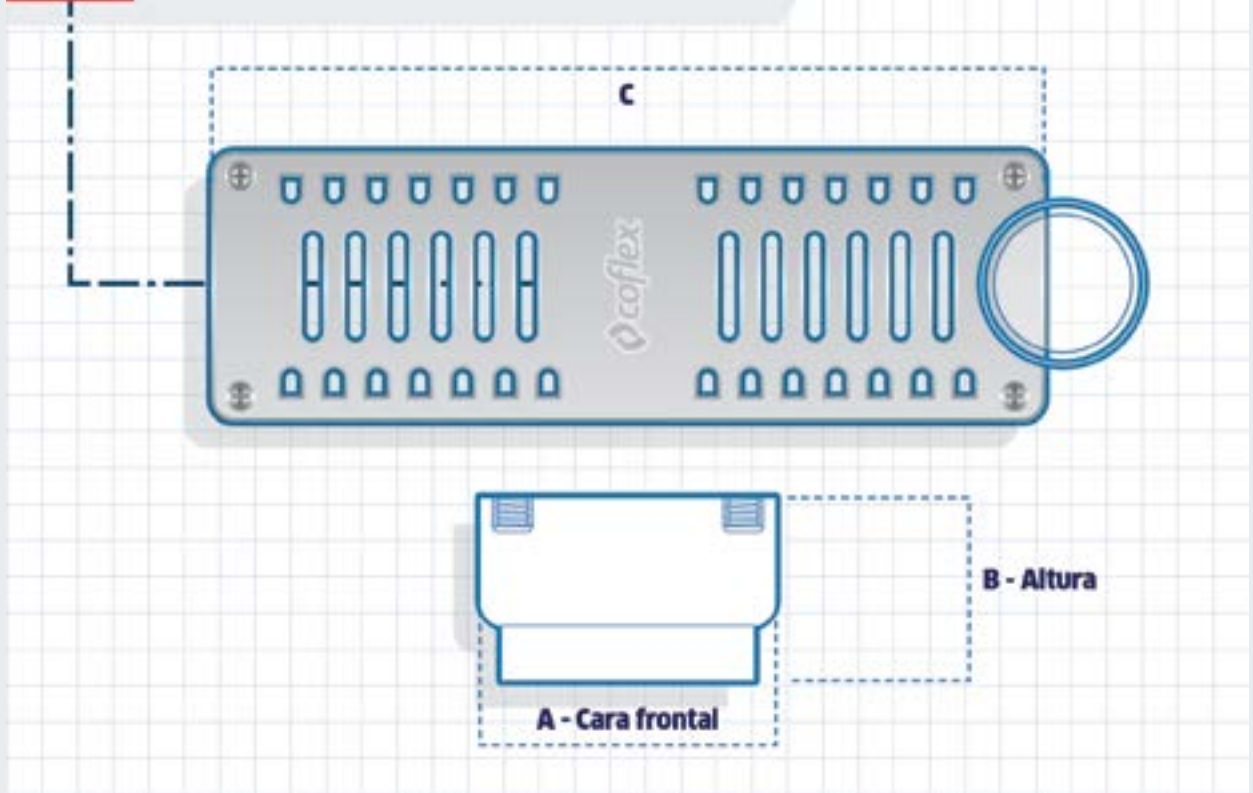
CONÓCELO



PRODUCTOS PARA DRENAJE SANITARIO



### LA COLADERA AL DETALLE



## Coladeras Lineales

### Acero inoxidable 304



**GARANTÍA COFLEX: 10 AÑOS**

MODELO	DIMENSIÓN A	DIMENSIÓN B	MÚLTIPLO
PC-505	10.3 cm	6.8 cm	1

- ✓ Rejilla: Acero inoxidable 304
- ✓ Instalación: Tubería de Norma Sanitaria de 2"
- ✓ Largo de la coladera (C): 32 cm
- ✓ Sistema de trampa: Válvula Anti-olores
- ✓ Descarga cargada a un extremo
- ✓ Presentación: Caja con etiqueta



**GARANTÍA COFLEX: 10 AÑOS**

MODELO	DIMENSIÓN A	DIMENSIÓN B	MÚLTIPLO
PC-506	10.3 cm	7.0 cm	1

- ✓ Rejilla: Acero inoxidable 304
- ✓ Instalación: Tubería de Norma Sanitaria de 2"
- ✓ Largo de la coladera (C): 32 cm
- ✓ Sistema de trampa: Válvula Anti-olores
- ✓ Descarga centrada
- ✓ Presentación: Caja con etiqueta

PRODUCTOS PARA DRENAJE SANITARIO



**GARANTÍA COFLEX: 10 AÑOS**

MODELO	DIMENSIÓN A	DIMENSIÓN B	MÚLTIPLO
PC-508	7.3 cm	7.0 cm	1

- ✓ Rejilla: Acero inoxidable 304
- ✓ Instalación: Tubería de Norma Sanitaria de 2"
- ✓ Largo de la coladera (C): 30 cm
- ✓ Sistema de trampa: Válvula Anti-olores
- ✓ Descarga cargada a un extremo
- ✓ Presentación: Caja con etiqueta



**GARANTÍA COFLEX: 10 AÑOS**

MODELO	DIMENSIÓN A	DIMENSIÓN B	MÚLTIPLO
PC-509	7.3 cm	7.0 cm	1

- ✓ Rejilla: Acero inoxidable 304
- ✓ Instalación: Tubería de Norma Sanitaria de 2"
- ✓ Largo de la coladera (C): 30 cm
- ✓ Sistema de trampa: Válvula Anti-olores
- ✓ Descarga centrada
- ✓ Presentación: Caja con etiqueta

### Latón natural



**GARANTÍA COFLEX: 10 AÑOS**

MODELO	DIMENSIÓN A	DIMENSIÓN B	MÚLTIPLO
PC-340	7.2 cm	4.8 cm	3

- ✓ Rejilla: Acero inoxidable 304
- ✓ Instalación: Tubería roscada de Norma Sanitaria de 2"
- ✓ Largo de la coladera (C): 23.4 cm
- ✓ Soporta 400 kg sin deformarse
- ✓ Presentación: Caja impresa

# COLADERAS COMERCIALES / INSTITUCIONALES

## Coladeras con Trampa de Agua Integrada

### PVC Gris



MODELO	DIMENSIÓN A	DIMENSIÓN B	MÚLTIPLO
PC-600	15 cm	9.0 cm	4

- ✓ Rejilla: PVC Gris
- ✓ Instalación: Cementable a conexión de tubería de norma sanitaria de 2"
- ✓ Sistema de trampa: Trampa integrada
- ✓ Presentación: Bolsa con etiqueta



MODELO	DIMENSIÓN A	DIMENSIÓN B	MÚLTIPLO
PC-601	15 cm	10.3 cm	4

- ✓ Rejilla: PVC Gris
- ✓ Instalación: Cementable a conexión de tubería de norma sanitaria de 3"
- ✓ Sistema de trampa: Trampa integrada
- ✓ Presentación: Bolsa con etiqueta

### Acero inoxidable 304



**GARANTÍA COFLEX: 10 AÑOS**

MODELO	DIMENSIÓN A	DIMENSIÓN B	MÚLTIPLO
PC-304	15 cm	8.7 cm	1

- ✓ Rejilla: Acero inoxidable 304
- ✓ Instalación: Se conecta a tubería de norma sanitaria de 2"
- ✓ Sistema de trampa: Trampa integrada
- ✓ Presentación: Caja con etiqueta

## Coladeras pluviales

### Acero inoxidable 304



**GARANTÍA COFLEX: 10 AÑOS**

MODELO	DIMENSIÓN A	DIMENSIÓN B	MÚLTIPLO
PC-510	25 cm	10.4	1

- ✓ Rejilla: Acero inoxidable 304
- ✓ Instalación de Tubería de Norma Sanitaria de 4"
- ✓ Presentación: Caja con etiqueta



**GARANTÍA COFLEX: 10 AÑOS**

MODELO	DIMENSIÓN A	DIMENSIÓN B	MÚLTIPLO
PC-511	25 cm	10.4	1

- ✓ Rejilla: Acero inoxidable 304
- ✓ Instalación de Tubería de Norma Sanitaria de 4"
- ✓ Rejilla se instala mediante 2 tornillos
- ✓ Presentación: Caja con etiqueta

# Trabajar con **coflex**<sup>®</sup> es garantía.

## **COLADERA DE LATÓN CROMADO** con espacio para mosaico

- ✓ Tapa para inserto cerámico o acabado cromado
- ✓ Empaque en la descarga para mejor ajuste en la tubería
- ✓ Incluye una válvula anti-olores Para tubería de norma sanitaria de 50 mm (2")
- ✓ 10 años de garantía



Mod. PC-323



Coladera de Latón Cromado con espacio para Mosaico  
Mod. PC-323

Coladera Redonda de Latón Cromado  
Mod. PC-320

Coladera Cuadrada de ABS con Rejilla de Acero Inoxidable  
Mod. PC-162

[coflex.com.mx](http://coflex.com.mx)



**coflex**<sup>®</sup> 

Innovación en plomería

# AZOTEA



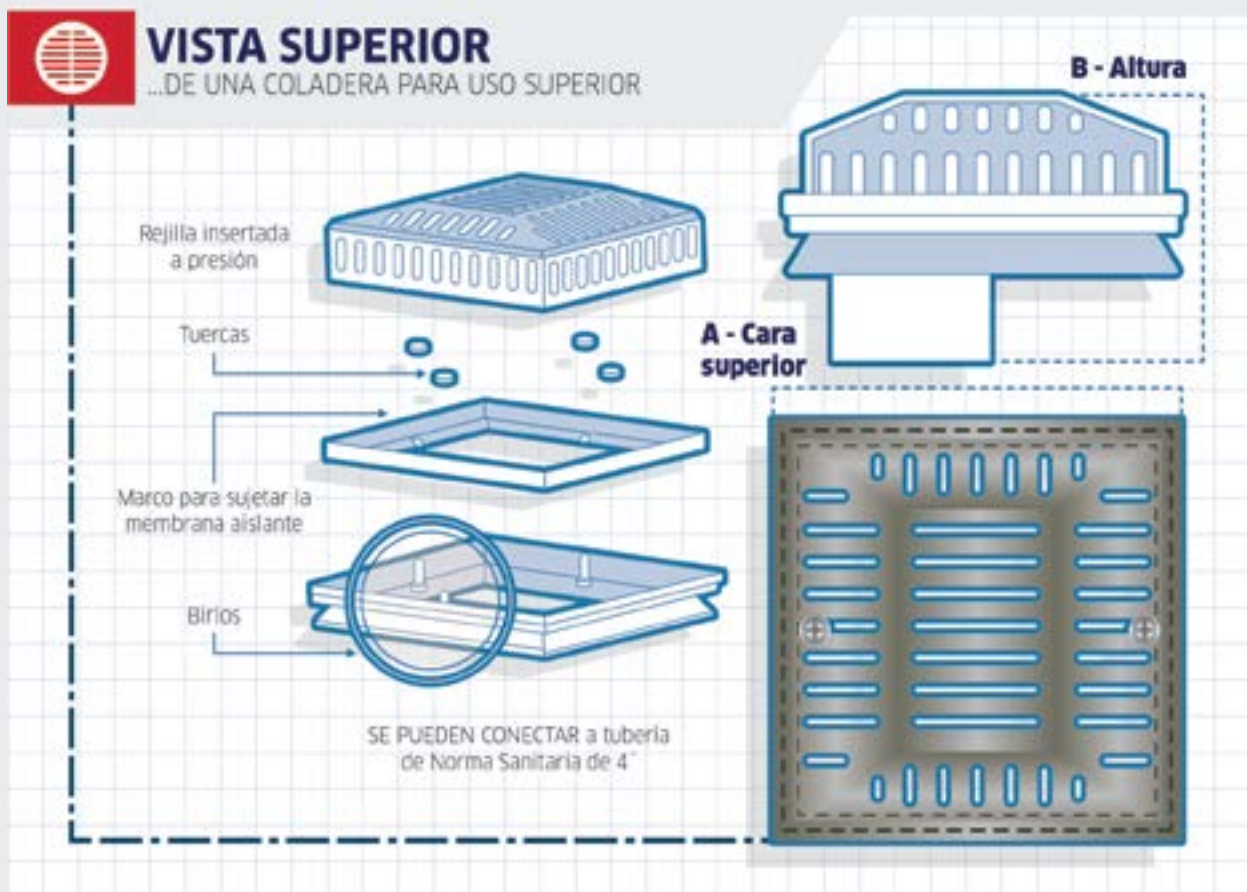
- ✓ Para instalarse en azoteas
- ✓ Para desalojar o conducir el agua hacia el sistema de drenaje
- ✓ Se puede conectar a tubería de 4"
- ✓ Rejilla diseñada para descargar el agua pluvial de forma eficiente
- ✓ Compatible para instalar una malla impermeabilizante

CONÓCELO



## VISTA SUPERIOR

...DE UNA COLADERA PARA USO SUPERIOR





# Azotea

## Acero inoxidable 304



GARANTÍA COFLEX: 10 AÑOS

MODELO	DIMENSIÓN A	DIMENSIÓN B	MÚLTIPLO
PC-520	25 cm	16.4 cm	1

- ✓ Rejilla: Acero inoxidable 304
- ✓ Descarga cargada a un extremo
- ✓ Instalación: Se conecta a tubería de 4"
- ✓ Presentación: Caja con etiqueta



GARANTÍA COFLEX: 10 AÑOS

MODELO	DIMENSIÓN A	DIMENSIÓN B	MÚLTIPLO
PC-521	25 cm	16.4 cm	1

- ✓ Rejilla: Acero inoxidable 304
- ✓ Descarga centrada
- ✓ Instalación: Se conecta a tubería de 4"
- ✓ Presentación: Caja con etiqueta

PRODUCTOS PARA DRENAJE SANITARIO



IDEAS

## PRODUCTOS DESTACABLES

### Conoce más de...



CONOCE MÁS



- Conoce toda la familia de Coladeras Coflex, esta línea cuenta con una gran variedad de productos pensados para cubrir las necesidades de todos nuestros clientes.
- La línea de Coladeras Coflex se clasifica en 2 tipos: coladeras para el interior (con descarga de 2") y coladeras para el exterior (con descarga de 4").



IDEAS

## PROBLEMAS Y SOLUCIONES COMUNES

### Los mejores consejos de instalación



CONOCE MÁS



- Te presentamos la **Válvula Anti-olores Coflex** para coladeras de piso con descarga a tubería sanitaria de 2".
- Es ideal para aquellas coladeras del interior del hogar que pueden tener problemas de entrada de insectos o de malos olores que provienen del drenaje sanitario.

# REJILLAS PARA COLADERAS

## Para Coladeras Universales

### Acero inoxidable 430



MODELO	DIMENSIÓN	MÚLTIPLO
PC-401	12.1 cm	25

- ✓ Instalación de rejilla: Con 3 tornillos
- ✓ Presentación: Bolsa con etiqueta



MODELO	DIMENSIÓN	MÚLTIPLO
PC-402	12.1 cm	10

- ✓ Instalación de rejilla: Con 3 tornillos
- ✓ Presentación: Bolsa con etiqueta



MODELO	DIMENSIÓN	MÚLTIPLO
PC-403	12.1 cm	24

- ✓ Instalación de rejilla: Con 3 tornillos
- ✓ Rejilla anticucaracha y atrapapelo
- ✓ Presentación: Bolsa con etiqueta



MODELO	DIMENSIÓN	MÚLTIPLO
PC-405	12.1 cm	25

- ✓ Instalación de rejilla: Con 3 tornillos
- ✓ Rejilla anticucaracha y atrapapelo, incluye un tapón plano
- ✓ Presentación: Bolsa con etiqueta

## Para Coladeras Tipo Bote

### Aluminio



MODELO	DIMENSIÓN	MÚLTIPLO
PC-410	11.3 cm	20

- ✓ Instalación de rejilla: Presión
- ✓ Presentación: Bolsa con etiqueta

## Para Coladeras Chicas de 9 cm con Descarga a 2"

### Acero inoxidable 430



MODELO	DIMENSIÓN	MÚLTIPLO
PC-404	8.8 cm	20

- ✓ Instalación de rejilla: Con 2 tornillos
- ✓ Presentación: Bolsa con etiqueta



MODELO	DIMENSIÓN	MÚLTIPLO
PC-406	8.8 cm	20

- ✓ Instalación de rejilla: Con 2 tornillos
- ✓ Presentación: Bolsa con etiqueta

PRODUCTOS  
PARA  
DRENAJE  
SANITARIO

## Para Coladeras Chicas de 10 cm con Descarga a 2"

### Acero inoxidable 304 calibre 16 acabado espejo



MODELO	DIMENSIÓN	MÚLTIPLO
PC-460	9.3 cm	20

- ✓ Instalación de rejilla: Con 2 tornillos
- ✓ Presentación: Bolsa con etiqueta



MODELO	DIMENSIÓN	MÚLTIPLO
PC-461	9.3 cm	20

- ✓ Instalación de rejilla: Con 2 tornillos
- ✓ Presentación: Bolsa con etiqueta

# REJILLAS PARA COLADERAS

## Para Coladeras Plásticas Coflex de 10 cm

ABS cromado



MODELO

DIMENSIÓN

MÚLTIPLO

PC-450

9.3 cm

20

✔ Instalación de rejilla: Presión

✔ Presentación: Bolsa con etiqueta



MODELO

DIMENSIÓN

MÚLTIPLO

PC-451

9.2 cm

20

✔ Instalación de rejilla: Presión

✔ Presentación: Bolsa con etiqueta

# Trabajar con **coflex**<sup>®</sup> es garantía.

## **COLADERA DE ACERO INOXIDABLE de 10 cm**

- ✓ **Cuerpo y Rejilla de Acero Inoxidable 304**
- ✓ **Incluye una válvula antiolores que evita el paso de insectos y malos olores**
- ✓ **Tiene un empaque en la descarga que le ayuda a tener un mejor ajuste en la tubería**
- ✓ **Para tubería de norma sanitaria de 50mm (2")**



Mod. PC-303



Cuadrada de Acero  
Inoxidable 304  
Mod. PC-303



Latón Cromado con  
espacio para mosaico  
Mod. PC-323



Cuadrada de Latón  
Cromado  
Mod. PC-321

[coflex.com.mx](http://coflex.com.mx)



**coflex**<sup>®</sup>

Innovación en plomería

# ACCESORIOS PARA COLADERAS

## Accesorios para Coladeras

### VAO (Válvula Anti-Olores)



MODELO

MÚLTIPLO

PC-B121

14

- ✔ Uso: Evita el paso de malos olores e insectos

- ✔ Incluye empaques que la hacen compatible con la mayoría de las coladeras de 2"
- ✔ Presentación: Etiqueta para colgar



MODELO

MÚLTIPLO

PC-B120

14

- ✔ Uso: Evita el paso de malos olores e insectos

- ✔ Incluye empaques que la hacen compatible con la mayoría de las coladeras de 2"
- ✔ Presentación: Etiqueta para colgar

### Tapón Plano



MODELO

MÚLTIPLO

PC-B100

80

- ✔ Evita retorno de olores e insectos

- ✔ Para regaderas, fregaderos y coladeras de piso
- ✔ Presentación: Bolsa con etiqueta

### Tapete Atrapapelo



MODELO

MÚLTIPLO

PC-B101

30

- ✔ Evita la fuga de cabello al drenaje

- ✔ Presentación: Bolsa con etiqueta

### Válvula Check Anti-Retorno de 4"



MODELO

MÚLTIPLO


NH-C001

5

- ✔ Material: PVC
- ✔ Para conectarse a tubería de 110mm (4")
- ✔ Evita el paso de olores, insectos y roedores


- ✔ Evita el retorno de aguas residuales
- ✔ Puede usarse como registro, ya que cuenta con una tapa para tener fácil acceso
- ✔ Fácil de limpiar y dar mantenimiento
- ✔ Presentación: Caja impresa

## Válvula de Admisión de Aire

Válvula de admisión de aire 2" MiniVent	MODELO	MÚLTIPLO
	DV-VA102	5
	<ul style="list-style-type: none"> <li>✔ Ideal para la ventilación de drenaje de: Lavabos, Cocinas, Lavanderías, Tinas y Sanitarios</li> <li>✔ Sustituye la tubería de ventilación en un nuevo espacio</li> </ul>	<ul style="list-style-type: none"> <li>✔ Incluye un adaptador de PVC que se puede cementar a la tubería de norma sanitaria de 50 mm (2")</li> <li>✔ Capacidad de flujo de aire: 7.5 l/s</li> <li>✔ Rango de Temperatura de trabajo: -20 °C a 60 °C</li> <li>✔ Presentación: Caja con etiqueta</li> </ul>

## Tapa para Registro Sanitario

PRODUCTOS  
PARA  
DRENAJE  
SANITARIO

Tapa para Registro con Coladera	MODELO	MÚLTIPLO
	PC-613	3
	<ul style="list-style-type: none"> <li>✔ Uso: Tapa para un registro de concreto para drenaje</li> </ul>	<ul style="list-style-type: none"> <li>✔ Medidas: 30 cm x 30 cm x 6 cm</li> <li>✔ Presentación: Caja display</li> </ul>

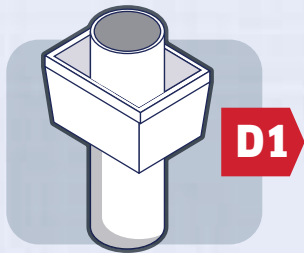


# SISTEMA DE TRAMPA PARA COLADERAS

EJEMPLO DE INSTALACIÓN EN PLANTA BAJA



DIFERENCIADORES



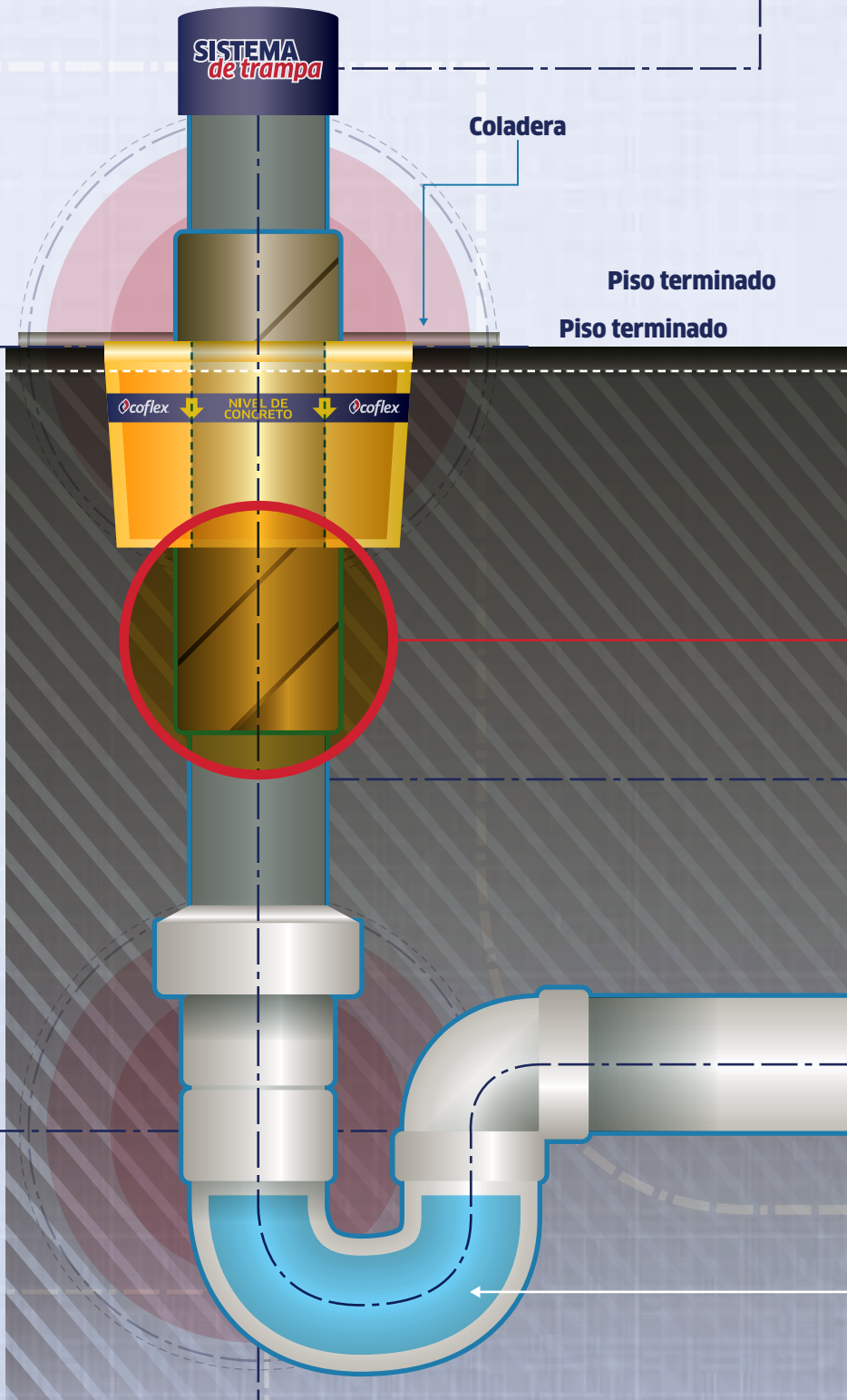
## Preforma.

Ayuda al momento de vaciar el concreto, por que deja el espacio para coladera sin necesidad de que al secar el concreto, se tenga que hacer el reproceso con un cincel para hacer el espacio para la coladera, lo cual ahorra mucho tiempo en la instalación.



## Trampa "U" de una sola pieza libre de mantenimiento.

Ayuda a eliminar pegazones ahorrando tiempo de mano de obra y evitando potenciales fugas en cada una de las uniones.





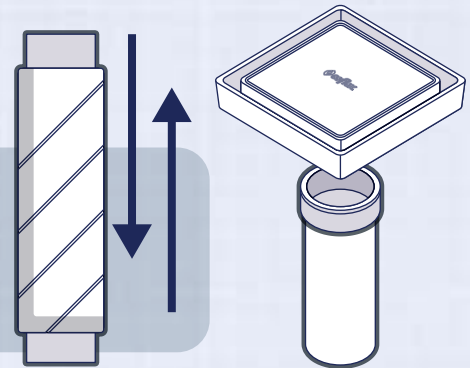
**D3**



### Tapón para la tubería de 2"

Evita que se tape la tubería con escombros, tierra y demás materiales que se encuentren en la construcción. También evita hacer un tapón durante la obra. Se coloca una vez que la tubería ha sido instalada durante el proceso de construcción.

**D4**

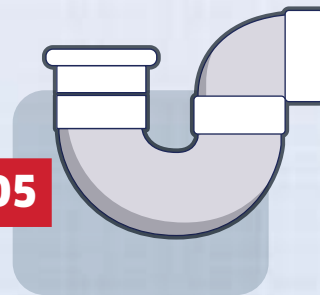


### Protector de cartón

Protege la tubería de 2". Cuando se instale la coladera, se podrá sacar el tubo gracias a que la trampa cuenta con un empaque que permite reinsertar el tubo y facilitar el corte y medición de la altura ideal a la que debe quedar la coladera.

Nivel de concreto

**D5**



### Mayor duración de la trampa de agua

Evita el retorno de los malos olores e insectos que se encuentran en el drenaje sanitario, debido a la gran capacidad de su sello hidráulico.

Trampa de agua



# SISTEMA DE TRAMPA PARA COLADERAS PARA COLADERAS



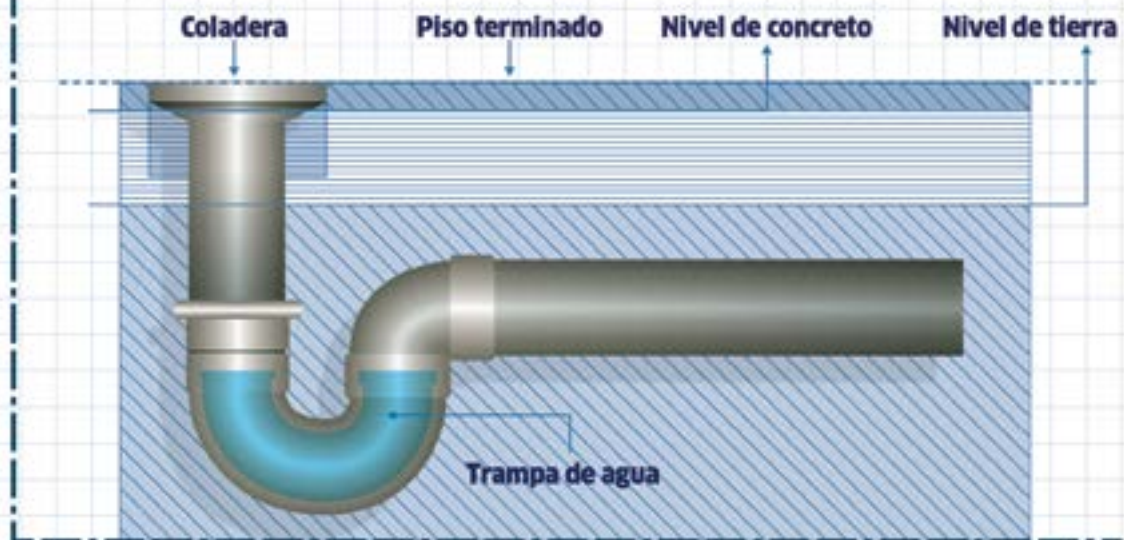
- ✓ Facilita y mejora la instalación de la coladera
- ✓ Se pueden conectar a tubería de norma sanitaria de 50mm (2")
- ✓ Para regaderas, baños, lavanderías y otras áreas
- ✓ Sistema libre de mantenimiento
- ✓ Evita obstrucciones en el drenaje
- ✓ Trampa fabricada en PVC

CONÓCELO






## UNA TRAMPA EFECTIVA

Sus especificaciones





## Para 1 Descarga

<b>Sistema de trampa para coladera</b> 	MODELO	MÚLTIPLO
	ST-100	8
	<ul style="list-style-type: none"> <li>✓ País de origen: México</li> </ul>	<ul style="list-style-type: none"> <li>✓ Presentación: Bolsa con etiqueta</li> </ul>
<b>Sistema de trampa para coladera con coladera PC-162</b> 	MODELO	MÚLTIPLO
	ST-201	6
	<ul style="list-style-type: none"> <li>✓ Incluye coladera: PC-162</li> <li>✓ País de origen: México</li> </ul>	<ul style="list-style-type: none"> <li>✓ Presentación: Bolsa con etiqueta</li> </ul>
<b>Sistema de trampa para coladera con coladera PC-161</b> 	MODELO	MÚLTIPLO
	ST-204	6
	<ul style="list-style-type: none"> <li>✓ Incluye coladera: PC-161</li> <li>✓ País de origen: México</li> </ul>	<ul style="list-style-type: none"> <li>✓ Presentación: Bolsa con etiqueta</li> </ul>

PRODUCTOS  
PARA  
DRENAJE  
SANITARIO

## Para 2 Descargas

<b>Sistema de trampa para coladera</b> 	MODELO	MÚLTIPLO
	ST-101	8
	<ul style="list-style-type: none"> <li>✓ País de origen: México</li> </ul>	<ul style="list-style-type: none"> <li>✓ Presentación: Bolsa con etiqueta</li> </ul>
<b>Sistema de trampa para coladera con coladera PC-162</b> 	MODELO	MÚLTIPLO
	ST-203	6
	<ul style="list-style-type: none"> <li>✓ Incluye coladera: PC-162</li> <li>✓ País de origen: México</li> </ul>	<ul style="list-style-type: none"> <li>✓ Presentación: Bolsa con etiqueta</li> </ul>
<b>Sistema de trampa para coladera con coladera PC-161</b> 	MODELO	MÚLTIPLO
	ST-205	6
	<ul style="list-style-type: none"> <li>✓ Incluye coladera: PC-161</li> <li>✓ País de origen: México</li> </ul>	<ul style="list-style-type: none"> <li>✓ Presentación: Bolsa con etiqueta</li> </ul>



# TRAMPAS DE GRASA

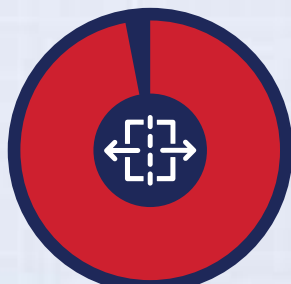


## DIFERENCIADORES

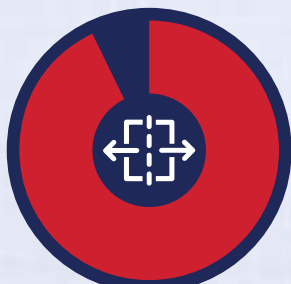


D1

**Eficiente.** Su sistema de baffles internos y el dispositivo control de flujo externo permite asegurar un proceso de separación muy eficiente, logrando separar entre un:



93 %

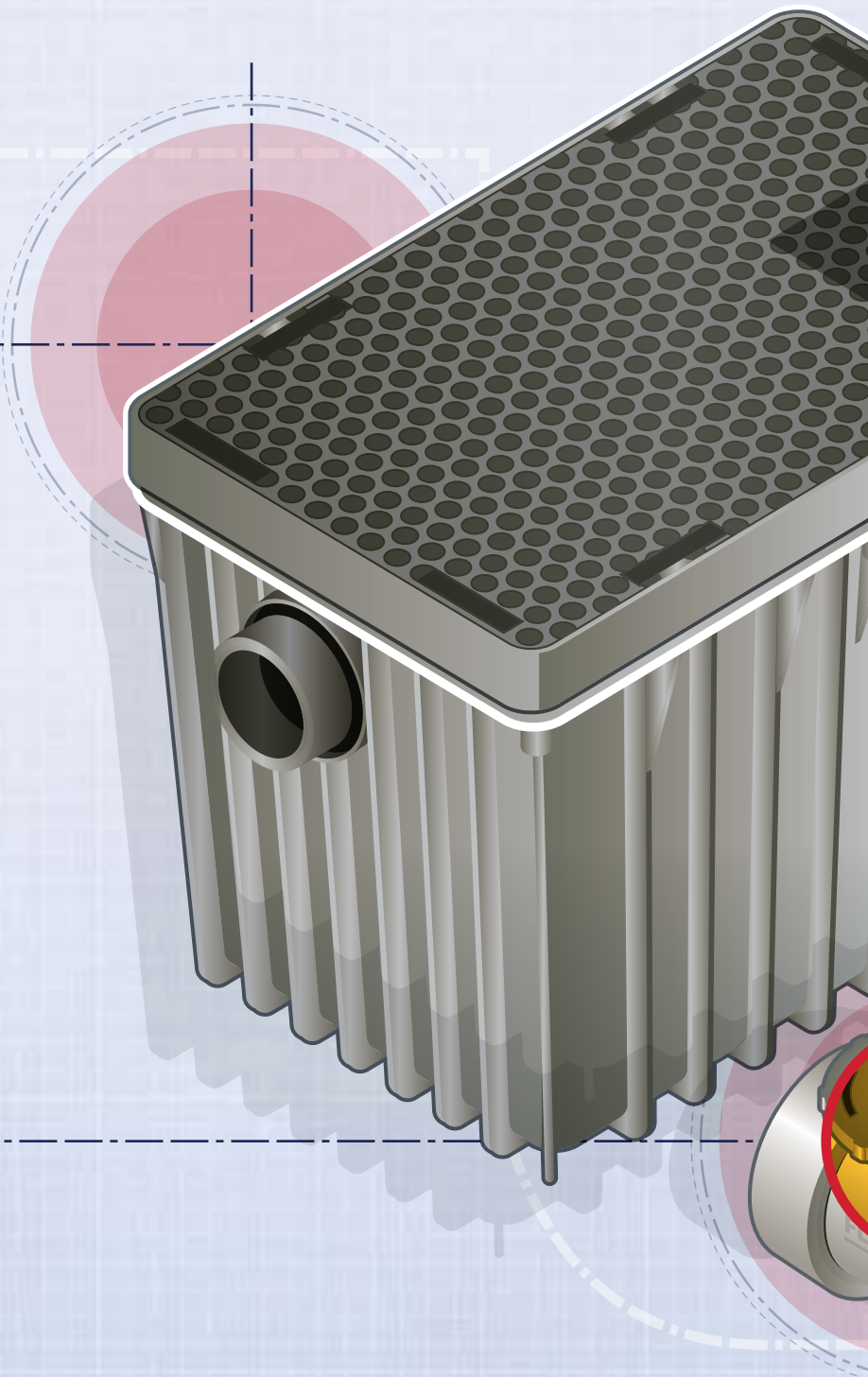


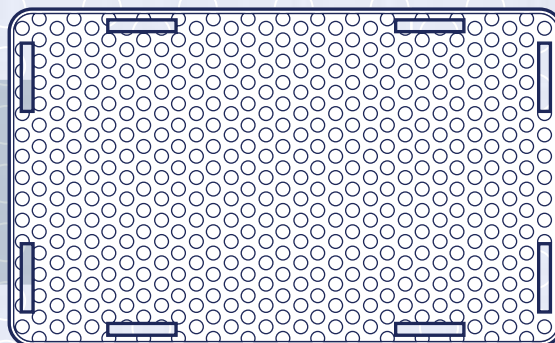
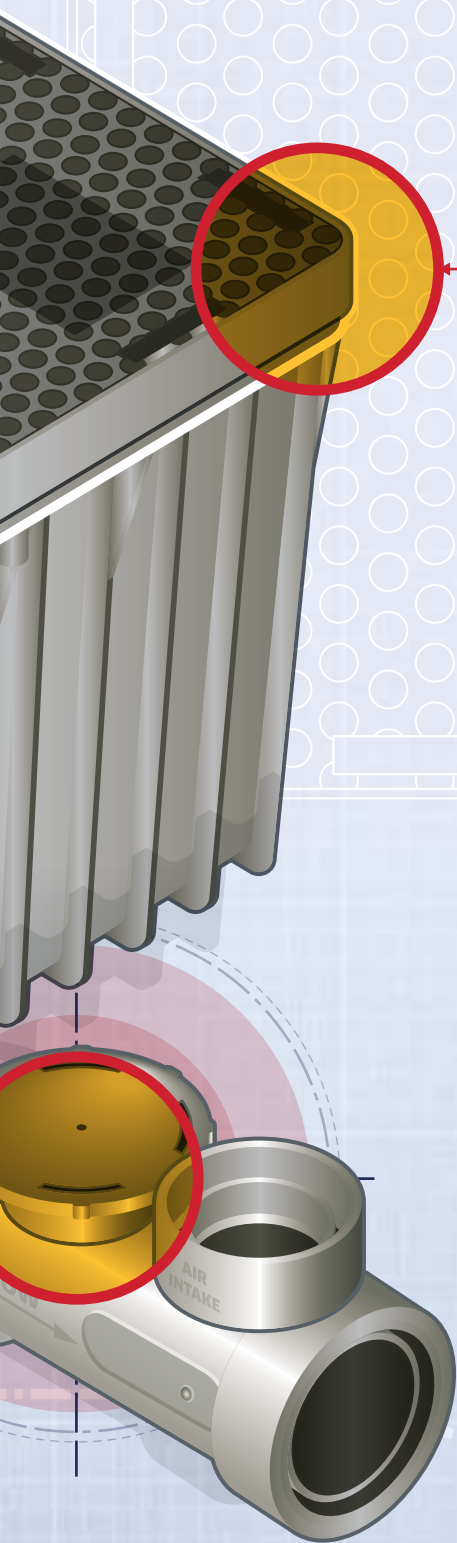
97 %



D2

**Controlador de Flujo.** Limita el flujo e introduce aire, es una parte vital para el funcionamiento de la trampa. El controlador se encarga de que el flujo que entra a la trampa sea el adecuado según la capacidad de operación y da el tiempo necesario para que la separación de la grasa se lleve a cabo adecuadamente.





**D4**

### Beneficios de la tapa:



**Resistencia:** Soporta **135 Kg de carga** en la parte superior.



**Hermeticidad:** Su diseño y sellos de silicón entre el tanque y la tapa hacen a las trampas totalmente herméticas evitando la salida de malos olores.



**Diseño antiderrapante.**

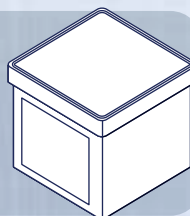


**Ligera:** Al ser fabricada con Polipropileno es fácil de retirar y mover.



**Fácil limpieza:** Sistema de cierre de tapa con clips abatibles que facilitan su apertura.

**D3**



**Incluye un kit completo para su instalación.** Todas las trampas de grasa incluyen un kit muy completo para su instalación. Comprende, por ejemplo, los acoples para drenaje sanitario, los cuales facilitan la instalación.

# TRAMPAS DE GRASA



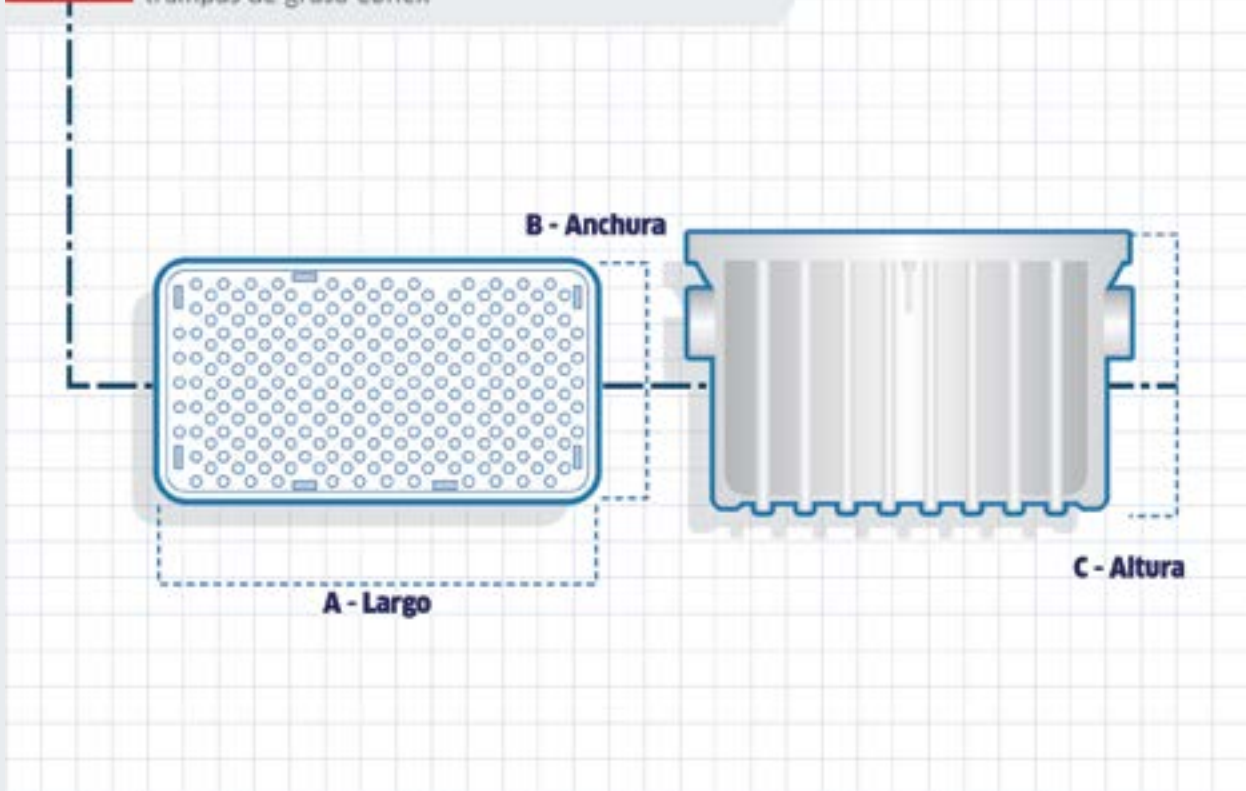
- ✓ Interceptor que separa las grasas y aceites del agua usada en cocinas industriales y restaurantes a fin de que no lleguen a la red de drenaje municipal o al subsuelo
- ✓ Alta eficiencia en retención de grasas y aceites que se descargan en las cocinas industriales y restaurantes
- ✓ Incluyen los acoples para su instalación
- ✓ Incluyen un controlador de flujo"
- ✓ Fabricadas en Polipropileno

CONÓCELO







## Una trampa para expertos

Lo que los expertos deben saber acerca de las trampas de grasa Coflex



## Para Tubería de 51 mm (2")

Trampa de Grasa 7 GPM	MODELO	DIMENSIÓN A	DIMENSIÓN B	MÚLTIPLO
 <p><b>GARANTÍA COFLEX: 10 AÑOS</b></p>	GT-007	44.5 cm	36.8 cm	1
	<ul style="list-style-type: none"> <li>✓ Instalación: Sobre el suelo y bajo el suelo</li> <li>✓ Dimensión (C): 41.4 cm</li> </ul>	<ul style="list-style-type: none"> <li>✓ Cantidad mínima de grasa: 6.35 kg</li> <li>✓ País de origen: Canadá</li> <li>✓ Presentación: Caja</li> </ul>		
Trampa de Grasa 10 GPM	MODELO	DIMENSIÓN A	DIMENSIÓN B	MÚLTIPLO
 <p><b>GARANTÍA COFLEX: 10 AÑOS</b></p>	GT-010	44.5 cm	36.8 cm	1
	<ul style="list-style-type: none"> <li>✓ Instalación: Sobre el suelo y bajo el suelo</li> <li>✓ Dimensión (C): 41.4 cm</li> </ul>	<ul style="list-style-type: none"> <li>✓ Cantidad mínima de grasa: 9.07 kg</li> <li>✓ País de origen: Canadá</li> <li>✓ Presentación: Caja</li> </ul>		
Trampa de Grasa 15 GPM	MODELO	DIMENSIÓN A	DIMENSIÓN B	MÚLTIPLO
 <p><b>GARANTÍA COFLEX: 10 AÑOS</b></p>	GT-015	60.0 cm	44.5 cm	1
	<ul style="list-style-type: none"> <li>✓ Instalación: Sobre el suelo y bajo el suelo</li> <li>✓ Dimensión (C): 41.4 cm</li> </ul>	<ul style="list-style-type: none"> <li>✓ Cantidad mínima de grasa: 13.61 kg</li> <li>✓ País de origen: Canadá</li> <li>✓ Presentación: Caja</li> </ul>		
Trampa de Grasa 20 GPM	MODELO	DIMENSIÓN A	DIMENSIÓN B	MÚLTIPLO
 <p><b>GARANTÍA COFLEX: 10 AÑOS</b></p>	GT-020	60.0 cm	44.5 cm	1
	<ul style="list-style-type: none"> <li>✓ Instalación: Sobre el suelo y bajo el suelo</li> <li>✓ Dimensión (C): 41.4 cm</li> </ul>	<ul style="list-style-type: none"> <li>✓ Cantidad mínima de grasa: 18.14 kg</li> <li>✓ País de origen: Canadá</li> <li>✓ Presentación: Caja</li> </ul>		
Trampa de Grasa 25 GPM	MODELO	DIMENSIÓN A	DIMENSIÓN B	MÚLTIPLO
 <p><b>GARANTÍA COFLEX: 10 AÑOS</b></p>	GT-125	60.0 cm	59.7 cm	1
	<ul style="list-style-type: none"> <li>✓ Instalación: Sobre el suelo</li> <li>✓ Dimensión (C): 27.9 cm</li> <li>✓ Cantidad mínima de grasa: 22.68 kg</li> </ul>	<ul style="list-style-type: none"> <li>✓ Lo-Pro, para espacios con altura reducida</li> <li>✓ País de origen: Canadá</li> <li>✓ Presentación: Caja</li> </ul>		

PRODUCTOS PARA DRENAJE SANITARIO

## 05. PRODUCTOS PARA DRENAJE SANITARIO

# TRAMPAS DE GRASA

Para Tubería de 110 mm (4")

### Trampa de Grasa 35 GPM



**GARANTÍA COFLEX: 10 AÑOS**

MODELO	DIMENSIÓN A	DIMENSIÓN B	MÚLTIPLO
GT-035	78.7 cm	59.7 cm	1

- ✓ Instalación: Sobre el suelo y bajo el suelo
- ✓ Dimensión (C): 44.5 cm
- ✓ Cantidad mínima de grasa: 31.75 kg
- ✓ País de origen: Canadá
- ✓ Presentación: Caja

### Trampa de Grasa 50 GPM



**GARANTÍA COFLEX: 10 AÑOS**

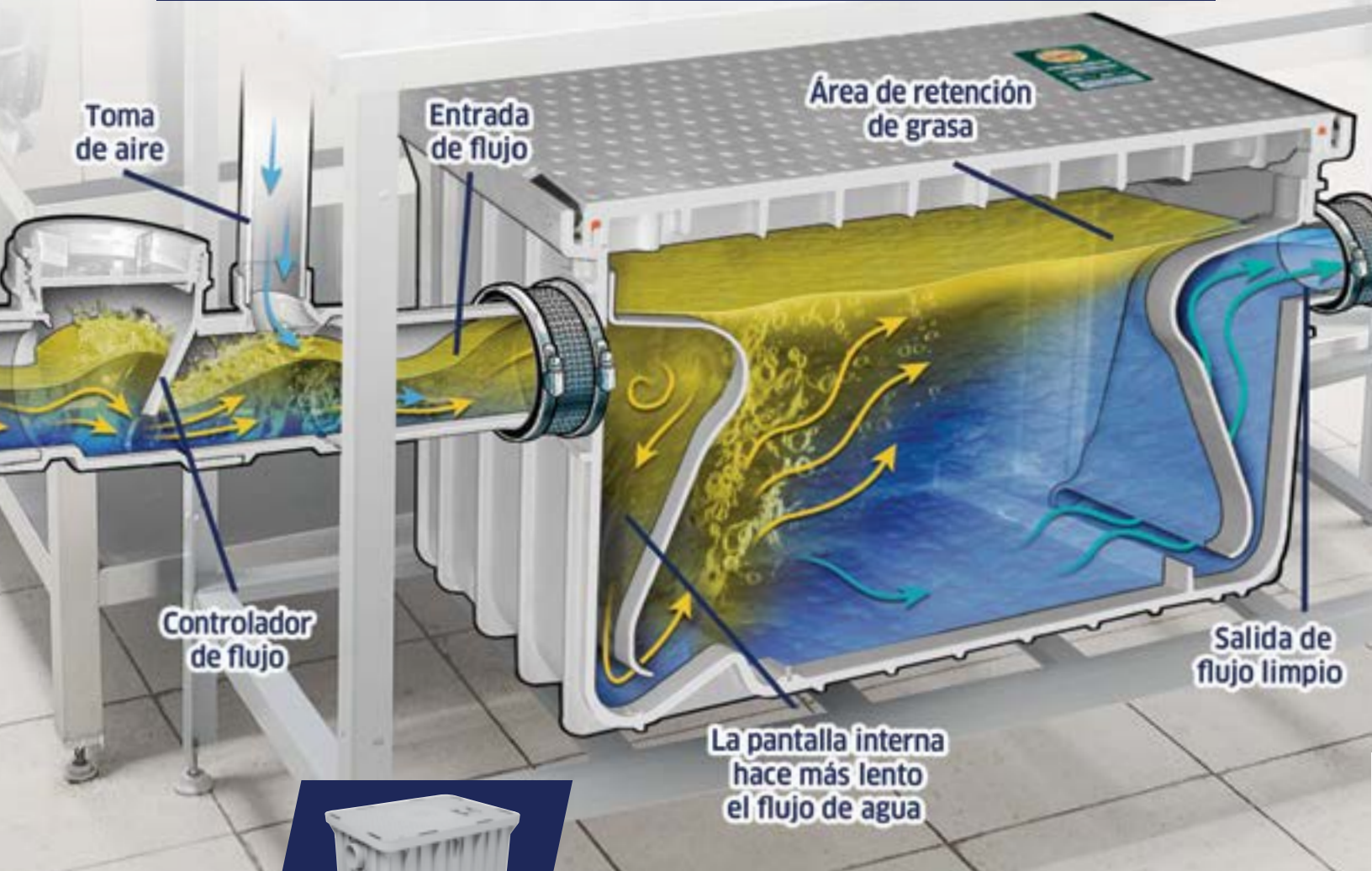
MODELO	DIMENSIÓN A	DIMENSIÓN B	MÚLTIPLO
GT-050	78.7 cm	59.7 cm	1

- ✓ Instalación: Sobre el suelo y bajo el suelo
- ✓ Dimensión (C): 59.7 cm
- ✓ Cantidad mínima de grasa: 45.36 kg
- ✓ País de origen: Canadá
- ✓ Presentación: Caja



# TRAMPAS *de grasa* coflex®

**Separa las grasas y aceites del agua en tu negocio  
para que no lleguen a la red de drenaje municipal**



[trampasdegrasacoflex.com](http://trampasdegrasacoflex.com)



Trabajar con

**coflex®**  
es garantía.

# ACOPLES PARA DRENAJE SANITARIO



- ✓ Para unir dos materiales diferentes o con medidas diferentes
- ✓ Para conectar tubería de barro a PVC o FF (Línea PA-A\*\*)
- ✓ Para conectar tubería de PVC a PVC, FF a FF y PVC a FF (Línea PA-B\*\*)
- ✓ Para conectar tubería de PVC y FF de 2" a 1 1/2" o 1 1/4" (Línea PA-D\*\*)
- ✓ Para hacer reparaciones de tuberías
- ✓ Abrazaderas de acero inoxidable
- ✓ Presión máxima de prueba: 4.3 psi (29.6 KPA)
- ✓ Temperatura máxima de operación: 60° no consistente

PRODUCTOS  
PARA  
DRENAJE  
SANITARIO



## ACOPLES AL DETALLE



PA-B



PA-A



PA-D

## Acoples para Drenaje Sanitario con Expansión

Para conectar tubería de PVC a PVC, FF a FF y PVC a FF



GARANTÍA COFLEX: 5 AÑOS

MODELO	MEDIDA	MÚLTIPLO
PA-A44	4" x 4"	6
✔ Presentación: Etiqueta bisagra		



GARANTÍA COFLEX: 5 AÑOS

MODELO	MEDIDA	MÚLTIPLO
PA-A64	4" x 6"	5
✔ Presentación: Etiqueta bisagra		



GARANTÍA COFLEX: 5 AÑOS

MODELO	MEDIDA	MÚLTIPLO
PA-A66	6" x 6"	5
✔ Presentación: Etiqueta bisagra		

PRODUCTOS PARA DRENAJE SANITARIO

## Acoples para Drenaje Sanitario (Recto)

Para conectar tubería de PVC a PVC, FF a FF y PVC a FF



GARANTÍA COFLEX: 5 AÑOS

MODELO	MEDIDA	MÚLTIPLO
PA-B22	2" x 2"	10
✔ Para conectar tubería de PVC a PVC, FF a FF y PVC a FF	✔ Presentación: Etiqueta bisagra	



GARANTÍA COFLEX: 5 AÑOS

MODELO	MEDIDA	MÚLTIPLO
PA-B22M	2" x 2"	10
✔ Para conectar tubería de PVC a PVC de Norma Sanitaria Mexicana	✔ Presentación: Etiqueta	

## 05. PRODUCTOS PARA DRENAJE SANITARIO

# ACOPLES PARA DRENAJE SANITARIO



**GARANTÍA COFLEX: 5 AÑOS**

MODELO	MEDIDA	MÚLTIPLO
PA-B33	3" x 3"	6
<ul style="list-style-type: none"> <li>✓ Para conectar tubería de PVC a PVC, FF a FF y PVC a FF</li> </ul>		<ul style="list-style-type: none"> <li>✓ Presentación: Etiqueta Bisagra</li> </ul>



**GARANTÍA COFLEX: 5 AÑOS**

MODELO	MEDIDA	MÚLTIPLO
PA-B33M	3" x 3"	6
<ul style="list-style-type: none"> <li>✓ Para conectar tubería de PVC a PVC de Norma Sanitaria Mexicana</li> </ul>		<ul style="list-style-type: none"> <li>✓ Presentación: Etiqueta</li> </ul>



**GARANTÍA COFLEX: 5 AÑOS**

MODELO	MEDIDA	MÚLTIPLO
PA-B43	4" x 3"	10
<ul style="list-style-type: none"> <li>✓ Para conectar tubería de PVC a PVC, FF a FF y PVC a FF</li> </ul>		<ul style="list-style-type: none"> <li>✓ Presentación: Etiqueta Bisagra</li> </ul>



**GARANTÍA COFLEX: 5 AÑOS**

MODELO	MEDIDA	MÚLTIPLO
PA-B44	4" x 4"	6
<ul style="list-style-type: none"> <li>✓ Para conectar tubería de PVC a PVC, FF a FF y PVC a FF</li> </ul>		<ul style="list-style-type: none"> <li>✓ Presentación: Etiqueta Bisagra</li> </ul>



**GARANTÍA COFLEX: 5 AÑOS**

MODELO	MEDIDA	MÚLTIPLO
PA-B64	6" x 4"	5
<ul style="list-style-type: none"> <li>✓ Para conectar tubería de PVC a PVC, FF a FF y PVC a FF</li> </ul>		<ul style="list-style-type: none"> <li>✓ Presentación: Etiqueta Bisagra</li> </ul>



**GARANTÍA COFLEX: 5 AÑOS**


MODELO	MEDIDA	MÚLTIPLO
PA-B66	6" x 6"	5
<ul style="list-style-type: none"> <li>✓ Para conectar tubería de PVC a PVC, FF a FF y PVC a FF</li> </ul>		<ul style="list-style-type: none"> <li>✓ Presentación: Etiqueta Bisagra</li> </ul>

PRODUCTOS PARA DRENAJE SANITARIO

	MODELO	MEDIDA	MÚLTIPLO
	PA-B88	8" x 8"	1
	<ul style="list-style-type: none"> <li>Para conectar tubería de PVC a PVC, FF a FF y PVC a FF</li> </ul>	<ul style="list-style-type: none"> <li>Presentación: Etiqueta Bisagra</li> </ul>	
GARANTÍA COFLEX: 5 AÑOS			
	MODELO	MEDIDA	MÚLTIPLO
	PA-B1010	10" x 10"	1
	<ul style="list-style-type: none"> <li>Para conectar tubería de PVC a PVC, FF a FF y PVC a FF</li> </ul>	<ul style="list-style-type: none"> <li>Presentación: Etiqueta Bisagra</li> </ul>	
GARANTÍA COFLEX: 5 AÑOS			
	MODELO	MEDIDA	MÚLTIPLO
	PA-B1212	12" x 12"	1
	<ul style="list-style-type: none"> <li>Para conectar tubería de PVC a PVC, FF a FF y PVC a FF</li> </ul>	<ul style="list-style-type: none"> <li>Presentación: Etiqueta Bisagra</li> </ul>	
GARANTÍA COFLEX: 5 AÑOS			
	MODELO	MEDIDA	MÚLTIPLO
	PA-B1515	15" x 15"	1
	<ul style="list-style-type: none"> <li>Para conectar tubería de PVC a PVC, FF a FF y PVC a FF</li> </ul>	<ul style="list-style-type: none"> <li>Presentación: Etiqueta Bisagra</li> <li>Producto Bajo Pedido</li> </ul>	
GARANTÍA COFLEX: 5 AÑOS			
	MODELO	MEDIDA	MÚLTIPLO
	PA-B1818	18" x 18"	1
	<ul style="list-style-type: none"> <li>Para conectar tubería de PVC a PVC, FF a FF y PVC a FF</li> </ul>	<ul style="list-style-type: none"> <li>Presentación: Etiqueta Bisagra</li> <li>Producto Bajo Pedido</li> </ul>	
GARANTÍA COFLEX: 5 AÑOS			

PRODUCTOS  
PARA  
DRENAJE  
SANITARIO

## Acoples para Drenaje Sanitario Chico con Expansión

	MODELO	MEDIDA	MÚLTIPLO
	PA-D212	2" x 1 1/4" / 1 1/2"	10
	<ul style="list-style-type: none"> <li>Para conectar tubería de PVC y FF de 2" a 1 1/2" o 1 1/4"</li> </ul>	<ul style="list-style-type: none"> <li>Presentación: Bolsa con etiqueta</li> </ul>	

VÁLVULAS Y  
ACCESORIOS  
PARA  
TUBERÍA  
DE AGUA



# 06 *Válvulas y accesorios para tubería de agua*

- ✓ VALVULERÍA DE AGUA
- ✓ LLAVES PARA LAVANDERÍA Y JARDÍN
- ✓ HERRAMIENTAS
- ✓ ACOPLER PARA REPARACIÓN DE TUBERÍA
- ✓ CONEXIONES RÁPIDAS UNIVERSALES
- ✓ CINTAS SELLADORAS Y ACCESORIOS PARA TUBERÍA
- ✓ CONEXIONES DE COMPRESIÓN PARA AGUA

# VALVULERÍA DE AGUA

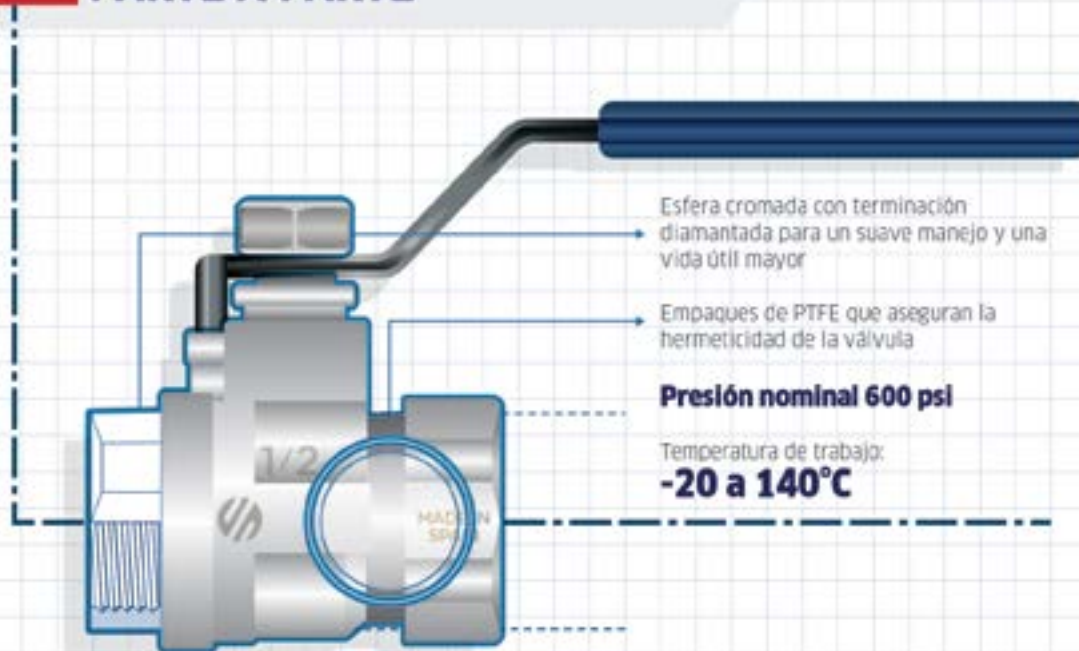
## VALVULERÍA DE AGUA



- ✓ Permiten o restringen el paso del agua en un punto determinado
- ✓ Cuerpo de latón cromado
- ✓ Fabricada por forja en caliente
- ✓ Alta resistencia a esfuerzos mecánicos
- ✓ Maneral 1/4 de vuelta en acero recubierto con funda plástica que proporciona mejor agarre
- ✓ Paso completo de agua (diámetro interno igual al diámetro de la tubería)



### LA VÁLVULA DE ESFERA, PARTE A PARTE



Esfera cromada con terminación diamantada para un suave manejo y una vida útil mayor

Empaques de PTFE que aseguran la hermeticidad de la válvula

**Presión nominal 600 psi**

Temperatura de trabajo:  
**-20 a 140°C**





# VALVULERÍA DE AGUA



## DIFERENCIADORES

**D1** Fabricación europea



**D2** Uso doméstico y comercial



**D3** Probadas 100% en forma automática



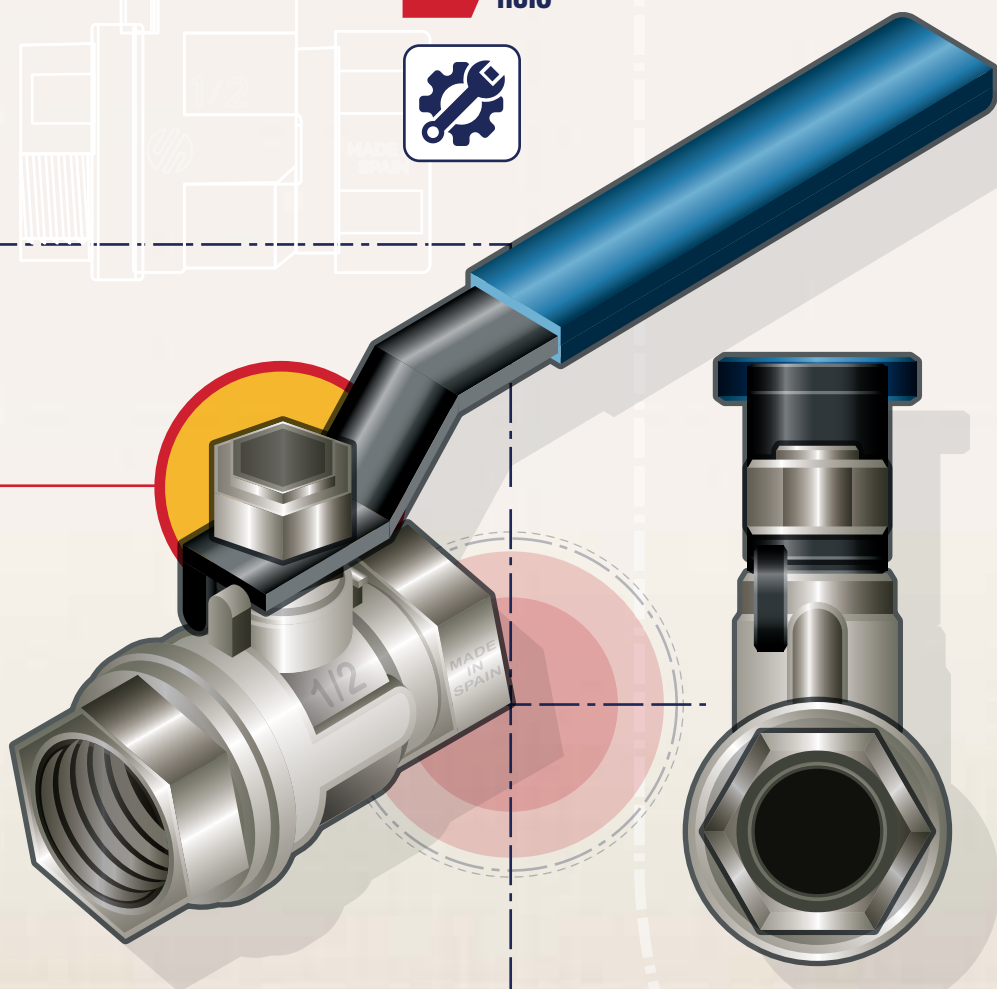
**D4** Fabricadas en latón con certificación europea



**D5** Mantenimiento nulo



**D6** Ingeniería precisa (ensambladas en líneas automáticas)



# VALVULERÍA DE AGUA

## Válvulas de Esfera

1/2"



GARANTÍA COFLEX: 10 AÑOS

MODELO

IP-362

MEDIDA

1/2"

MÚLTIPLO

10

✔ Presentación: Colgante

3/4"



GARANTÍA COFLEX: 10 AÑOS

MODELO

IP-363

MEDIDA

3/4"

MÚLTIPLO

10

✔ Presentación: Colgante

1"



GARANTÍA COFLEX: 10 AÑOS

MODELO

IP-364

MEDIDA

1

MÚLTIPLO

6

✔ Presentación: Colgante

## Válvulas de Compuerta

1/2"



GARANTÍA COFLEX: 10 AÑOS

MODELO

IP-603


MEDIDA

1/2"


MÚLTIPLO

10

✔ Presentación: Colgante

3/4"	MODELO	MEDIDA	MÚLTIPLO
	IP-604	3/4"	5
	<ul style="list-style-type: none"> <li>✔ Presentación: Colgante</li> </ul>		


GARANTÍA COFLEX: 10 AÑOS

1"	MODELO	MEDIDA	MÚLTIPLO
	IP-605	1"	5
	<ul style="list-style-type: none"> <li>✔ Presentación: Colgante</li> </ul>		


GARANTÍA COFLEX: 10 AÑOS

VÁLVULAS Y ACCESORIOS PARA TUBERÍA DE AGUA


## Válvulas Check de Resorte

1/2"	MODELO	MEDIDA	MÚLTIPLO
	IP-640	1/2"	8
	<ul style="list-style-type: none"> <li>✔ Obturador fabricado en una sola pieza de POM resistente a la fricción con empaques de nitrilo. Funcionamiento vertical y horizontal.</li> <li>✔ Presentación: Colgante</li> </ul>		

GARANTÍA COFLEX: 10 AÑOS

3/4"	MODELO	MEDIDA	MÚLTIPLO
	IP-641	3/4"	6
	<ul style="list-style-type: none"> <li>✔ Presentación: Colgante</li> </ul>		

GARANTÍA COFLEX: 10 AÑOS

1"	MODELO	MEDIDA	MÚLTIPLO
	IP-642	1"	6
	<ul style="list-style-type: none"> <li>✔ Presentación: Colgante</li> </ul>		

GARANTÍA COFLEX: 10 AÑOS

# VALVULERÍA DE AGUA

## Válvulas Check de Clampeta

1/2"



**GARANTÍA COFLEX: 10 AÑOS**

MODELO

IP-646

MEDIDA

1/2"

MÚLTIPLO

6

- ✓ Empaque de nitrilo
- ✓ Instalación únicamente en posición horizontal

- ✓ Presentación: Colgante

3/4"



**GARANTÍA COFLEX: 10 AÑOS**

MODELO

IP-647

MEDIDA

3/4"

MÚLTIPLO

6

- ✓ Presentación: Colgante

## Válvulas Check Tipo Pichancho

3/4"



**GARANTÍA COFLEX: 10 AÑOS**

MODELO

IP-658

MEDIDA

3/4"

MÚLTIPLO

8

- ✓ Uso en cisternas
- ✓ Temperatura de trabajo 0 a 90 °C
- ✓ Presión de trabajo 145 psi

- ✓ Presentación: Colgante

1"



**GARANTÍA COFLEX: 10 AÑOS**

MODELO

IP-659

MEDIDA

1"

MÚLTIPLO

6

- ✓ Presentación: Colgante

## Válvulas para Flotador

1/2"



GARANTÍA COFLEX: 10 AÑOS

MODELO

IP-660

MEDIDA

1/2"

MÚLTIPLO

8

✔ Presentación: Colgante

3/4"



GARANTÍA COFLEX: 10 AÑOS

MODELO

IP-661

MEDIDA

3/4"

MÚLTIPLO

8

✔ Presentación: Colgante

VÁLVULAS Y  
ACCESORIOS  
PARA  
TUBERÍA  
DE AGUA

## Flotador para Tinaco

Flotador con varilla para tinaco



MODELO

P-B3070

MEDIDA

1/4"

MÚLTIPLO

5

✔ Varilla de latón  
✔ Presentación: Colgante

✔ Globo con inserto metálico roscado

## Válvula Expulsora de Aire para Medidor

1/2"



GARANTÍA COFLEX: 10 AÑOS

MODELO

IP-670

MEDIDA

1/2"

MÚLTIPLO

10

✔ Expulsa el aire evitando su retención en la tubería. Desahoga 56.50 litros por minuto de aire.

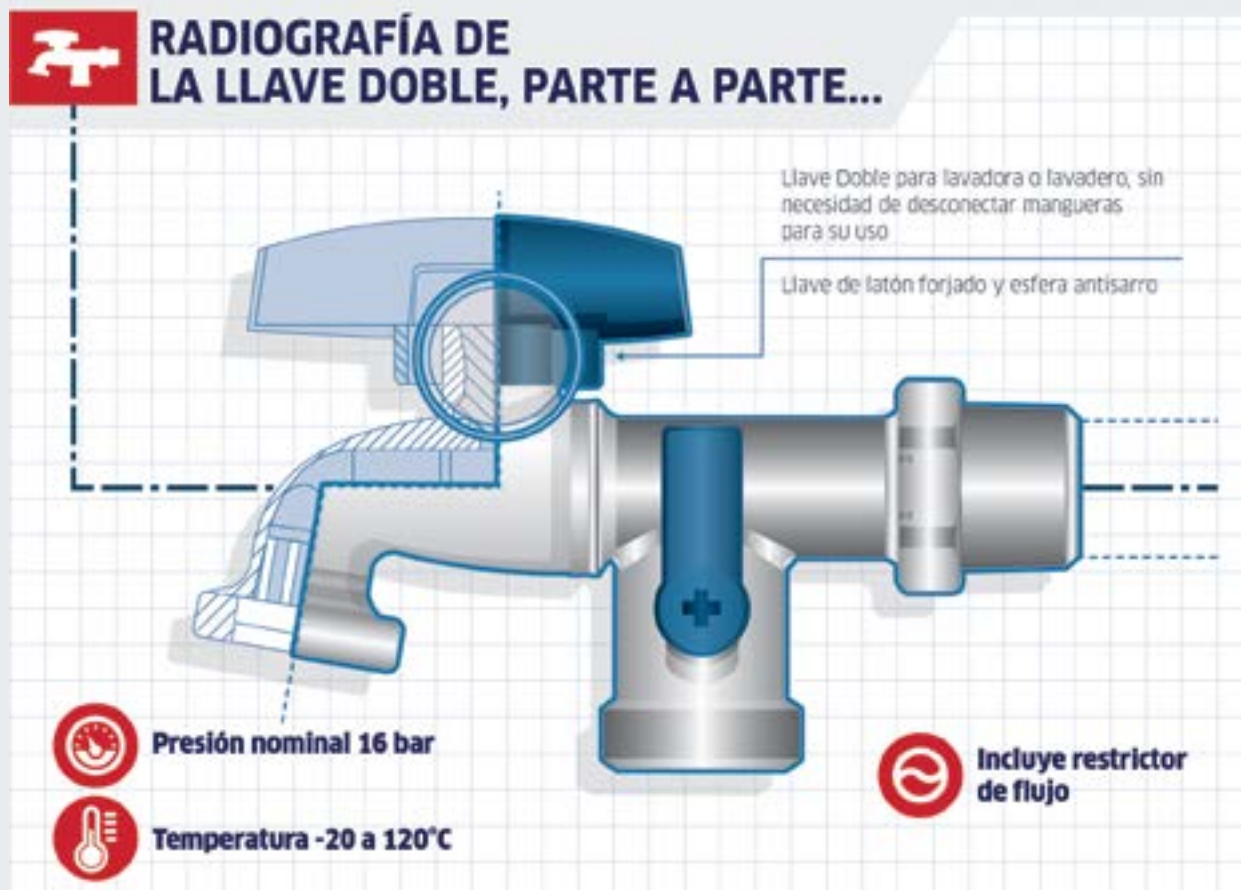
✔ Presentación: Colgante

# LLAVES DE LAVANDERÍA Y JARDÍN



- ✓ Ideales para la instalación en lavandería y/o jardín
- ✓ Cuerpo de latón cromado o niquelado
- ✓ Diseño en función de la aplicación de cuerpos largos o cortos y opciones 1 o 2 salidas
- ✓ Esfera antisarro
- ✓ Con aireador y/o restrictor de flujo
- ✓ Accionamiento 1/4 de vuelta y multivuelta

VÁLVULAS Y  
ACCESORIOS  
PARA  
TUBERÍA  
DE AGUA



## Llave Lavandería/Jardín

Llave larga	MODELO	MEDIDA	MÚLTIPLO
	IP-701	1/2" MNPT X 3/4" NH	10
	<ul style="list-style-type: none"> <li>✓ Cuerpo largo</li> <li>✓ Presentación: Colgante</li> </ul>		
<b>GARANTÍA COFLEX: 10 AÑOS</b>			
Llave corta	MODELO	MEDIDA	MÚLTIPLO
	IP-702	1/2" MNPT X 3/4" NH	10
	<ul style="list-style-type: none"> <li>✓ Cuerpo corto</li> <li>✓ Presentación: Colgante</li> </ul>		
<b>GARANTÍA COFLEX: 10 AÑOS</b>			

VÁLVULAS Y ACCESORIOS PARA TUBERÍA DE AGUA

## Llave Lavandería

Llave Doble salida	MODELO	MEDIDA	MÚLTIPLO
	IP-705P	1/2" MNPT X 3/4" NH	5
	<ul style="list-style-type: none"> <li>✓ Cuerpo largo con salida doble</li> <li>✓ Presentación: Colgante</li> </ul>		
<b>GARANTÍA COFLEX: 10 AÑOS</b>			
Llave tipo nariz para lavandería	MODELO	MEDIDA	MÚLTIPLO
	IP-713	1/2" MNPT X 3/4" NH	6
	<ul style="list-style-type: none"> <li>✓ Acabado opaco</li> <li>✓ Presentación: Colgante</li> </ul>		

## 06. VÁLVULAS Y ACCESORIOS PARA TUBERÍA DE AGUA

# LLAVES DE LAVANDERÍA Y JARDÍN

## Llave para Lavandería con Aireador

### Llave para lavandería con aireador



**GARANTÍA COFLEX: 10 AÑOS**

MODELO	MEDIDA	MÚLTIPLO
IP-707	1/2" MNPT X 3/4" NH	4

- ✓ Cuerpo largo con restrictor
- ✓ Presentación: Colgante

## Lavadora

### Llave de lavadora angular para nicho



**GARANTÍA COFLEX: 10 AÑOS**

MODELO	MEDIDA	MÚLTIPLO
IP-708	1/2" MNPT X 3/4" NH	10

- ✓ Especial para colocar en nicho
- ✓ Presentación: Colgante

## Jardín

### Llave para jardín



**GARANTÍA COFLEX: 10 AÑOS**

MODELO	MEDIDA	MÚLTIPLO
IP-711	1/2" MNPT X 3/4" NH	10

- ✓ Presentación: Colgante

### Llave para jardín



**GARANTÍA COFLEX: 10 AÑOS**

MODELO	MEDIDA	MÚLTIPLO
IP-712	3/4" MNPT X 3/4" NH	6

- ✓ Presentación: Colgante

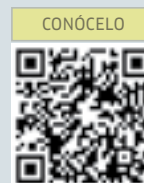


# 06. VÁLVULAS Y ACCESORIOS PARA TUBERÍA DE AGUA

## MEDIDOR



- ✓ Dispositivo con tecnología que detecta la conductividad del agua e indica con un sólo click en el display en qué nivel se encuentra el tinaco
- ✓ El dispositivo es muy fácil de instalar
- ✓ No requiere ninguna instalación eléctrica
- ✓ Fácil lectura del nivel gracias al indicador led
- ✓ Puedes verificar el nivel de agua desde la planta baja del domicilio



## Medidor de Nivel para Tinaco

Capacidad del tinaco 450 a 750 litros

MODELO  
PS-T100

MÚLTIPLO  
3



GARANTÍA COFLEX: 1 AÑO

✓ Presentación: Clamshell

Capacidad del tinaco 1100 a 2500 litros

MODELO  
PS-T101

MÚLTIPLO  
3



GARANTÍA COFLEX: 1 AÑO

✓ Presentación: Clamshell

**Centro  
DE  
CONTACTO**

## SERVICIO Y ATENCIÓN PERSONALIZADA

800 226 3539  
distribuidor@coflex.com.mx

**¡ESTAMOS PARA SERVIRTE!**

# HERRAMIENTAS COFLEX PARA PLOMERÍA



- ✓ Para instalación de tubería de agua
- ✓ Acero de alto contenido de carbono y un revestimiento para prevenir al máximo la oxidación
- ✓ Exclusivo sistema de fijación que elimina las fallas de los pernos y las tuercas
- ✓ El perfil de ranura y lengüeta permite mejor agarre
- ✓ Empuñaduras cómodas

VÁLVULAS Y  
ACCESORIOS  
PARA  
TUBERÍA  
DE AGUA

## Extensión Quijada Curva

Pinza de extensión quijada curva



GARANTÍA COFLEX: 10 AÑOS

MODELO

HP-100

MEDIDA

6.5"/165 mm

MÚLTIPLO

5

✓ Presentación: Clamshell

## Para PVC y Coples

Pinza para PVC y Coples



GARANTÍA COFLEX: 10 AÑOS

MODELO

HP-101

MEDIDA



9"/230 mm

MÚLTIPLO

5

✓ Presentación: Clamshell

## Extensión Quijada Recta

Pinza de extensión quijada recta sin dientes	MODELO	MEDIDA	MÚLTIPLO
	HP-102	10"/255 mm	5
<p><b>GARANTÍA COFLEX: 10 AÑOS</b></p> <p>✓ Presentación: Clamshell</p>			
Pinza de extensión quijada recta	MODELO	MEDIDA	MÚLTIPLO
	HP-103	10"/255 mm	5
<p><b>GARANTÍA COFLEX: 10 AÑOS</b></p> <p>✓ Presentación: Clamshell</p>			

VÁLVULAS Y ACCESORIOS PARA TUBERÍA DE AGUA



IDEAS

### OTROS PRODUCTOS QUE PODRÍAN SER ÚTILES

#### Productos relacionados



CONOCE MÁS



- Dentro de las llaves para jardín y lavandería tenemos el modelo IP-708 para lavadora que cuenta con cuerpo de latón de una sola pieza, cilindro antisarro y trabaja con una presión máxima de 230 psi.



IDEAS

### PROBLEMAS Y SOLUCIONES COMUNES

#### Los mejores consejos de instalación



CONOCE MÁS



- Te presentamos el Medidor de nivel de agua Coflex para tinaco modelo PS-T100 con el cual podrás saber la cantidad de agua disponible de tu tinaco en todo momento.

# ACOPLES DE REPARACIÓN PARA TUBERÍA



- ✓ Para unir o reparar tubería galvanizada, PVC, cobre y CPVC
- ✓ Empleo de empaques negros para tubería: galvanizada, PVC ced.40 y PP-R
- ✓ Fácil instalación. Con caras planas en tuerca-cuerpo para mejor agarre de la herramienta.
- ✓ Mejora de hermeticidad. Diámetro interno del empaque acorde al tipo de tubería, incrementando el apriete y asegurando la hermeticidad. (1/2" y 3/4")
- ✓ Mejora en la sujeción. anillo de sujeción (1/2" y 3/4")

VÁLVULAS Y ACCESORIOS PARA TUBERÍA DE AGUA

## Acoples de Compresión

### Acople de compresión 1/2"



MODELO

NM-D01

MEDIDA

1/2"

MÚLTIPLO

25

- ✓ Presentación: Bolsa transparente con etiqueta adhesiva

### Acople de compresión 3/4"



MODELO

NM-D02

MEDIDA

3/4"

MÚLTIPLO

10

- ✓ Presentación: Bolsa transparente con etiqueta adhesiva

### Acople de compresión 1"



MODELO

NM-D03

MEDIDA

1"

MÚLTIPLO

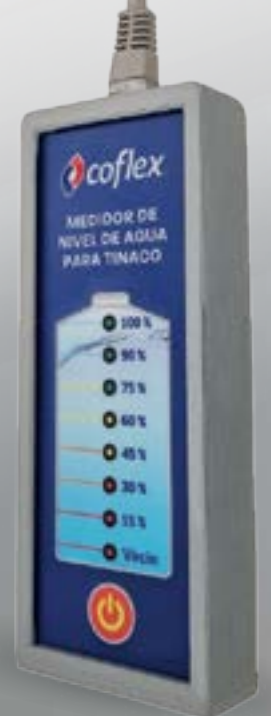
6

- ✓ Presentación: Bolsa transparente con etiqueta adhesiva

# MEDIDOR *de nivel de tinaco* coflex®

**DETECCIÓN INMEDIATA**  
*del nivel de agua del tinaco*

- ✓ Fácil instalación
- ✓ Rápida lectura con un sólo clic
- ✓ Confiable gracias a su sensor de alta tecnología
- ✓ Práctico, no requiere instalación eléctrica
- ✓ Accesible, el display puede ubicarse en la planta baja del domicilio



\*Display



Mod. PS-T100 - Para Tinacos con capacidad de 450 a 750 lts  
Mod. PS-T101 - Para Tinacos con capacidad de 1100 a 2500 lts

[coflex.com.mx](http://coflex.com.mx)



Trabajar con  
**coflex®**  
es garantía.

# CONEXIONES RÁPIDAS UNIVERSALES (CRU)

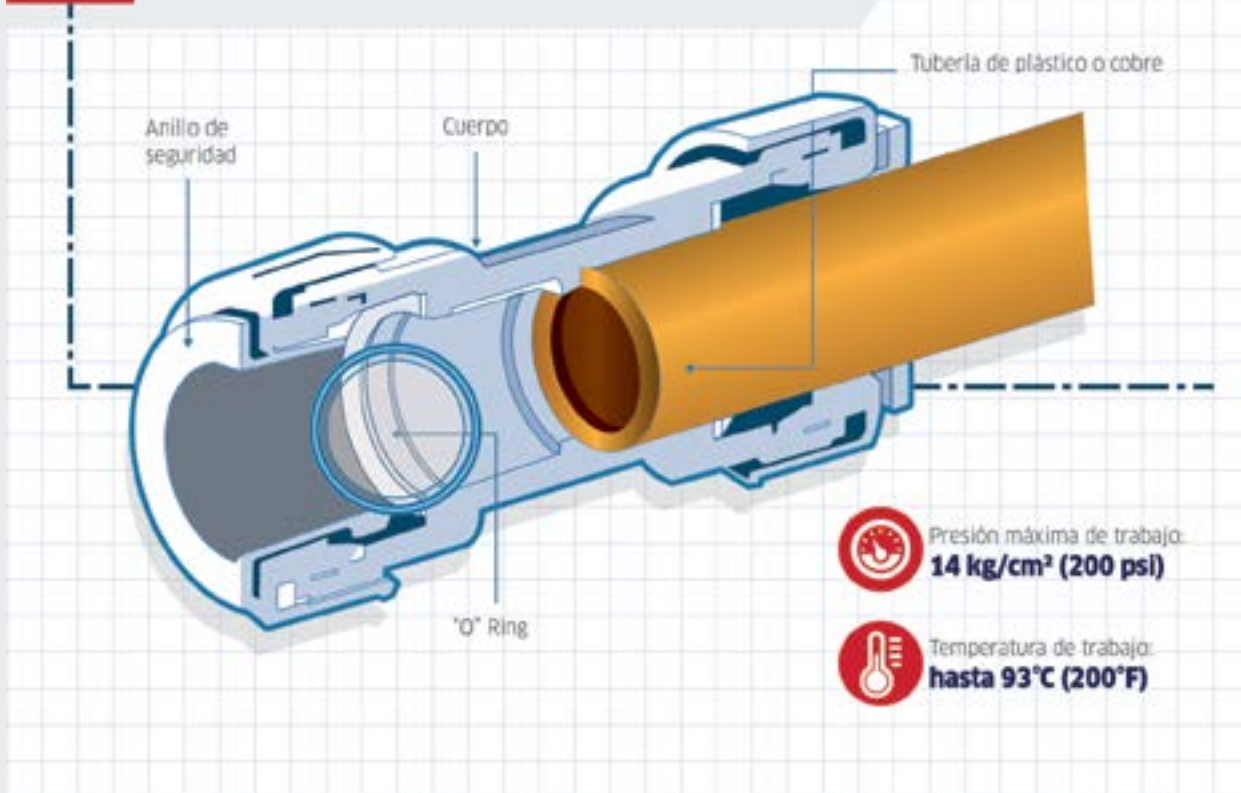


- ✓ Son especiales para la unión de distintos sistemas de tubería
- ✓ Son compatibles con tubería de cobre, CPVC y PEX
- ✓ Ideales para reparación de tuberías empotradas o fijas, sin tener que agregar tramos de tubería
- ✓ Ideal para conexión de equipos a una tubería fija, ya que el adaptador puede girar 360°
- ✓ Fabricados en polisulfona PPSU (polímero de alta tecnología)

CONÓCELO



## LAS CRU POR DENTRO



## Adaptador Macho

1/2"



GARANTÍA COFLEX: 25 AÑOS

MODELO

CR-AM01

MEDIDA

1/2"

MÚLTIPLO

10

✔ Presentación: Bolsa con etiqueta

3/4"



GARANTÍA COFLEX: 25 AÑOS

MODELO

CR-AM02

MEDIDA

3/4"

MÚLTIPLO

10

✔ Presentación: Bolsa con etiqueta

VÁLVULAS Y  
ACCESORIOS  
PARA  
TUBERÍA  
DE AGUA

## Cople Unión Recto

1/2"



GARANTÍA COFLEX: 25 AÑOS

MODELO

CR-C01

MEDIDA

1/2"

MÚLTIPLO

10

✔ Presentación: Bolsa con etiqueta

3/4"



GARANTÍA COFLEX: 25 AÑOS

MODELO

CR-C02

MEDIDA

3/4"

MÚLTIPLO

10

✔ Presentación: Bolsa con etiqueta

# CONEXIONES RÁPIDAS UNIVERSALES (CRU)

## Cople de Reparación

1/2"



GARANTÍA COFLEX: 25 AÑOS

MODELO	MEDIDA	MÚLTIPLO
CR-CD01	1/2"	12

✓ Presentación: Bolsa con etiqueta

3/4"



GARANTÍA COFLEX: 25 AÑOS

MODELO	MEDIDA	MÚLTIPLO
CR-CD02	3/4"	10

✓ Presentación: Bolsa con etiqueta

VÁLVULAS Y  
ACCESORIOS  
PARA  
TUBERÍA  
DE AGUA

## Cople Reducción

3/4" x 1/2"



GARANTÍA COFLEX: 25 AÑOS

MODELO	MEDIDA	MÚLTIPLO
CR-COR01	3/4" x 1/2"	10

✓ Presentación: Bolsa con etiqueta

## Codo 90°

1/2"



GARANTÍA COFLEX: 25 AÑOS

MODELO	MEDIDA	MÚLTIPLO
CR-E01	1/2"	12

✓ Presentación: Bolsa con etiqueta



3/4"



GARANTÍA COFLEX: 25 AÑOS

MODELO

CR-E02

MEDIDA

3/4"

MÚLTIPLO

10

✔ Presentación: Bolsa con etiqueta

✔ Línea: Codo 90°

## Conexión "T"

1/2"



GARANTÍA COFLEX: 25 AÑOS

MODELO

CR-T01

MEDIDA

1/2"

MÚLTIPLO

12

✔ Presentación: Bolsa con etiqueta

VÁLVULAS Y  
ACCESORIOS  
PARA  
TUBERÍA  
DE AGUA

3/4"



GARANTÍA COFLEX: 25 AÑOS

MODELO

CR-T02

MEDIDA

3/4"

MÚLTIPLO

10

✔ Presentación: Bolsa con etiqueta

## Tapón Hembra

1/2"



GARANTÍA COFLEX: 25 AÑOS

MODELO

CR-TH01

MEDIDA

1/2"

MÚLTIPLO

10

✔ Presentación: Bolsa con etiqueta

## 06. VÁLVULAS Y ACCESORIOS PARA TUBERÍA DE AGUA

# CONEXIONES RÁPIDAS UNIVERSALES (CRU)

3/4"



GARANTÍA COFLEX: 25 AÑOS

MODELO

CR-TH02

MEDIDA

3/4"

MÚLTIPLO

10

✓ Presentación: Bolsa con etiqueta

## Adaptador "T"

3/4" x 3/4" x 1/2"



GARANTÍA COFLEX: 25 AÑOS

MODELO

CR-TR01

MEDIDA

3/4" x 3/4" x 1/2"

MÚLTIPLO

10

✓ Presentación: Bolsa con etiqueta

3/4" x 1/2" x 1/2"



GARANTÍA COFLEX: 25 AÑOS

MODELO

CR-TR02

MEDIDA

3/4" x 1/2" x 1/2"

MÚLTIPLO

10

✓ Presentación: Bolsa con etiqueta

## Válvula Esfera

1/2"



GARANTÍA COFLEX: 25 AÑOS

MODELO

CR-VE01

MEDIDA

1/2"

MÚLTIPLO

10

✓ Presentación: Bolsa con etiqueta

3/4"



GARANTÍA COFLEX: 25 AÑOS

MODELO

CR-VE02

MEDIDA

3/4"

MÚLTIPLO

10

✓ Presentación: Bolsa con etiqueta

Trabajar con  
**coflex**<sup>®</sup>  
es garantía.

**coflex**

Mod. CR-T01

## SISTEMA DE CONEXIÓN RÁPIDA para CPVC, Cobre y PEX

- ✓ Para agua fría y caliente
- ✓ Fácil instalación, sin herramientas, soldaduras ni pegamentos
- ✓ Aprobadas para aplicaciones dentro de pared
- ✓ Garantía de 25 años



Adaptador T  
Conexión Rápida 1/2"  
Mod. CR-T01



Codo 90°  
Conexión Rápida 1/2"  
Mod. CR-E01



Cople de Reparación  
Deslizable  
Conexión Rápida 1/2"  
Mod. CR-CD01

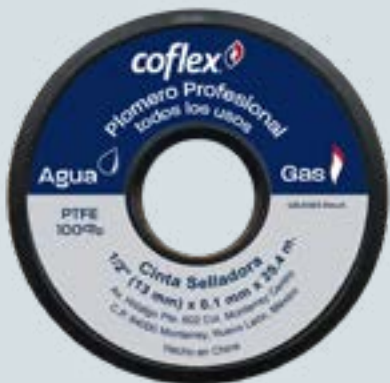
[coflex.com.mx](http://coflex.com.mx)



**coflex**<sup>®</sup>

Innovación en plomería

# CINTAS SELLADORAS Y ACCESORIOS PARA



- ✓ Para uso en tuberías roscadas de acero galvanizado, hierro, latón, cobre, aluminio, acero inoxidable, polietileno, polipropileno, PVC, CPVC, ABS y fibra de vidrio
- ✓ Evita fugas, sella y reduce la fricción en las roscas de las tuberías
- ✓ Mayor espesor y densidad, que permiten generar instalaciones 100% seguras en menor tiempo y mínimo empleo de material
- ✓ PTFE (Politetrafluoretileno) Gris Grado Profesional 100% puro

VÁLVULAS Y ACCESORIOS PARA TUBERÍA DE AGUA

## Cinta Selladora para Plomero Profesional



MODELO	MEDIDA	MÚLTIPLO
WTP12-25	1/2" x 260" (25m)	25
WTP34-25	3/4" x 260" (25m)	25

- ✓ Uso en gas y agua
- ✓ Densidad 0.7 gr/cm<sup>3</sup>
- ✓ Espesor 0.1 mm
- ✓ Color gris
- ✓ Longitud 25 m.
- ✓ Presentación: Sin etiqueta

## Cinta Selladora



MODELO	MEDIDA	MÚLTIPLO
WT12-60	1/2"	250

- ✓ Densidad 0.3 a 0.35 gr/cm<sup>3</sup>
- ✓ Espesor 0.075mm
- ✓ Color blanco
- ✓ Presentación: Sin etiqueta

	MODELO	MEDIDA	MÚLTIPLO
	WT12-120	1/2"	250
	<ul style="list-style-type: none"> <li>✓ Densidad 0.3 a 0.35 gr/cm<sup>3</sup></li> <li>✓ Espesor 0.075mm</li> <li>✓ Color blanco</li> </ul>		<ul style="list-style-type: none"> <li>✓ Presentación: Sin etiqueta</li> </ul>

	MODELO	MEDIDA	MÚLTIPLO
	WT34-60	3/4"	200
	<ul style="list-style-type: none"> <li>✓ Densidad 0.3 a 0.35 gr/cm<sup>3</sup></li> <li>✓ Espesor 0.075mm</li> <li>✓ Color blanco</li> </ul>		<ul style="list-style-type: none"> <li>✓ Presentación: Sin etiqueta</li> </ul>

	MODELO	MEDIDA	MÚLTIPLO
	WT34-120	3/4"	250
	<ul style="list-style-type: none"> <li>✓ Densidad 0.3 a 0.35 gr/cm<sup>3</sup></li> <li>✓ Espesor 0.075mm</li> </ul>		<ul style="list-style-type: none"> <li>✓ Color blanco</li> <li>✓ Presentación: Sin etiqueta</li> </ul>

VÁLVULAS Y ACCESORIOS PARA TUBERÍA DE AGUA

	MODELO	MEDIDA	MÚLTIPLO
	WT1-120	1"	200
	<ul style="list-style-type: none"> <li>✓ Densidad 0.3 a 0.35 gr/cm<sup>3</sup></li> <li>✓ Espesor 0.075mm</li> </ul>		<ul style="list-style-type: none"> <li>✓ Color blanco</li> <li>✓ Presentación: Sin etiqueta</li> </ul>

## Cinta Selladora en Caja Despachadora

	MODELO	MEDIDA	MÚLTIPLO
	WT12-60E	1/2"	130
	<ul style="list-style-type: none"> <li>✓ Densidad 0.3 a 0.35 gr/cm<sup>3</sup></li> <li>✓ Espesor 0.075mm</li> </ul>		<ul style="list-style-type: none"> <li>✓ Color blanco</li> <li>✓ Presentación: Caja despachadora</li> </ul>

	MODELO	MEDIDA	MÚLTIPLO
	WT34-60E	3/4"	90
	<ul style="list-style-type: none"> <li>✓ Densidad 0.3 a 0.35 gr/cm<sup>3</sup></li> <li>✓ Espesor 0.075mm</li> </ul>		<ul style="list-style-type: none"> <li>✓ Color blanco</li> <li>✓ Presentación: Caja despachadora</li> </ul>



# CONEXIONES DE COMPRESIÓN PARA AGUA

- ✓ Ideal para espacios reducidos
- ✓ Fabricado en latón natural
- ✓ Empaque de nitrilo




VÁLVULAS Y  
ACCESORIOS  
PARA  
TUBERÍA  
DE AGUA


## Anillo de Compresión

Anillo de compresión	MODELO	MEDIDA	MÚLTIPLO
	UAC-4	1/4" para tubo 1/4"	25
	✓ Presentación: Bolsa transparente con etiqueta adhesiva		
Anillo de compresión	MODELO	MEDIDA	MÚLTIPLO
	UAC-10	5/8" para tubo 1/2"	25
	✓ Presentación: Bolsa transparente con etiqueta adhesiva		


## Tuerca Compresión


Tuerca compresión 1/4"	MODELO	MEDIDA	MÚLTIPLO
	UTB-4	1/4"	25
	✔ Presentación: Bolsa transparente con etiqueta adhesiva		

## Niple Compresión

Niple compresión	MODELO	MEDIDA	MÚLTIPLO
	UNT-4C8	1/4" T.C. x 1/2" MNPT	25
	✔ Presentación: Bolsa transparente con etiqueta adhesiva		

VÁLVULAS Y ACCESORIOS PARA TUBERÍA DE AGUA

Niple compresión	MODELO	MEDIDA	MÚLTIPLO
	UNT-6C8	3/8" T.C. x 1/2" MNPT	25
	✔ Presentación: Bolsa transparente con etiqueta adhesiva		

Niple compresión	MODELO	MEDIDA	MÚLTIPLO
	UNT-8C8	1/2" T.C. x 1/2" MNPT	25
	✔ Presentación: Bolsa transparente con etiqueta adhesiva		

# CONEXIONES DE COMPRESIÓN PARA AGUA

## Niple Unión

### Niple unión



MODELO	MEDIDA	MÚLTIPLO
UNU-8C	1/2" TC x 1/2" TC	25
✔ Presentación: Bolsa transparente con etiqueta adhesiva		

## Adaptador Niquelado

### Adaptador niquelado



MODELO	MEDIDA	MÚLTIPLO
AD-6C8F	3/8" COMP. X 1/2" FNPT	10
✔ Presentación: Bolsa transparente con etiqueta adhesiva		

## Adaptador

### Adaptador



MODELO	MEDIDA	MÚLTIPLO
AD-H12M38-WN	1/2" NPSM X 3/8" MNPT	10
✔ Presentación: Bolsa transparente con etiqueta adhesiva		

### Codo para lavavajillas



MODELO	MEDIDA	MÚLTIPLO
E3834-WB	3/8" COMP. x 3/4" NH	25
✔ Presentación: Bolsa transparente con etiqueta adhesiva		



Tener  
**coflex**<sup>®</sup>  
da confianza.



Mod. PR-C401

## REGADERA Autorregulable

- ✓ Pivotes flexibles antisarro
- ✓ Fácil instalación
- ✓ Flujo abundante y bien distribuido con baja presión
- ✓ Ahorradora de agua con alta presión, menos de 10 litros por minuto
- ✓ Certificación NOM en presión baja, media y alta



Tipo Cebolleta  
Autorregulable  
Mod. PR-C401

Tipo Cebolleta  
3 Posiciones  
Mod. PR-C400

Tipo Cascada Pivotes  
Flexibles Antisarro  
Mod. PR-C402

[coflexhome.com](http://coflexhome.com)

  [coflexhome](https://www.instagram.com/coflexhome)

**coflex**<sup>®</sup>  
home

Funcionalidad para el hogar

FILTROS PARA AGUA



Fecha de instalación :

**coflex**  
home

**FILTRO REPUESTO**  
**Carbón Activado**  
WF-R102-5P

Para Filtros Bajo Cubierta  
FLUIDO DE AGUA



Elimina eficazmente el cloro y otros químicos mejorando el olor, color y sabor del agua

**Características**  
Rango de temperatura: 4°C a 37°C  
Carga de carbono: mayor a 7 kg/lvolumen  
Caudal máximo de filtración: hasta 5.000 litros  
Adaptado para agua potable suministrada por la red municipal



Fecha de instalación :

**coflex**  
home

**FILTRO REPUESTO**  
**Polipropileno**  
WF-R201-5P

Para Filtros Bajo Cubierta  
FLUIDO DE AGUA



Elimina sólidos suspendidos en el agua

**Características**  
Rango de temperatura: 4°C a 37°C  
Carga de polipropileno: mayor a 7 kg/lvolumen  
Caudal máximo de filtración: hasta 5.000 litros  
Carga de polvo: 5 micras  
Adaptado para agua potable suministrada por la red municipal



# 07. *Filtros para agua*

- ✓ Filtración en punto de uso
- ✓ Filtración exterior

*Porque una buena instalación  
también tiene que ver  
con buena salud...*



# FILTROS EN PUNTO DE USO



## DIFERENCIADORES



**D1**



### **Polipropileno como elemento filtrante**

Tiene como finalidad la retención de los sólidos en suspensión, es decir, aquellas partículas que no están disueltas en el agua, tales como polvo, tierra, arenillas y restos de óxido u otros materiales provenientes de las tuberías de la red principal, dando como resultado una reducción en la turbidez del agua.



**En los filtros Coflex Home está presente en la primera etapa de los modelos WF-200 y WF-300**

**D2**



### **Carbón activado**

Es una alternativa altamente probada y efectiva para la remoción de sustancias que causan mal olor o sabor en el agua, así como el exceso de cloro y compuestos orgánicos presentes en ella, mediante un proceso denominado "adsorción", en el que los contaminantes mencionados quedan adheridos en las cavidades del carbón activado.

**D3**



**Membrana de ultrafiltración** Diseñada para remover la gran mayoría de los agentes patógenos que pudieran estar presentes en el agua. Por ejemplo, remueve eficazmente el 99.99% de las bacterias típicas como la e.coli. Con ello, hace posible la filtración efectiva de agua proveniente de la red municipal, pozo, sin contaminación química. Este elemento filtrante se encuentra instalado en la tercera etapa del filtro WF-300. Sin embargo, el filtro (WF-R202-SP) puede instalarse en la segunda etapa del WF-200.

# FILTROS EN PUNTO DE USO

## FILTROS PARA REFRIGERADOR



- ✓ Filtro de instalación externa
- ✓ Terminales de latón 1/4" COMP
- ✓ Paquetes incluyen accesorios para una conexión universal compatible con cualquier tipo de refrigerador
- ✓ Gracias a la instalación de manera externa de este filtro, la vida útil del filtro interno del refrigerador (en caso de contar con él) puede verse extendida, prolongando el rendimiento y minimizando la inversión en filtros del fabricante
- ✓ Filtro de carbón activado granular




HAZ TU PEDIDO



### FILTRO PARA REFRIGERADOR A DETALLE...



## Filtros para Refrigerador

Filtro en línea	MODELO	MÚLTIPLO
 <p><b>GARANTÍA COFLEX: 1 AÑO</b></p>	PF-A500	9
	<ul style="list-style-type: none"> <li>✓ Sin conectores incluidos</li> </ul>	<ul style="list-style-type: none"> <li>✓ Presentación: caja individual</li> </ul>
Paquete para instalación de filtro para refrigerador 1.5 m	MODELO	MÚLTIPLO
 <p><b>GARANTÍA COFLEX: 1 AÑO</b></p>	JVR-IM150	4
	<ul style="list-style-type: none"> <li>✓ Conectores incluidos: VR-A150 (1/2" x 1/4" x 150 cm) VR-E30 (1/4" x 1/4" x 30 cm)</li> </ul>	<ul style="list-style-type: none"> <li>✓ Incluye llave de control para tubería roscada</li> <li>✓ Presentación: Bolsa con etiqueta banner</li> </ul>
Paquete para instalación de filtro para refrigerador 3 m	MODELO	MÚLTIPLO
 <p><b>GARANTÍA COFLEX: 1 AÑO</b></p>	JVR-IM300	5
	<ul style="list-style-type: none"> <li>✓ Conectores incluidos: VR-A300 (1/2" x 1/4" x 300 cm) VR-E30 (1/4" x 1/4" x 30 cm)</li> </ul>	<ul style="list-style-type: none"> <li>✓ Incluye llave de control para tubería roscada</li> <li>✓ Presentación: Bolsa con etiqueta banner</li> </ul>

FILTROS PARA AGUA



IDEAS

### PRODUCTOS DESTACABLES

#### Conoce más de...



CONOCE MÁS



- El Sistema de Filtración de dos etapas, modelo **WF-200**, es de un tamaño compacto que ahorra espacio bajo la cubierta de la tarja.
- Gracias a la eliminación del cloro y reducción de turbidez del agua de la red municipal, este filtro es ideal para beber agua más pura en todo momento.
- Puedes instalarla con la mezcladora para fregadero **GF-M450** que cuenta con entrada para filtro.

# FILTROS EN PUNTO DE USO

## FILTROS BAJO CUBIERTA

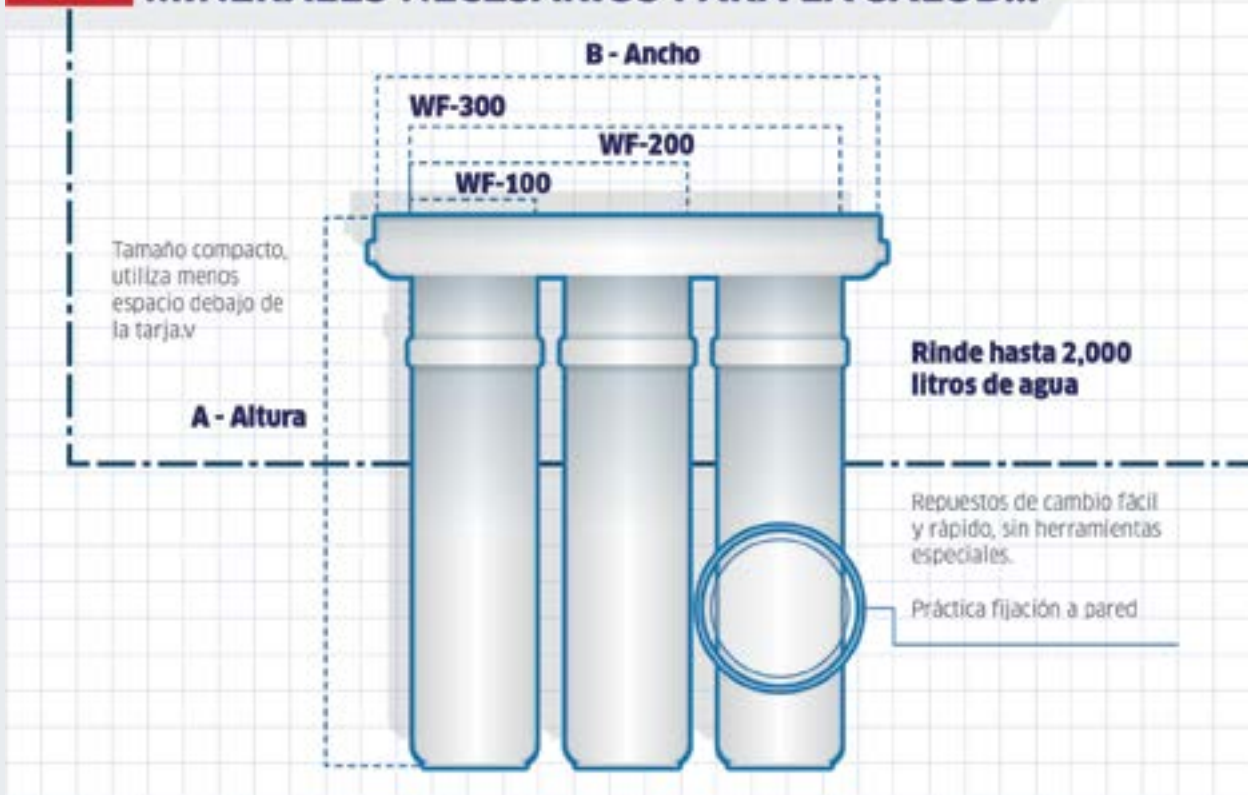


- ✓ Tamaño compacto, menos utilización de espacio
- ✓ Contienen todo lo necesario para su conexión
- ✓ Incluyen grifo dispensador

HAZ TU PEDIDO



### ELIMINA LAS IMPUREZAS Y MANTIENE LOS MINERALES NECESARIOS PARA LA SALUD...





## Filtros Bajo Cubierta



Filtro de carbón activado bajo tarja	MODELO	ALTO (A)	ANCHO (B)	MÚLTIPLO
 <p><b>GARANTÍA COFLEX: 1 AÑO</b></p>	WF-100	35 cm	9 cm	4
	<ul style="list-style-type: none"> <li>✓ Elemento filtrante: Carbón activado granular</li> <li>✓ Repuestos: WF-R102-SP</li> </ul>		<ul style="list-style-type: none"> <li>✓ Presentación: Caja individual</li> </ul>	
Filtro de carbón activado con prefiltro bajo tarja (2 etapas)	MODELO	ALTO (A)	ANCHO (B)	MÚLTIPLO
 <p><b>GARANTÍA COFLEX: 1 AÑO</b></p>	WF-200	33 cm	18 cm	5
	<ul style="list-style-type: none"> <li>✓ Elementos filtrantes: Polipropileno y carbón activado</li> <li>✓ Repuestos: WF-R201-SP / WF-R102-SP</li> </ul>		<ul style="list-style-type: none"> <li>✓ Presentación: Caja individual</li> </ul>	
Filtro de ultrafiltración bajo tarja	MODELO	ALTO (A) CM	ANCHO (B) CM	MÚLTIPLO
 <p><b>GARANTÍA COFLEX: 1 AÑO</b></p>	WF-300	30	17	2
	<ul style="list-style-type: none"> <li>✓ Elementos filtrantes: Polipropileno, carbón activado y membrana de ultrafiltración</li> <li>✓ Repuestos: WF-R201-SP / WF-R102-SP / WF-R202-SP</li> </ul>		<ul style="list-style-type: none"> <li>✓ Presentación: Caja individual</li> </ul>	

FILTROS PARA AGUA

## Repuestos

Repuesto carbón activado	MODELO	MÚLTIPLO
	WF-R102-SP	12
	<ul style="list-style-type: none"> <li>✓ Elemento filtrante: Polipropileno 5 micras</li> <li>✓ Presentación: Caja individual</li> </ul>	

# FILTROS EN PUNTO DE USO

Repuesto prefiltro	MODELO	MÚLTIPLO
	WF-R201-SP	8
	<ul style="list-style-type: none"> <li>✓ Elemento filtrante: Carbón activado granular</li> <li>✓ Presentación: Caja individual</li> </ul>	
Repuesto ultrafiltración	MODELO	MÚLTIPLO
	WF-R202-SP	8
	<ul style="list-style-type: none"> <li>✓ Elemento filtrante: Membrana ultrafiltración .1 micras</li> <li>✓ Presentación: Caja individual</li> </ul>	



## PROBLEMAS Y SOLUCIONES COMUNES

### Los mejores consejos de instalación



#### SISTEMA DE FILTRACIÓN SOBRE CUBIERTA

- El filtro sobre cubierta modelo **WF-110** marca **Coflex Home** te ofrece una filtración de una etapa con filtro de carbón activado granular que ayuda a eliminar el mal sabor y olor del agua de red, removiendo el exceso de cloro que lo ocasiona.



## PROBLEMAS Y SOLUCIONES COMUNES

### ¿Sabías que..?



- Con los filtros Coflex Home puedes eliminar el uso de garrafones y tener agua lista para beber en todo momento.
- En promedio el rendimiento (2,000 litros) de los filtros Coflex Home equivalen a 100 garrafones.
- Consulta más detalles en [coflexhome.com](http://coflexhome.com)

## FILTROS SOBRE CUBIERTA



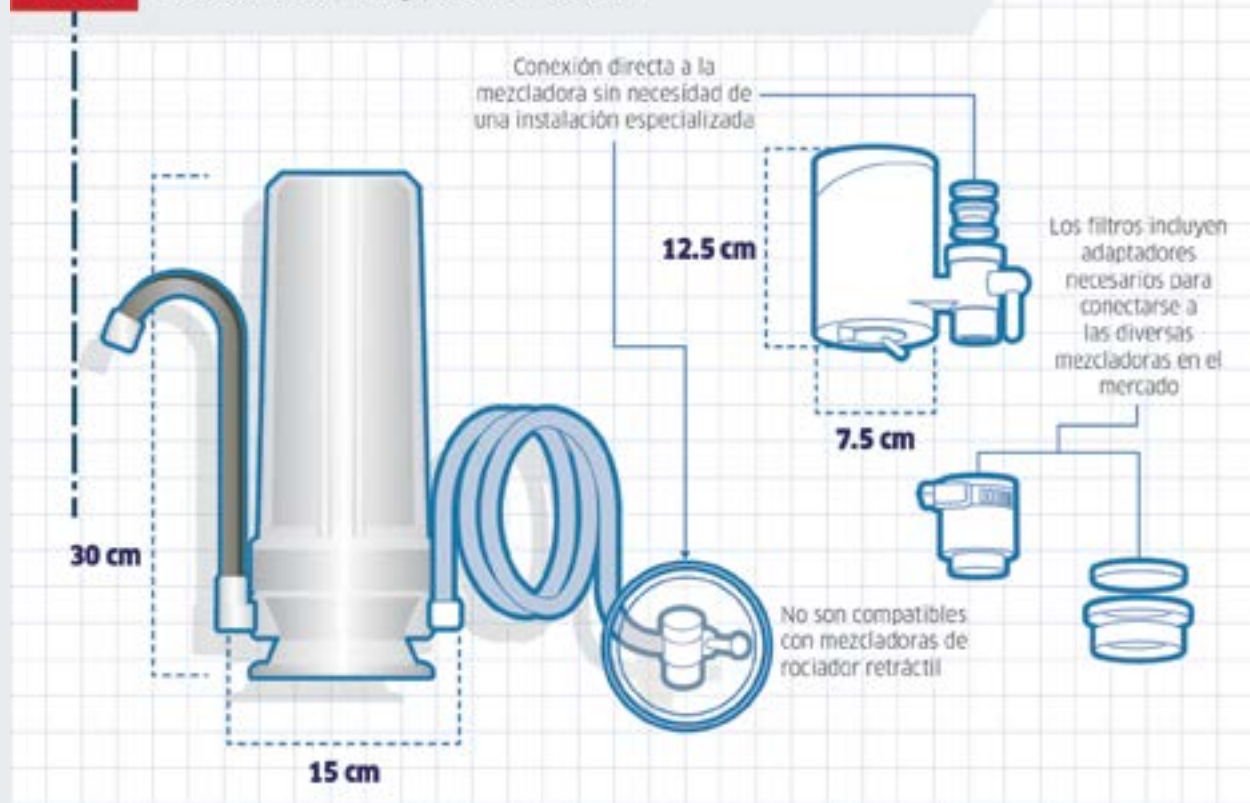
- ✓ Filtro de carbón activado para eliminar el mal sabor y olor generado por el cloro en el agua
- ✓ Filtros de instalación rápida y sencilla
- ✓ Se conectan directamente a la mezcladora sin necesidad de una preparación especial

CONÓCELO



### AGUA FILTRADA CON MÍNIMO ESFUERZO

Productos de calidad y práctica instalación



# FILTROS EN PUNTO DE USO

## Filtros Sobre Cubierta

### Filtro de carbón activado sobre tarja



GARANTÍA COFLEX: 1 AÑO

MODELO	ALTO CM	ANCHO CM	MÚLTIPLO
WF-110	30	15	4

- ✓ Elemento filtrante: Carbón activado granular
- ✓ Repuestos: WF-R101-SP
- ✓ Presentación: Caja individual

### Filtro de carbón activado para mezcladora



GARANTÍA COFLEX: 1 AÑO

MODELO	ALTO CM	ANCHO CM	MÚLTIPLO
WF-600	12.5	7.5	6

- ✓ Elemento filtrante: Carbón activado granular
- ✓ Repuestos: WF-601
- ✓ Presentación: Caja individual

## Repuestos

### Repuesto filtro sobre tarja



MODELO	MÚLTIPLO
WF-R101-SP	8

- ✓ Elemento filtrante: Carbón activado granular
- ✓ Presentación: Caja individual

### Repuesto filtro para mezcladora



MODELO	MÚLTIPLO
WF-601	3

- ✓ Elemento filtrante: Carbón activado granular
- ✓ Presentación: Caja individual

## JARRAS FILTRADORAS



- ✓ La manera más práctica de tener agua para beber en todo momento
- ✓ Tamaño ideal para refrigerarse
- ✓ Diseño práctico y moderno
- ✓ Agarradera ergonómica
- ✓ Filtra hasta 300 litros de agua

CONÓCELO



### DE LO POTABLE A LO SUPERPOTABLE

Sus adjetivos son sin filtro: prácticas, innovadoras, con tecnología poderosa y alta calidad



# FILTROS EN PUNTO DE USO

## Jarras

### Jarra filtradora Clear



GARANTÍA COFLEX: 1 AÑO

MODELO	ALTO (A) CM	ANCHO (B) CM	LARGO (C) CM	MÚLTIPLO
WF-800	27	9.4	26	4

- ✔ Elemento filtrante: Carbón activado granular
- ✔ Color: Transparente con tapa blanca
- ✔ Capacidad de agua filtrada: 1.2 litros
- ✔ Repuesto(s): WF-R801
- ✔ Presentación: Caja individual

### Jarra filtradora Elegance



GARANTÍA COFLEX: 1 AÑO

MODELO	ALTO (A) CM	ANCHO (B) CM	LARGO (C) CM	MÚLTIPLO
WF-810	26.5	10.3	26.4	4

- ✔ Elemento filtrante: Carbón activado granular
- ✔ Color: Gris traslúcido con tapa gris
- ✔ Capacidad de agua filtrada: 2 litros
- ✔ Cuerpo / tapa:
- ✔ Repuesto(s): WF-R801
- ✔ Presentación: Caja individual

FILTROS PARA AGUA

## Repuestos

### Repuesto para jarras filtradoras



MODELO	MÚLTIPLO
WF-R801	3

- ✔ Elemento filtrante: Carbón activado granular
- ✔ Presentación: Caja con 2 repuestos



IDEAS

### PRODUCTOS DESTACABLES

#### Conoce más de...



CONOCE MÁS



- Las Jarras Filtradoras Clear mod. **WF-800** y Elegance mod. **WF-810** marca **Coflex Home** representan la forma más práctica para contar con agua para beber en todo momento.
- Gracias a su funcionamiento obtendrás una filtración de cloro, metales pesados y otros contaminantes del agua de red en una forma sencilla y portable, Filtra lo equivalente a 600 botellas de 500 ml.

## FILTRO PARA REGADERA



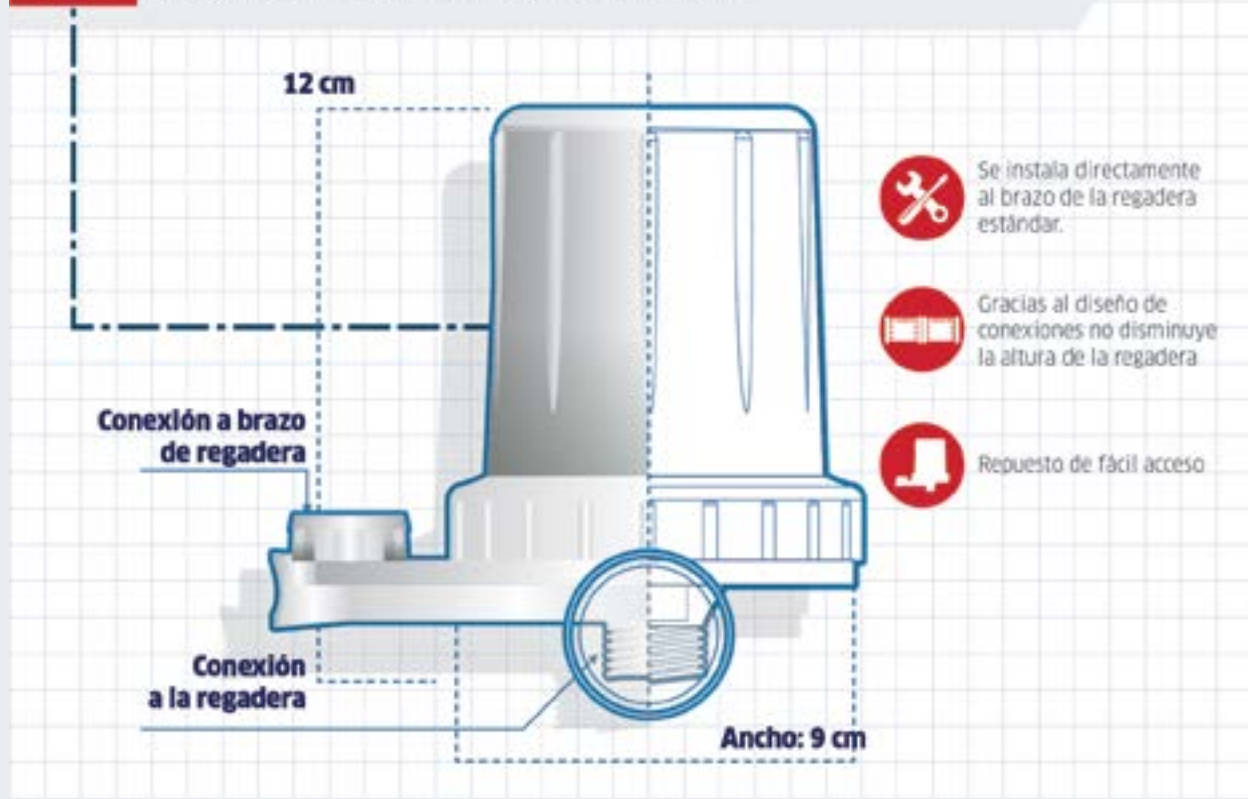
- ✓ Elimina el cloro del agua, con lo cual reduce la irritación de piel y cuero cabelludo
- ✓ Contribuye a un cabello más suave
- ✓ Ayuda a prolongar la duración de tintes

CONÓCELO



### EL ÚNICO FILTRO QUE CONSIENTE AL CABELLO

Anatomía de un filtro que contribuye a la belleza...



Se instala directamente al brazo de la regadera estándar.



Gracias al diseño de conexiones no disminuye la altura de la regadera.



Repuesto de fácil acceso

# FILTROS EN PUNTO DE USO

## Filtro para Regadera

### Filtro para regadera



GARANTÍA COFLEX: 1 AÑO

MODELO	ALTO (A) CM	ANCHO (B) CM	MÚLTIPLO
WF-900	12	9	4

- ✓ Elemento filtrante: Carbón activado granular
- ✓ Color cuerpo / tapa: Blanco
- ✓ Repuesto(s): WF-R901
- ✓ Presentación: Caja individual

## Repuestos

### Repuesto de filtro para regadera



MODELO	MÚLTIPLO
WF-R901	4

- ✓ Elemento filtrante: Carbón activado granular
- ✓ Presentación: Caja con 2 repuestos

FILTROS PARA AGUA



IDEAS

### PRODUCTOS DESTACABLES

Conoce más de...



CONOCE MÁS



- Coflex Home pone a tu disposición la mejor opción para filtración de sólidos y sedimentos, el Filtro Central modelo WF-150.
- El filtro evita el paso de partículas tan pequeñas como un cabello humano, gracias a su malla filtrante de 90 micras.



# Tener **coflex**<sup>®</sup> da confianza.

## **SISTEMA DE FILTRACIÓN de Agua Bajo Cubierta 3 Etapas**

- ✓ Elimina el 99.99% de bacterias
- ✓ Agua sin sabor a cloro
- ✓ Rinde hasta 2,000 litros  
ó 100 garrafones
- ✓ Fácil instalación
- ✓ Agua para beber disponible 24/7\*
- ✓ Mantiene los minerales saludables  
del agua
- ✓ Tamaño compacto



3 Etapas  
Bajo Cubierta  
Mod. WF-300

2 Etapas  
Bajo Cubierta  
Mod. WF-200

1 Etapa  
Sobre Cubierta  
Mod. WF-110

[coflexhome.com](http://coflexhome.com)

  [coflexhome](https://www.instagram.com/coflexhome)



**Mod. WF-300**

*\*Usar con agua potable suministrada  
por la red municipal*

**coflex**<sup>®</sup>  
home

*Funcionalidad para el hogar*



# FILTRACIÓN EXTERIOR

Tecnología avanzada de purificación



## DIFERENCIADORES

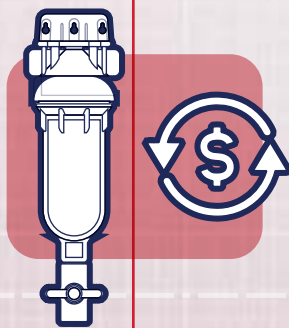
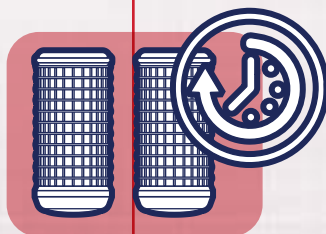
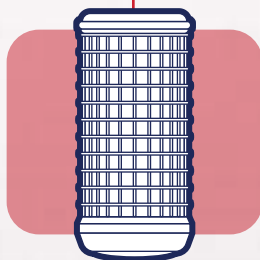
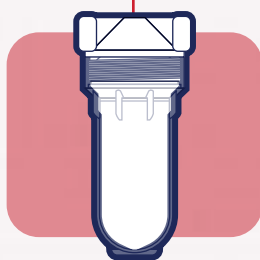
**D1**

**El filtro central** con sistema de purga retiene sólidos de hasta 90 micras en una malla de polietileno lavable y reutilizable.

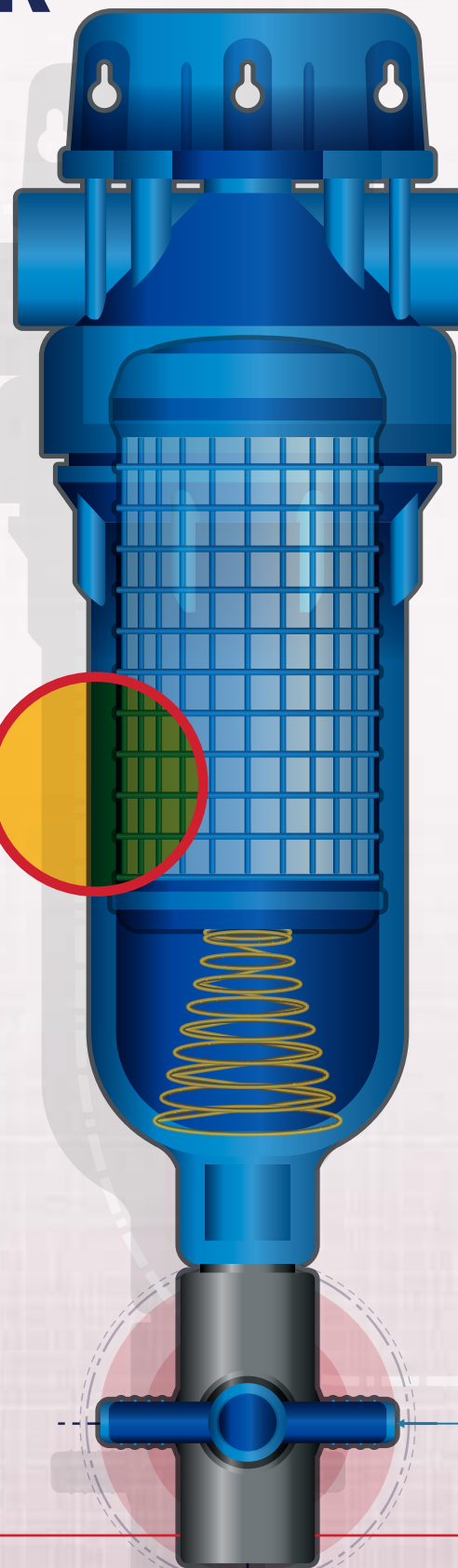
**El sistema de purga** permite la limpieza de la malla sin necesidad de desarmar el filtro.

**La malla lavable y reutilizable** tiene una vida útil de hasta 2 años, eliminando la necesidad de repuesto continuo.

En general, el filtro central con purga disminuye la inversión de tiempo y dinero en constantes cambios de cartuchos que suelen disminuir el flujo de agua una vez que se llenan de impurezas.

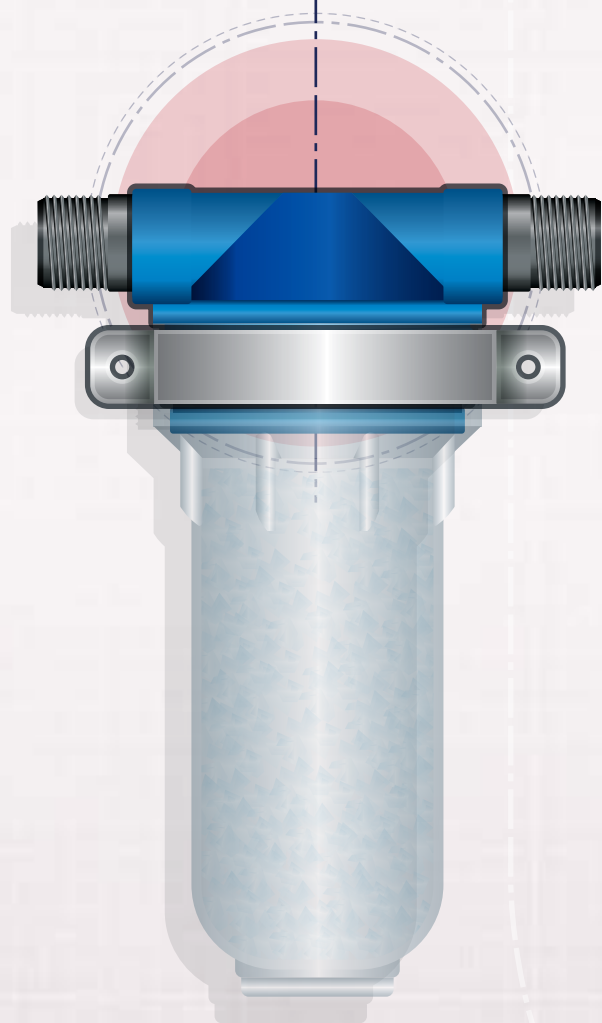


Filtro central



**D2**

Filtro  
Antisarro

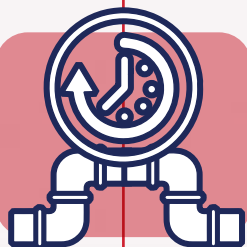


Válvula de  
purga rápida



### El filtro antisarro

adiciona al agua con metafosfato de sodio, el cual evita la incrustación del sarro en las tuberías de la casa y en las tuberías internas de los calentadores.



### Al evitar la incrustación

de los minerales, extiende el tiempo de vida y buen funcionamiento de tuberías y calentadores de todo tipo.

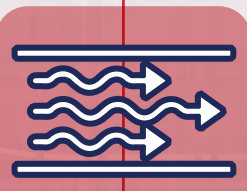


### Se recomienda su instalación

previa a la entrada del calentador, ya que la precipitación de los minerales se da en mayor grado cuando el agua eleva su temperatura.

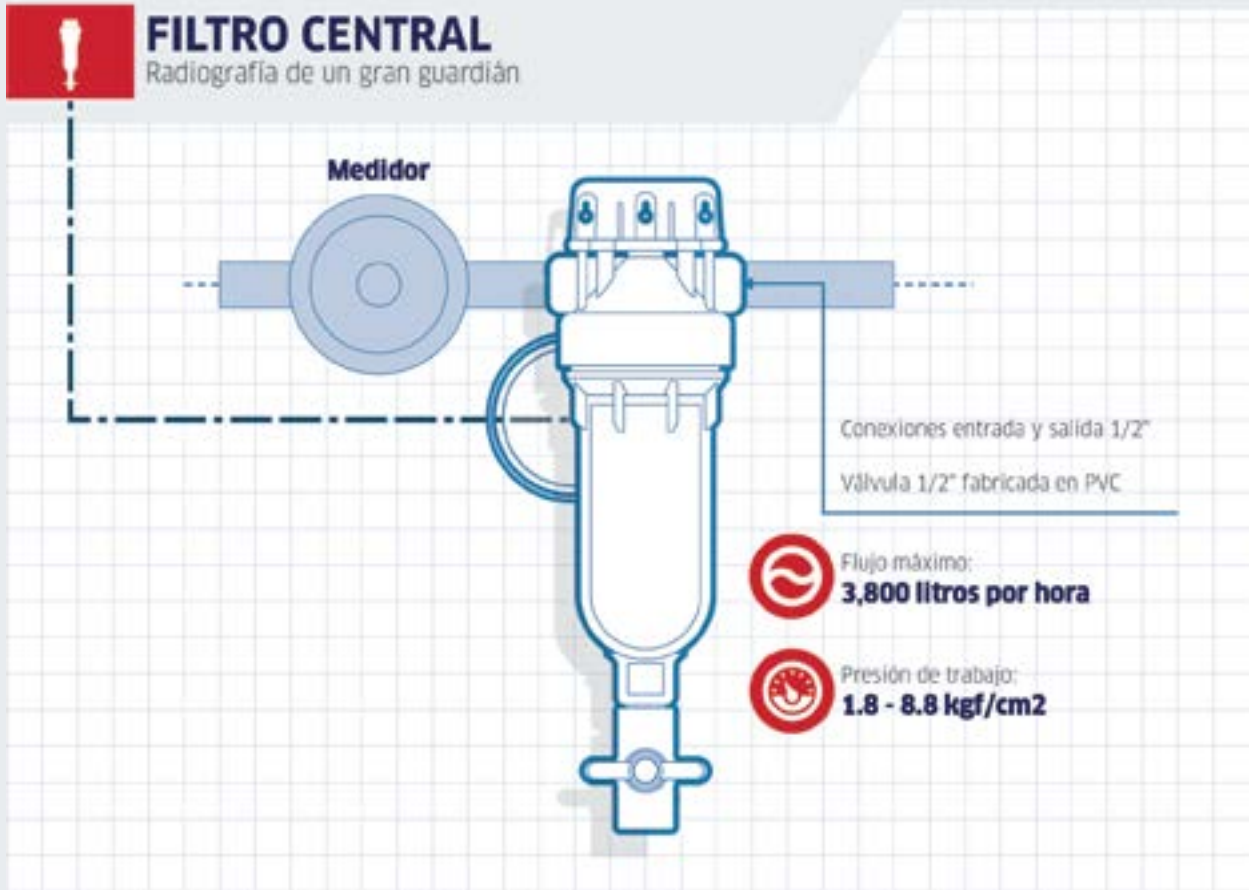


En ciudades donde el agua presenta alto grado de dureza, puede instalarse en el flujo principal.



El filtro no reduce el flujo del agua, debido a que solo una parte del flujo se desvía hacia la parte inferior del filtro, el resto pasa por completo.

# FILTRACIÓN EXTERIOR



FILTROS  
PARA AGUA

## Filtro Central

Filtro central con sistema de purga



GARANTÍA COFLEX: 1 AÑO

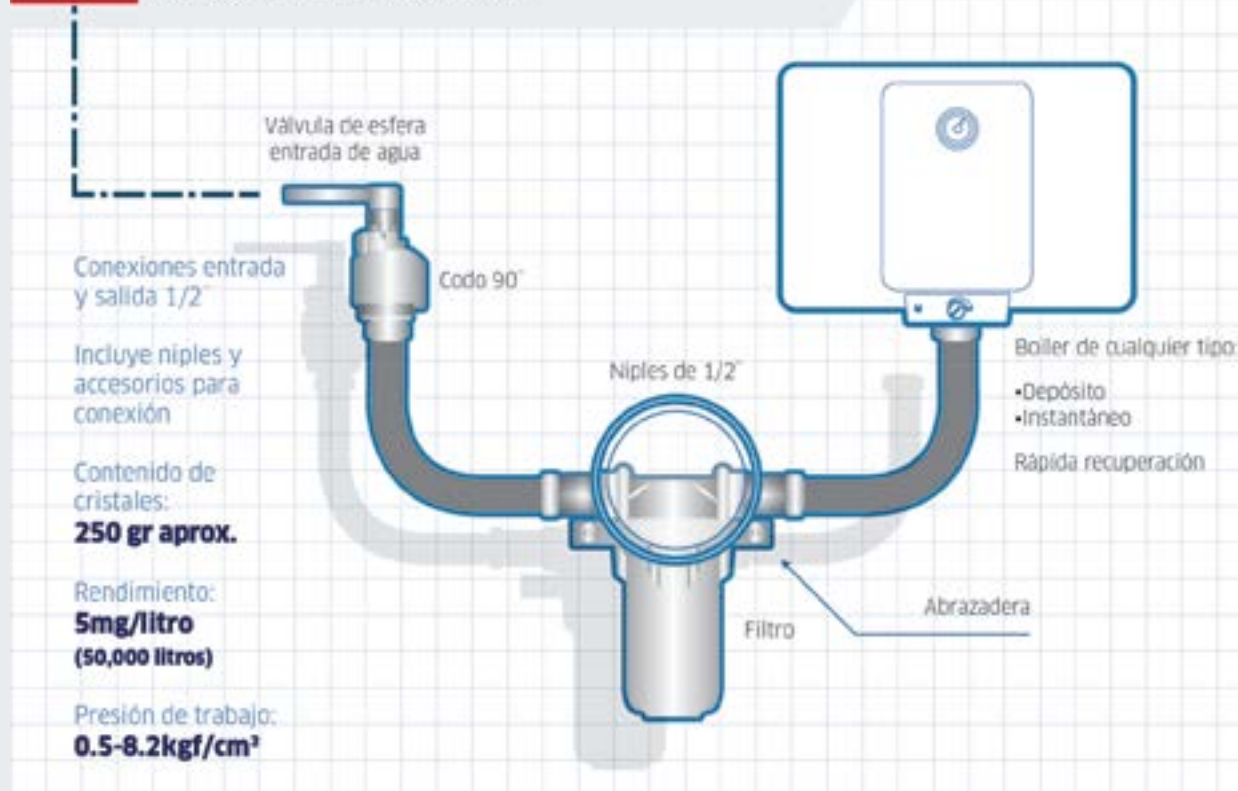
MODELO	ALTO CM	ANCHO CM	MÚLTIPLO
WF-150	32	14	4

- ☑ Elemento filtrante:  
Malla de polipropileno de 90 micras
- ☑ Repuesto(s): WF-R901
- ☑ Presentación: caja individual



## FILTRO ANTISARRO

Radiografía de un gran guardián



FILTROS PARA AGUA

## Filtro Antisarro

### Filtro antisarro para calentador y tuberías



GARANTÍA COFLEX: 1 AÑO

MODELO	ALTO (A) CM	ANCHO (B) CM	MÚLTIPLO
WF-180	15	10	4

☑ Elemento filtrante: Cristales de polifosfato (Metafosfato de sodio)

☑ Repuesto(s): WF-R181  
☑ Presentación: Bolsa con etiqueta banner

### Cristales de polifosfato antisarro



MODELO	MÚLTIPLO
WF-R181	5

☑ Elemento filtrante: Metafosfato de sodio

☑ Presentación: Recipiente con 500 gr

REGADERAS



# 08. *Regaderas*

- ✓ REGADERAS TRADICIONALES
- ✓ REGADERAS ELÉCTRICAS



# REGADERAS TRADICIONALES

...pero muy innovadoras



## DIFERENCIADORES



**D1**

### Certificación NOM

(Norma Oficial Mexicana obligatoria). Lo más importante en una regadera para garantizar su desempeño y consumo de agua es conocer la presión de agua de red con la que se cuenta, por eso en Coflex contamos con regaderas especificadas a diferentes presiones (Baja, Media y Alta) para cubrir las diferentes necesidades del mercado.

#### Tipos de presiones:



**Baja Presión:** de 0.2 a 1.0 kg/cm<sup>2</sup> para 1 a 4 niveles de edificación\* (tinaco en 1er, 2do y hasta 3er piso).



**Media Presión:** de 1.0 a 3.0 kg/cm<sup>2</sup> de 4 a 12 niveles de edificación\* (Presión común de la red municipal).



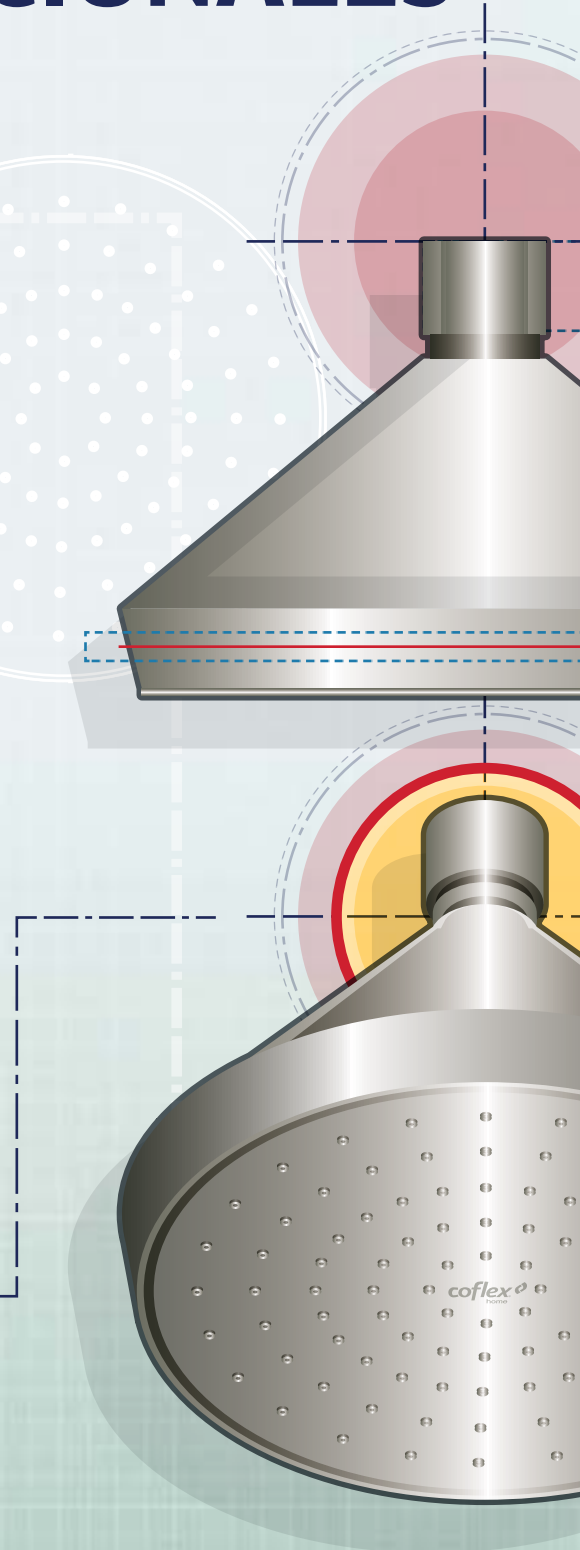
**Alta Presión:** de 3.0 a 6.0 kg/cm<sup>2</sup> más de 12 niveles de edificación\* (común con un equipo hidroneumático).

\*Niveles de edificación especificados en caso de alimentación mediante depósito superior de agua (tinaco)

**D2**

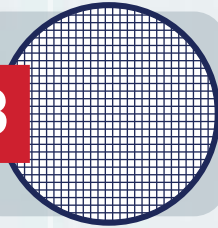
### Regulador de flujo

Ayuda a regular el consumo de agua. Se inserta en la regadera y evita el gasto innecesario del agua y a bajas presiones te da un flujo de agua confortable, siempre cumpliendo con la NOM. Debemos recordar que el consumo máximo permitido por las Normas Mexicanas es de 10 litros por minuto sin importar la presión de agua de red con la que se cuente en el hogar.





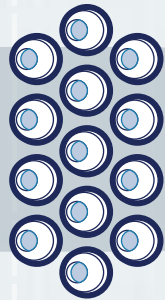
**D3**



### Malla filtrante

Todos nuestros modelos incluyen una malla filtrante para evitar el paso de partículas e impurezas y evitar que estas se incrusten en el interior de la regadera. Estas mallas deberán ser limpiadas periódicamente (cada 6 meses) para que las partículas no lleguen a afectar el flujo del agua y con ello el desempeño de las regaderas.

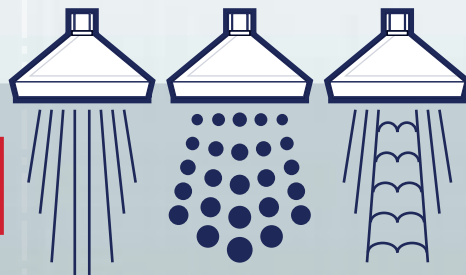
**D4**



### Pivotes Flexibles Anti-Sarro

El buen funcionamiento de la regadera puede ser afectado por la dureza del agua. Esto origina que se formen depósitos de sarro en los orificios de la salida de agua de la regadera, lo que afecta fuertemente su flujo. Los Pivotes Flexibles AntiSarro de nuestras regaderas ayudan a que su limpieza pueda ser hecha manualmente, mucho más fácil y rápido, al momento en que se le da mantenimiento a la regadera.

**D5**



### Regaderas con múltiples funciones

Una regadera permite tener diferentes tipos de flujo. **Ejemplo:** lluvia abundante, masaje, combinado, etc.

**D6**



### Sistema automático AntiSarro

Es un sistema que cuenta con una placa con pivotes alineados con los orificios de la salida de agua de la regadera. Cuando la regadera está funcionando, los pivotes se elevan, lo cual permite el flujo constante del agua. Al cerrar el paso del agua, los pivotes descienden y penetran en los orificios, rompiendo las gotas que se puedan formar en la salida de los orificios y previniendo la obstrucción por formación de sarro (PR-C500).

# REGADERAS TRADICIONALES

## TRADICIONALES



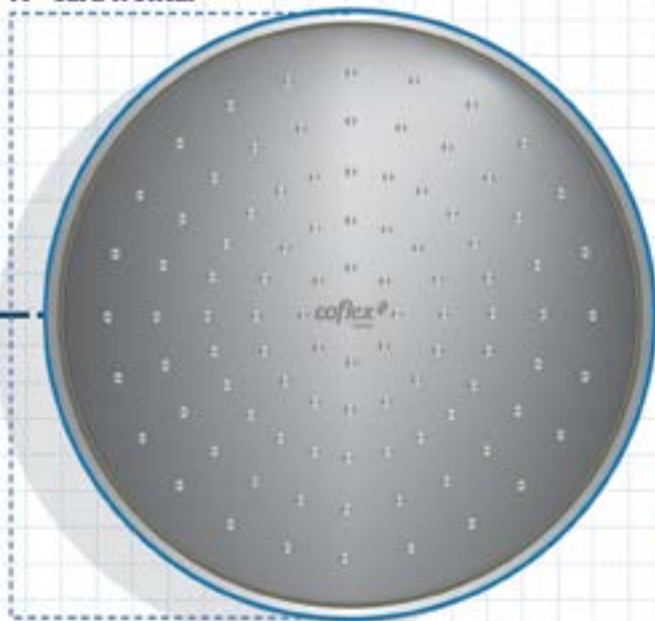
- ✓ Conector Bola fabricado en latón
- ✓ Cuerpo de las regaderas fabricado en ABS cromado
- ✓ Incluyen Malla filtrante
- ✓ Con Pivotes Flexibles antisarro
- ✓ Se conectan a tubería roscada de 1/2" NPT

CONÓCELO



### REGADERA TRADICIONAL A DETALLE...

A - Cara frontal



Tamaño compacto, utiliza menos espacio debajo de la tarja



Repuesto de cambio fácil y rápido sin herramientas especiales

Práctica fijación a pared



**Baja Presión:** de 0.2 a 1.0 kg/cm<sup>2</sup> • Normalmente cuando se usa un tinaco.



**Media Presión:** de 1.0 a 3.0 kg/cm<sup>2</sup> • Típico de una red municipal promedio.



**Alta Presión:** de 3.0 a 6.0 kg/cm<sup>2</sup> • Uso de hidroneumático o si se vive al pie de una montaña con tanque.

## Regaderas Tipo Cebolleta

Regadera de Masaje	MODELO	MÚLTIPLO
	PR-C400	10
	<ul style="list-style-type: none"> <li>✓ Dimensión cara frontal: 11 cm de diámetro</li> <li>✓ Certificación NOM en: Media y Alta presión</li> <li>✓ Acabado cara frontal: Gris</li> </ul>	<ul style="list-style-type: none"> <li>✓ Funciones de la regadera: 3</li> <li>✓ Con Regulador de Flujo</li> <li>✓ País de origen: China</li> <li>✓ Presentación: Clamshell</li> </ul>
Regadera Autorregulable	MODELO	MÚLTIPLO
	PR-C401	7
	<ul style="list-style-type: none"> <li>✓ Dimensión cara frontal: 11 cm de diámetro</li> <li>✓ Certificación NOM en: Baja, Media y Alta Presión</li> <li>✓ Flujo abundante y bien distribuido con baja presión y ahorradora de agua con alta presión.</li> </ul>	<ul style="list-style-type: none"> <li>✓ Acabado cara frontal: Gris</li> <li>✓ Funciones de la regadera: 1</li> <li>✓ Con Regulador de Flujo</li> <li>✓ País de origen: China</li> <li>✓ Presentación: Clamshell</li> </ul>
Regadera de Masaje Cromada	MODELO	MÚLTIPLO
	PR-C502	4
	<ul style="list-style-type: none"> <li>✓ Dimensión cara frontal: 11.5 cm de diámetro</li> <li>✓ Certificación NOM en: Media y Alta presión</li> <li>✓ Acabado cara frontal: Cromado</li> </ul>	<ul style="list-style-type: none"> <li>✓ Funciones de la regadera: 3</li> <li>✓ Con Regulador de Flujo</li> <li>✓ País de origen: China</li> <li>✓ Presentación: Clamshell</li> </ul>

REGADERAS



IDEAS

### PRODUCTOS DESTACABLES

#### Conoce más de...



CONOCE MÁS



- La regadera de masaje cromada modelo **PR-C502** cuenta con 3 funciones: lluvia abundante, masaje y combinado, es de fácil instalación y es para uso en media y alta presión.
- Se puede instalar con el brazo para regadera modelo PR-T101 que cuenta con un diseño semicurvo que permite un mejor flujo del agua.

REGADERAS **TRADICIONALES**Regaderas **Tipo Cascada**

Regadera de Cascada	MODELO	MÚLTIPLO
	PR-C402	5
	<ul style="list-style-type: none"> <li>✔ Dimensión cara frontal: 20 cm de diámetro</li> <li>✔ Certificación NOM en: Media y Alta presión</li> <li>✔ Acabado cara frontal: Gris</li> </ul>	<ul style="list-style-type: none"> <li>✔ Funciones de la regadera: 1</li> <li>✔ Con Regulador de Flujo</li> <li>✔ País de origen: China</li> <li>✔ Presentación: Clamshell</li> </ul>
Regadera de Cascada Limpieza Automática	MODELO	MÚLTIPLO
	PR-C500	5
	<ul style="list-style-type: none"> <li>✔ Dimensión cara frontal: 22.5 cm de diámetro</li> <li>✔ Certificación NOM en: Media y Alta presión</li> <li>✔ Acabado cara frontal: Cromado</li> </ul>	<ul style="list-style-type: none"> <li>✔ Sistema automático anti-sarro</li> <li>✔ Funciones de la regadera: 1</li> <li>✔ Con Regulador de Flujo</li> <li>✔ País de origen: China</li> <li>✔ Presentación: Clamshell</li> </ul>
Regadera de Cascada Cuadrada Cromada	MODELO	MÚLTIPLO
	PR-C501	3
	<ul style="list-style-type: none"> <li>✔ Dimensión cara frontal: 20 cm x 20 cm</li> <li>✔ Certificación NOM en: Media y Alta presión</li> <li>✔ Acabado cara frontal: Cromado</li> </ul>	<ul style="list-style-type: none"> <li>✔ Funciones de la regadera: 1</li> <li>✔ Con Regulador de Flujo</li> <li>✔ País de origen: China</li> <li>✔ Presentación: Clamshell</li> </ul>

**SUGERENCIAS DE PRODUCTOS**


Para Coflex es importante conocer las necesidades que provengan del mercado.

Si existe algún requerimiento especial y/o alguna sugerencia de producto que no esté en nuestro

catálogo, comuníquese al +52 81 8389 2800 ext. 3120 o al correo [servicio.promocion@coflex.com.mx](mailto:servicio.promocion@coflex.com.mx)

**¡TU OPINION ES IMPORTANTE!**

# Regadera de Mano

Regadera de Mano	MODELO	MÚLTIPLO
	PR-M410	5
	<ul style="list-style-type: none"> <li>✔ Dimensión cara frontal: 11 cm de diámetro</li> <li>✔ Certificación NOM en: Media y Alta presión</li> <li>✔ Acabado cara frontal: Gris</li> <li>✔ Incluye holder de ABS con tuerca</li> </ul>	<ul style="list-style-type: none"> <li>✔ Funciones de la regadera: 3</li> <li>✔ Con Regulador de Flujo</li> <li>✔ País de origen: China</li> <li>✔ Presentación: Clamshell</li> </ul>



IDEAS

## PROBLEMAS Y SOLUCIONES COMUNES Los mejores consejos de instalación



CONOCE MÁS



### REGADERAS ELÉCTRICAS

- Conoce cómo instalar una regadera eléctrica de manera fácil, práctica y segura:

REGADERAS



IDEAS

## PROBLEMAS Y SOLUCIONES COMUNES Los mejores consejos de instalación



CONOCE MÁS

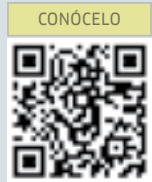


### REGADERAS TRADICIONALES

- Conoce todas las soluciones para la correcta instalación de una regadera tradicional con productos Coflex:

# REGADERAS TRADICIONALES

## BRAZOS PARA REGADERAS



- ✓ Se conectan a tubería de 1/2"
- ✓ Fabricados en latón cromado
- ✓ Incluyen chapetón

### Brazo Corto



MODELO

PR-T101

MÚLTIPLO

5

- ✓ Uso: Regaderas tipo Cebolleta
- ✓ País de origen: China

- ✓ Presentación: Bolsa con etiqueta

### Brazo Largo



MODELO

PR-T102

MÚLTIPLO

6

- ✓ Uso: Regaderas tipo Cascada
- ✓ País de origen: China

- ✓ Presentación: Bolsa con etiqueta

### Brazo para Elevar Regadera Confort



MODELO

PR-T103

MÚLTIPLO

6

- ✓ Uso: Para elevar la altura de la regadera
- ✓ País de origen: China

- ✓ Presentación: Bolsa con etiqueta

## MANGUERAS DE REPUESTO PARA REGADERAS DE MANO

CONÓCELO



- ✓ Se adaptan a la mayoría de las regaderas de mano
- ✓ Se conectan a conexiones de 1/2"
- ✓ Fáciles de instalar, no se necesitan herramientas

### Vinilo Platino



MODELO

PR-M501

MÚLTIPLO

5

- ✓ Longitud: 150 cm
- ✓ País de origen: México

✓ Presentación: Clamshell

REGADERAS

### Vinilo Platino



MODELO

PR-M503

MÚLTIPLO

5

- ✓ Longitud: 200 cm
- ✓ País de origen: México

✓ Presentación: Clamshell

### Anillada Cromada



MODELO

PR-M600

MÚLTIPLO

5

- ✓ Longitud: 150 cm
- ✓ País de origen: China

✓ Presentación: Clamshell



# REGADERAS ELÉCTRICAS

"Chorros" de ventajas



## DIFERENCIADORES

### Únicas en el mercado con Tecnología POWER

Evita la quema de resistencia por encendido en seco, causa principal de devoluciones, gracias a su flujo direccionado para proteger la resistencia cuando se enciende por primera vez después de la instalación, o bien, después de un periodo en desuso.



D1

### Mayor transferencia de calor

El poder de calentamiento se concentra y permite aumentar la temperatura del agua con menor consumo de energía.



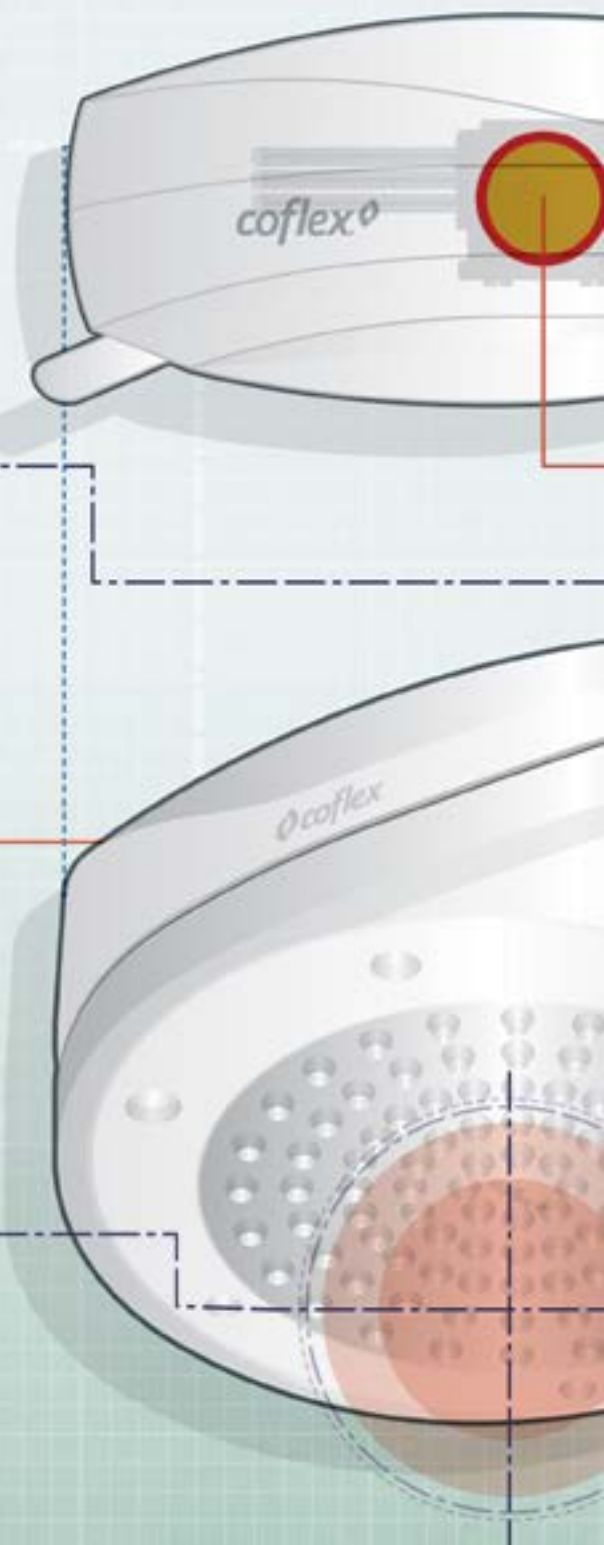
D2

### Funcionan en todas las presiones de agua

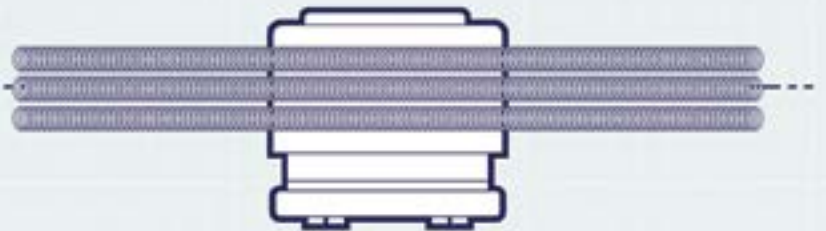
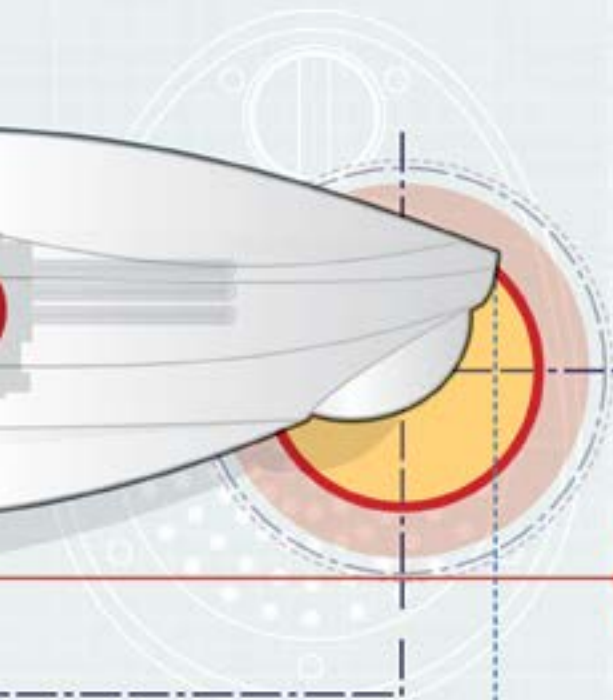
Funcionan con presión Baja, Media y Alta, incluso con presión de tinaco, basta con 1 metro de columna de agua.



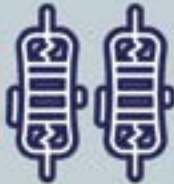
D3







**D4**



### Resistencias tipo cartucho

Facilitan el mantenimiento y evitan errores o confusiones en el reemplazo.



**D5**



### Componentes eléctricos internos, totalmente aislados

Los contactos que regulan la potencia (debajo del selector) se encuentran completamente aislados, lo que permite el cambio de temperatura sin necesidad de cerrar la llave, sin correr riesgos eléctricos.

**D6**



### Restrictor de flujo

Nuestros modelos incluyen un restrictor, el cual permite un correcto funcionamiento con alta presión, alcanzan una mayor temperatura durante el baño y son removibles en caso de baja presión.

# REGADERAS ELÉCTRICAS

## REGADERAS ELÉCTRICAS



- ✓ Para cuando se tiene una instalación eléctrica para la regadera
- ✓ Mayor seguridad en la instalación
- ✓ Agua caliente con el menor consumo de energía
- ✓ Incluyen regadera de mano con su manguera
- ✓ Tensión nominal: 110V~
- ✓ Frecuencia: 60 Hz / Corriente: 50A
- ✓ Sección nominal (Cableado): 10 mm<sup>2</sup> (8AWG)

CONÓCELO



### Básica 3T



GARANTÍA COFLEX: 1 AÑO

MODELO

PR-E100

MÚLTIPLO

6

- ✓ Potencia nominal: 3 300 W
- ✓ País de origen: Brasil

- ✓ Presentación: Bolsa con etiqueta

### Confort 3T



GARANTÍA COFLEX: 1 AÑO

MODELO

PR-E101

MÚLTIPLO

6

- ✓ Potencia nominal: 4 050 W
- ✓ Tecnología Power
- ✓ País de origen: Brasil

- ✓ Presentación: Bolsa con etiqueta
- ✓ Más orificios y de mayor tamaño

### Superior 4T



GARANTÍA COFLEX: 1 AÑO

MODELO

PR-E102

MÚLTIPLO

4

- ✓ Potencia nominal: 4 125 W
- ✓ Tecnología Power
- ✓ País de origen: Brasil

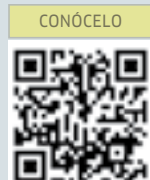
- ✓ Presentación: Bolsa con etiqueta
- ✓ Más orificios y de mayor tamaño

REGADERAS

# RESISTENCIAS ELÉCTRICAS



- ✓ Para regaderas eléctricas Coflex
- ✓ Resistencias tipo cartucho
- ✓ Tensión nominal: 110V~
- ✓ Frecuencia: 60 Hz
- ✓ Corriente: 50A
- ✓ Sección nominal (Cableado): 10 mm<sup>2</sup> (8AWG)



Resistencia para regadera básica PR-E100	MODELO	MÚLTIPLO
	PR-E200	8
	<ul style="list-style-type: none"> <li>✓ Potencia nominal: 3 300 W</li> <li>✓ País de origen: Brasil</li> </ul>	<ul style="list-style-type: none"> <li>✓ Presentación: Bolsa con etiqueta</li> </ul>
Resistencia para Regadera Confort PR-E101	MODELO	MÚLTIPLO
	PR-E211	6
	<ul style="list-style-type: none"> <li>✓ Potencia nominal: 4 050 W</li> <li>✓ Mayor transferencia de calor</li> <li>✓ País de origen: Brasil</li> </ul>	<ul style="list-style-type: none"> <li>✓ Presentación: Bolsa con etiqueta</li> </ul>
Resistencia para Regadera Superior PR-E102	MODELO	MÚLTIPLO
	PR-E221	4
	<ul style="list-style-type: none"> <li>✓ Potencia nominal: 4 125 W</li> <li>✓ Mayor transferencia de calor</li> <li>✓ País de origen: Brasil</li> </ul>	<ul style="list-style-type: none"> <li>✓ Presentación: Bolsa con etiqueta</li> </ul>

REGADERAS

# REGADERAS ELÉCTRICAS

## BRAZOS PARA REGADERAS ELÉCTRICAS



- ✓ Compatibles con las Regaderas Eléctricas Coflex
- ✓ Tubo con Rosca 1/2" a Pared
- ✓ Material: Termoplástico
- ✓ Fácil Instalación



REGADERAS

MODELO	MÚLTIPLO
PR-E301	3
<ul style="list-style-type: none"> <li>✓ Con guía superior para el paso de los cables eléctricos</li> </ul>	<ul style="list-style-type: none"> <li>✓ País de origen: Brasil</li> <li>✓ Presentación: Bolsa con etiqueta</li> </ul>



## SERVICIO Y ATENCIÓN PERSONALIZADA

800 226 3539  
distribuidor@coflex.com.mx

¡ESTAMOS PARA SERVIRTE!

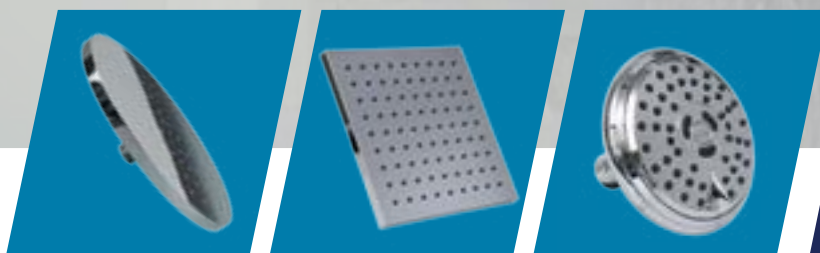
Tener  
**coflex**<sup>®</sup>  
da confianza.



Regadera  
Tipo Cascada  
Mod. PR-C500

## LÍNEA DE REGADERAS con Acabado Cromado

- ✓ Regadera tipo cascada de 22.5 cm
- ✓ Con mecanismo de limpieza automática de orificios
- ✓ Fácil instalación
- ✓ Certificación NOM en presión media y alta



Tipo Cascada  
Mod. PR-C500

Tipo Cascada  
Mod. PR-C501

De Masaje  
Mod. PR-C502

[coflexhome.com](http://coflexhome.com)

  [coflexhome](https://www.instagram.com/coflexhome)

**coflex**<sup>®</sup>  
home

Funcionalidad para el hogar

*Elegancia,  
funcionalidad  
y la más alta calidad*

GRIFERÍA





## 09. *Grifería*

- ✓ MEZCLADORA Y MONOMANDO PARA LAVABO Y FREGADERO
- ✓ MONOMANDO LÍNEA COMERCIAL / INSTITUCIONAL
- ✓ MEZCLADORA Y MONOMANDO PARA REGADERA
- ✓ ACCESORIOS PARA BAÑO
- ✓ REFACCIONES PARA GRIFERÍA



# MEZCLADORAS Y MONOMANDOS PARA LAVABO Y FREGADERO



## DIFERENCIADORES

### Aireador Premium

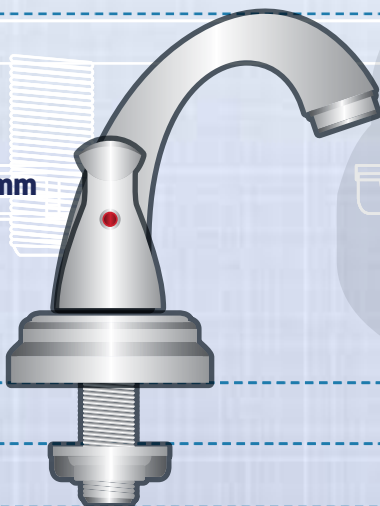
Está diseñado para ofrecer una perfecta mezcla entre agua y aire para lograr un mejor chorro. Mejora la calidad del flujo de agua.



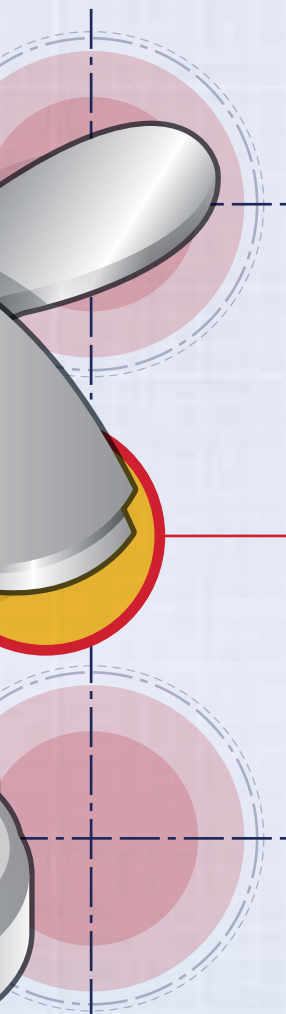
D1

Vista lateral

150.9 mm

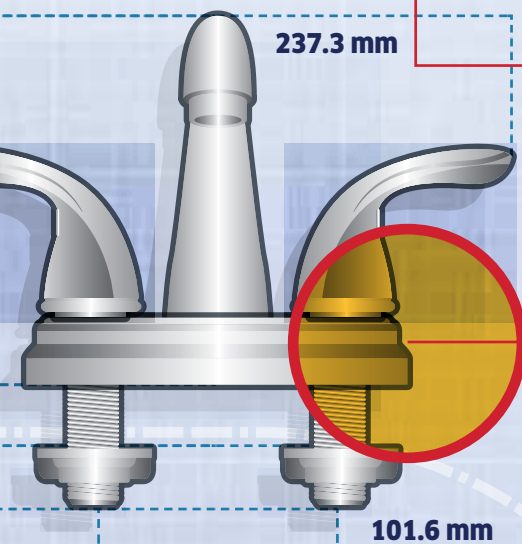






Vista frontal

237.3 mm



101.6 mm



**D2**

### Cuerpo Híbrido de Latón y Resina de Alta Ingeniería

Está conformado por latón bajo en plomo (<0.25%), que le da rigidez y durabilidad, y una capa interna de resina de alta ingeniería que es la que está en contacto con el agua, para asegurar que por donde pasa el agua esté libre de plomo y cualquier contaminante metálico que puedan tener las piezas metálicas con las que está fabricada la grifería.



**D3**

### Cartuchos de máxima durabilidad

Están fabricados con materiales resistentes al desgaste y a la corrosión, tanto cerámicos como de presión. Están garantizados por más de 500,000 ciclos de uso.



**D4**

### Cero fugas

Productos totalmente armados desde su fabricación y 100% probados en línea.



No es necesario armar ninguna de sus partes, solo es necesario sacarlas de su caja e instalarlas, de esta forma se puede garantizar que están libres de fugas y goteos.

# MEZCLADORAS Y MONOMANDOS PARA



- ✓ Para lavabos de 4" con 3 perforaciones
- ✓ Ahorro de agua, menos de 6 l/min
- ✓ Cartuchos de 1/4 de vuelta
- ✓ Se conectan a 1/2" FIP
- ✓ Nota.- Se recomienda usar conectores flexibles COFLEX

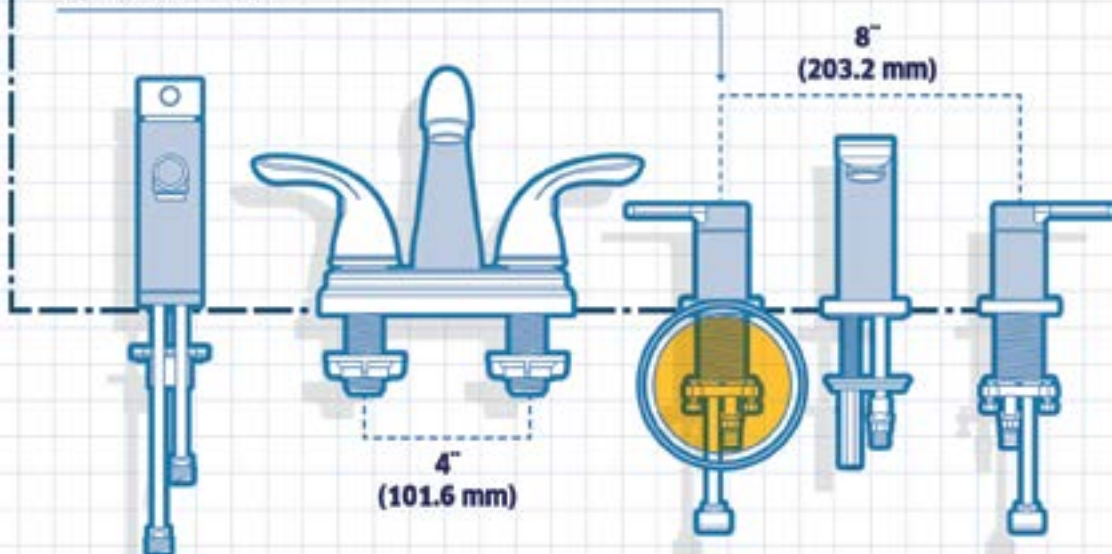
CONÓCELO



## MEZCLADORAS PARA LAVABOS

Lo que un plomero experto necesita saber...

Para lavabos de 1 perforación central. 3 perforaciones de 4" y 3 perforaciones de 8", dependiendo del modelo.



## Mezcladoras para Lavabo

Lavabo con perforaciones de 4"



GARANTÍA COFLEX: 5 AÑOS

MODELO

GL-D200

MÚLTIPLO

1

- ✔ Acabado: Cromado
- ✔ Tipo de cartucho: Cartucho de presión
- ✔ Cuerpo: Híbrido de latón y resina de alta ingeniería

- ✔ Presentación: Caja impresa
- ✔ País de origen: China

Lavabo con perforaciones de 4"



GARANTÍA COFLEX: 5 AÑOS

MODELO

GL-D201

MÚLTIPLO

1

- ✔ Acabado: Cromado
- ✔ Tipo de cartucho: Cartucho de presión
- ✔ Cuerpo: Híbrido de latón y resina de alta ingeniería

- ✔ Presentación: Caja Impresa
- ✔ País de origen: China

Lavabo con perforaciones de 4"



GARANTÍA COFLEX: 10 AÑOS

MODELO

GL-D300

MÚLTIPLO

1

- ✔ Acabado: Cromado
- ✔ Tipo de cartucho: Cartucho cerámico
- ✔ Cuerpo: Híbrido de latón y resina de alta ingeniería

- ✔ Presentación: Caja Impresa
- ✔ País de origen: China

GRIFERÍA

Lavabo con perforaciones de 4"



GARANTÍA COFLEX: 10 AÑOS

MODELO

GL-D300S

MÚLTIPLO

1

- ✔ Acabado: satinado
- ✔ Tipo de cartucho: Cartucho cerámico
- ✔ Cuerpo: Híbrido de latón y resina de alta ingeniería

- ✔ Presentación: Caja Impresa
- ✔ País de origen: China

## 09. GRIFERÍA

# MEZCLADORAS Y MONOMANDOS PARA

Lavabo con perforaciones de 4"



GARANTÍA COFLEX: 10 AÑOS

MODELO

GL-D301

MÚLTIPLO

1

- ✓ Acabado: Cromado
- ✓ Tipo de cartucho: Cartucho cerámico
- ✓ Cuerpo: Híbrido de latón y resina de alta ingeniería

- ✓ Presentación: Caja impresa
- ✓ País de origen: China

Lavabo con perforaciones de 4"



GARANTÍA COFLEX: 10 AÑOS

MODELO

GL-D302

MÚLTIPLO

1

- ✓ Acabado: Cromado
- ✓ Tipo de cartucho: Cartucho cerámico
- ✓ Cuerpo: Híbrido de latón y resina de alta ingeniería

- ✓ Presentación: Caja impresa
- ✓ País de origen: China

Lavabo con perforaciones de 4"



GARANTÍA COFLEX: 10 AÑOS

MODELO

GL-D400

MÚLTIPLO

1

- ✓ Acabado: Cromado
- ✓ Tipo de cartucho: Cartucho cerámico
- ✓ Cuerpo: Híbrido de latón y resina de alta ingeniería

- ✓ Presentación: Caja impresa
- ✓ País de origen: China

Lavabo con perforaciones de 8"



GARANTÍA COFLEX: 10 AÑOS

MODELO

GL-D400-S

MÚLTIPLO

1

- ✓ Acabado: Cromado
- ✓ Tipo de cartucho: Cartucho cerámico
- ✓ Cuerpo: Híbrido de latón y resina de alta ingeniería

- ✓ Presentación: Caja Impresa
- ✓ País de origen: China

Lavabo con perforaciones de 4"



GARANTÍA COFLEX: 10 AÑOS

MODELO

GL-D401S

MÚLTIPLO

1

- ✓ Acabado: Satinado
- ✓ Tipo de cartucho: Cartucho cerámico
- ✓ Cuerpo: Híbrido de latón y resina de alta ingeniería

- ✓ Presentación: Caja impresa
- ✓ País de origen: China

## Monomando para Lavabo

Lavabo con perforaciones de 4"



GARANTÍA COFLEX: 10 AÑOS

MODELO

GL-M300

MÚLTIPLO

1

- ✓ Acabado: Cromado
- ✓ Tipo de cartucho: Cartucho de presión
- ✓ Cuerpo: Híbrido de latón y resina de alta ingeniería

- ✓ Presentación: Caja impresa
- ✓ País de origen: China

Lavabo con perforación central



GARANTÍA COFLEX: 10 AÑOS

MODELO

GL-M400

MÚLTIPLO

1

- ✓ Acabado: Cromado
- ✓ Tipo de cartucho: Cartucho cerámico
- ✓ Cuerpo: Latón bajo en plomo

- ✓ Incluye chapetón para cubrir orificios de 4"
- ✓ Presentación: Caja impresa
- ✓ País de origen: China

GRIFERÍA

Lavabo de sobreponer, donde el monomando se instala en el mueble



GARANTÍA COFLEX: 10 AÑOS

MODELO

GL-M400-A

MÚLTIPLO

1

- ✓ Acabado: Cromado
- ✓ Tipo de cartucho: Cartucho cerámico
- ✓ Cuerpo: Híbrido de latón y resina de alta ingeniería

- ✓ Monomando Alto
- ✓ Presentación: Caja impresa
- ✓ País de origen: China

# MEZCLADORAS Y MONOMANDOS PARA

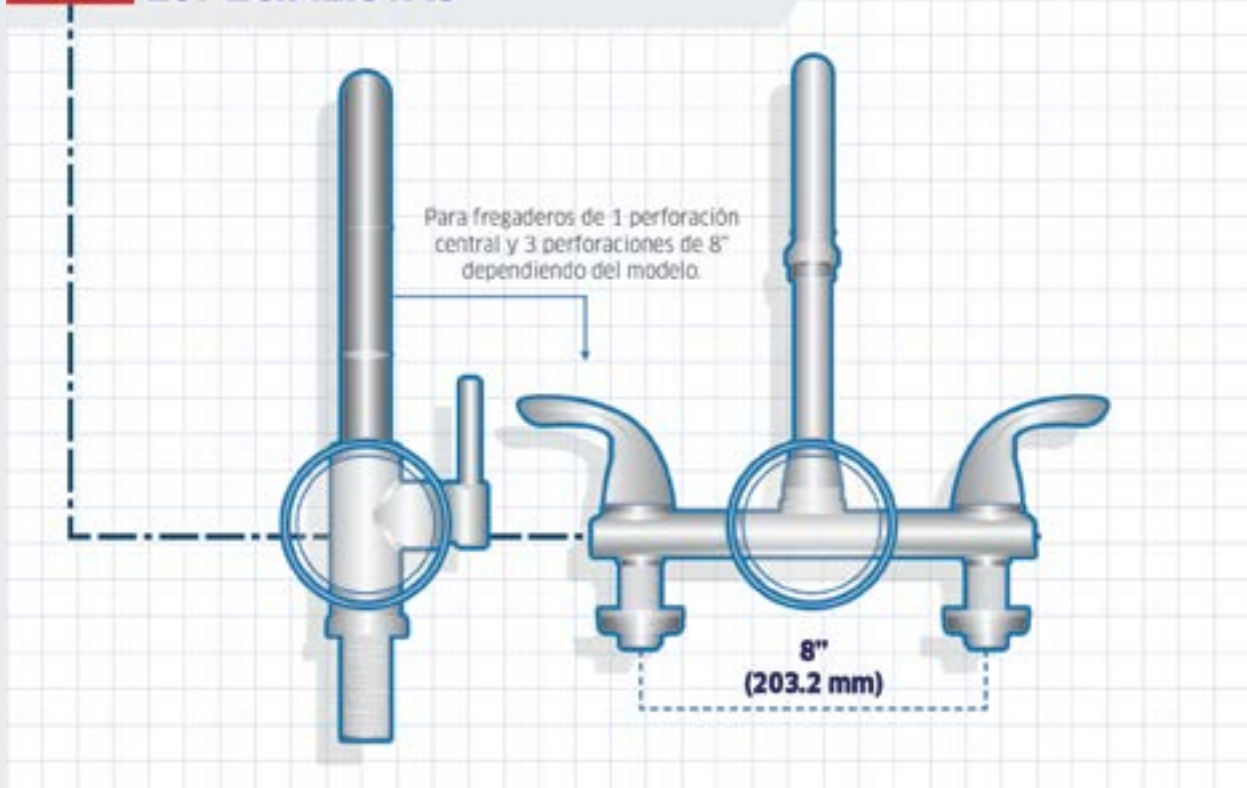


- ✓ Para fregaderos de 1 o 3 perforaciones de 8"
- ✓ Gasto de agua menor a 8.3 L/min
- ✓ Cartuchos de 1/4 de vuelta
- ✓ Sistema de fácil Instalación para monomandos. Es un innovador sistema con el que solo toma algunos minutos su completa instalación y no necesita conectores adicionales ni herramientas
- ✓ Se conectan a 1/2" FIP
- ✓ Nota.- Se recomienda usar conectores COFLEX

CONÓCELO



## INFORMACIÓN PARA ESPECIALISTAS



## Mezcladoras para Fregadero

### Fregaderos con perforaciones de 8"



GARANTÍA COFLEX: 5 AÑOS

MODELO

GF-D200

MÚLTIPLO

1

- ✓ Acabado: Cromado
- ✓ Tipo de cartucho: Cartucho de presión
- ✓ Cuerpo: Híbrido de latón y resina de alta ingeniería

- ✓ Presentación: Caja Impresa
- ✓ País de origen: China

### Fregaderos con perforaciones de 8"



GARANTÍA COFLEX: 5 AÑOS

MODELO

GF-D201

MÚLTIPLO

1

- ✓ Acabado: Cromado
- ✓ Tipo de cartucho: Cartucho cerámico
- ✓ Cuerpo: Híbrido de latón y resina de alta ingeniería

- ✓ Presentación: Caja Impresa
- ✓ País de origen: China

### Fregaderos con perforaciones de 8"



GARANTÍA COFLEX: 10 AÑOS

MODELO

GF-D300

MÚLTIPLO

1

- ✓ Acabado: Cromado
- ✓ Tipo de cartucho: Cartucho cerámico
- ✓ Cuerpo: Híbrido de latón y resina de alta ingeniería

- ✓ Presentación: Caja Impresa
- ✓ País de origen: China

### Fregaderos con perforaciones de 8"



GARANTÍA COFLEX: 10 AÑOS

MODELO

GF-D300S

MÚLTIPLO

1

- ✓ Acabado: Satinado
- ✓ Tipo de cartucho: Cartucho cerámico
- ✓ Cuerpo: Híbrido de latón y resina de alta ingeniería

- ✓ Presentación: Caja Impresa
- ✓ País de origen: China

GRIFERÍA

## Fregaderos con perforaciones de 8"



GARANTÍA COFLEX: 10 AÑOS

## MODELO

GF-D301

## MÚLTIPLO

1

- ✓ Acabado: Cromado
- ✓ Tipo de cartucho: Cartucho cerámico
- ✓ Cuerpo: Híbrido de latón y resina de alta ingeniería

- ✓ Presentación: Caja impresa
- ✓ País de origen: China

## Monomando para Fregadero

## Fregaderos con perforación central



GARANTÍA COFLEX: 10 AÑOS

## MODELO

GF-M400

## MÚLTIPLO

1

- ✓ Acabado: Cromado
- ✓ Tipo de cartucho: Cartucho cerámico
- ✓ Cuerpo: Latón bajo en plomo

- ✓ Incluye chapetón para cubrir orificios de 8"
- ✓ Presentación: Caja impresa
- ✓ País de origen: China

## Fregaderos con perforación central



GARANTÍA COFLEX: 10 AÑOS

## MODELO

GF-M401

## MÚLTIPLO

1

- ✓ Acabado: Cromado
- ✓ Tipo de cartucho: Cartucho cerámico
- ✓ Cuerpo: Híbrido de latón y resina de alta ingeniería
- ✓ Sistema fácil Instalación

- ✓ Incluye chapetón para cubrir orificios de 8"
- ✓ Rociador retráctil con opción a dos tipo de flujos
- ✓ Presentación: Caja impresa
- ✓ País de origen: China

## Fregaderos con perforación central



GARANTÍA COFLEX: 10 AÑOS

## MODELO

GF-M402

## MÚLTIPLO

1

- ✓ Acabado: Acero Inoxidable
- ✓ Tipo de cartucho: Cartucho cerámico
- ✓ Cuerpo: Híbrido de latón y resina de alta ingeniería
- ✓ Sistema fácil Instalación

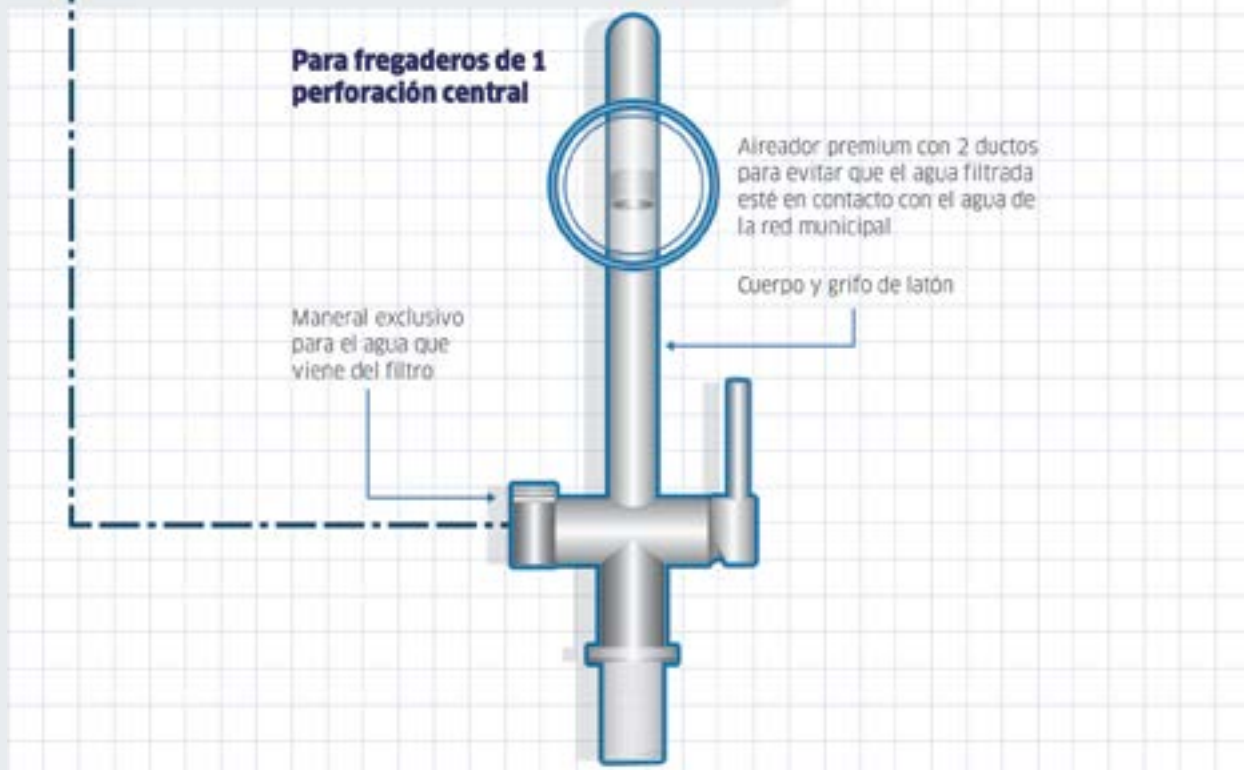
- ✓ Incluye chapetón para cubrir orificios de 8"
- ✓ Rociador retráctil con opción a dos tipo de flujos
- ✓ Presentación: Caja impresa
- ✓ País de origen: China



## Monomandos con Conexión para Agua Filtrada

- ✓ Para fregaderos de 1 y 3 perforaciones
- ✓ Para conectar a un sistema de filtración de agua sin necesidad de perforar la tarja ni instalar grifos adicionales

### LA PIEZA AL DETALLE



GRIFERÍA

## Monomando con Conexión para Agua Filtrada

Fregaderos con perforación central



GARANTÍA COFLEX: 10 AÑOS

MODELO

GF-M450

MÚLTIPLO

1

- ✓ Acabado: Cromado
- ✓ Tipo de cartucho: Cartuchos cerámicos
- ✓ Te permite ahorrar espacio al evitar instalar grifos adicionales exclusivos para el agua filtrada

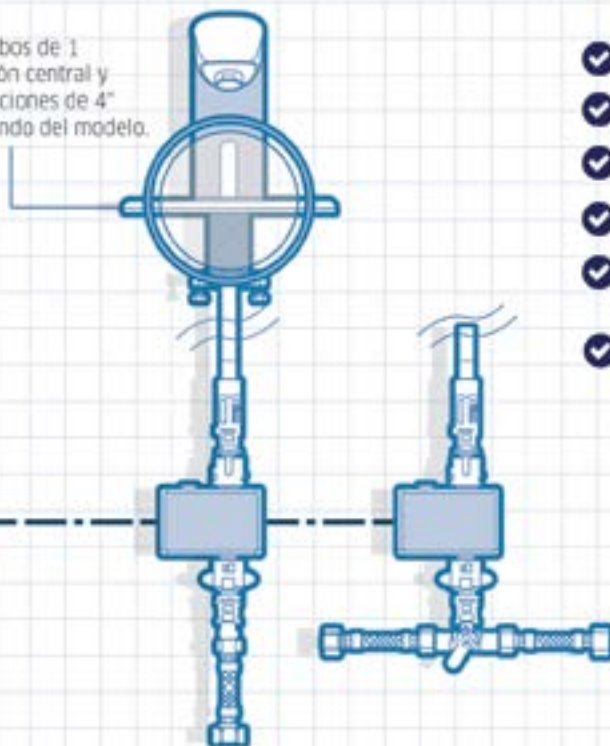
- ✓ Cuerpo: Latón bajo en plomo
- ✓ Presentación: Caja Impresa
- ✓ País de origen: China

# MONOMANDO **SENSOR PARA LAVABO**



## EL MONOMANDO AL DETALLE

Para lavabos de 1 perforación central y 3 perforaciones de 4" dependiendo del modelo.



- ✓ Para lavabos 1 o 3 perforaciones de 4"
- ✓ Ahorro de agua, menos de 6 L/min
- ✓ Incluye Conectores Flexibles Coflex
- ✓ Sensor automático Cero Contacto
- ✓ Incluye 4 baterías Pilas alcalinas de 1.5V tipo AA
- ✓ Incluye una fuente de poder alimentación:  
**100-240VAC 50 /60 Hz 0.2A**  
**Salida: 6.00V 1.00A**

Lavabo con perforación central

MODELO

MÚLTIPLO

GL-M500

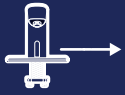
1



- ✓ Acabado: Cromado
- ✓ Tipo de cartucho: cerámicos
- ✓ Cuerpo: Híbrido de latón y resina de alta ingeniería

- ✓ Incluye chapetón para cubrir orificios de 4"
- ✓ Presentación: Caja Impresa
- ✓ País de origen: China

**GARANTÍA COFLEX: 10 AÑOS**



# MONOMANDO LÍNEA COMERCIAL / INSTITUCIONAL

Tecnología, diseño, comodidad y ahorro...



## DIFERENCIADORES

**D1**

### Ahorro de agua

Cuenta con un sensor de proximidad con el que solo se gasta el agua necesaria, evitando que el monomando se quede largos periodos de tiempo tirando agua que no se está usando.



**D2**

### Sensor automático higiénico

Sensor de muy fácil uso, cero contacto de las manos con la llave. Solo es necesario acercar las manos al sensor para activarlo cada vez que se necesite el agua.



**D3**

### Capacidad de regulación de la temperatura del agua

Se puede instalar en una sola toma de agua si solo se quiere agua fría, pero si lo que se necesita es fría y caliente, incluye un mezclador para conectarse a las dos tomas (fría y caliente) y así poder seleccionar la temperatura que se desea.



**D4**

### Conexiones rápidas

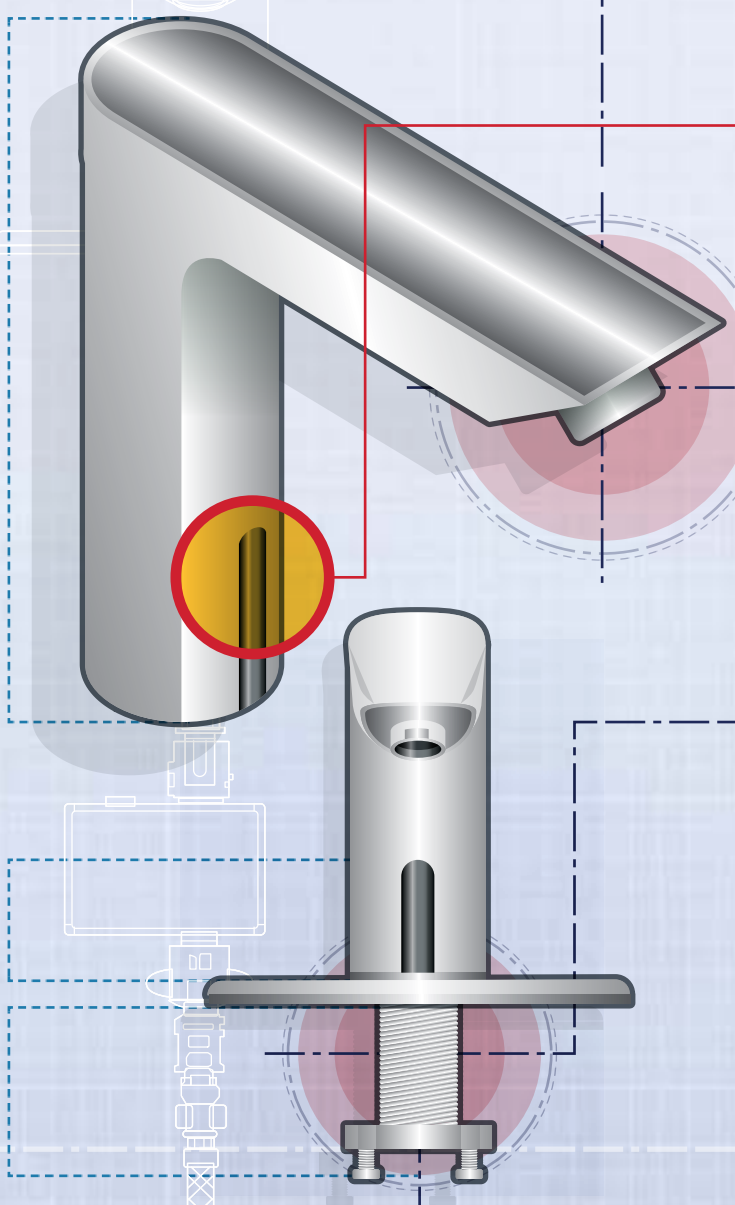
Cuenta con conexiones rápidas (push-fit) y ayudas visuales de colores que hacen muy sencilla y rápida su instalación. No se necesitan herramientas.



**D5**

### Instalación con baterías o instalación eléctrica

Cuenta con las dos opciones de instalación: Listo para conectarse mediante baterías AA o directo a una conexión eléctrica, ajustándose a las necesidades de la instalación.



# PRODUCTOS PARA REGADERAS



- ✓ Cuerpo fabricado en latón
- ✓ Fácil instalación a conexiones roscables
- ✓ Cero fugas: 100 % probado contra fugas y goteos
- ✓ Se conectan a 1/2" NPT
- ✓ Incluye tapón para los casos en que no se instalará una tina

CONÓCELO



## Mezcladoras y Monomando para Regaderas

### Mezcladora dos mandos



MODELO

GR-D300

MÚLTIPLO

1

- ✓ Acabado: Cromado
- ✓ Tipo de cartucho: Cartuchos cerámicos
- ✓ Mezcladora completa, incluye chapetones y manerales
- ✓ Presentación: Caja Impresa
- ✓ País de origen: China

GARANTÍA COFLEX: 10 AÑOS

### Monomando



MODELO

GR-M300

MÚLTIPLO

1

- ✓ Acabado: Cromado
- ✓ Tipo de cartucho: Cartucho de presión
- ✓ Monomando completo, incluye chapetón y maneral
- ✓ Presentación: Caja Impresa
- ✓ País de origen: China

GARANTÍA COFLEX: 10 AÑOS

## Válvula de Empotrar para Regadera

### Válvula de empotrar



**GARANTÍA COFLEX: 5 AÑOS**

MODELO

GR-D210

MÚLTIPLO

6

- ✔ Conexión: Tubería roscada de 1/2"
- ✔ Tipo de cartucho: Cartucho cerámico 1/4 de vuelta
- ✔ Cuerpo: Latón
- ✔ Presentación: Caja Impresa
- ✔ País de origen: China

## Manerales para Válvulas de Empotrar de Regadera

### Manerales Clásicos



**GARANTÍA COFLEX: 3 AÑOS**

MODELO

GR-D211

MÚLTIPLO

8

- ✔ Acabado: Cromado
- ✔ Uso: Válvula para regadera de empotrar GR-D210
- ✔ Incluye chapetón
- ✔ Presentación: Caja Impresa
- ✔ País de origen: China

### Manerales Contemporáneos



**GARANTÍA COFLEX: 3 AÑOS**

MODELO

GR-D212

MÚLTIPLO

3

- ✔ Acabado: Cromado
- ✔ Uso: Válvula para regadera de empotrar GR-D210
- ✔ Incluye chapetón
- ✔ Presentación: Caja Impresa
- ✔ País de origen: China

### Manerales Cruceta



**GARANTÍA COFLEX: 3 AÑOS**

MODELO

GR-D213

MÚLTIPLO

5

- ✔ Acabado: Cromado
- ✔ Uso: Válvula para regadera de empotrar GR-D210
- ✔ Incluye chapetón
- ✔ Presentación: Caja Impresa
- ✔ País de origen: China

GRIFERÍA

# ACCESORIOS PARA BAÑO



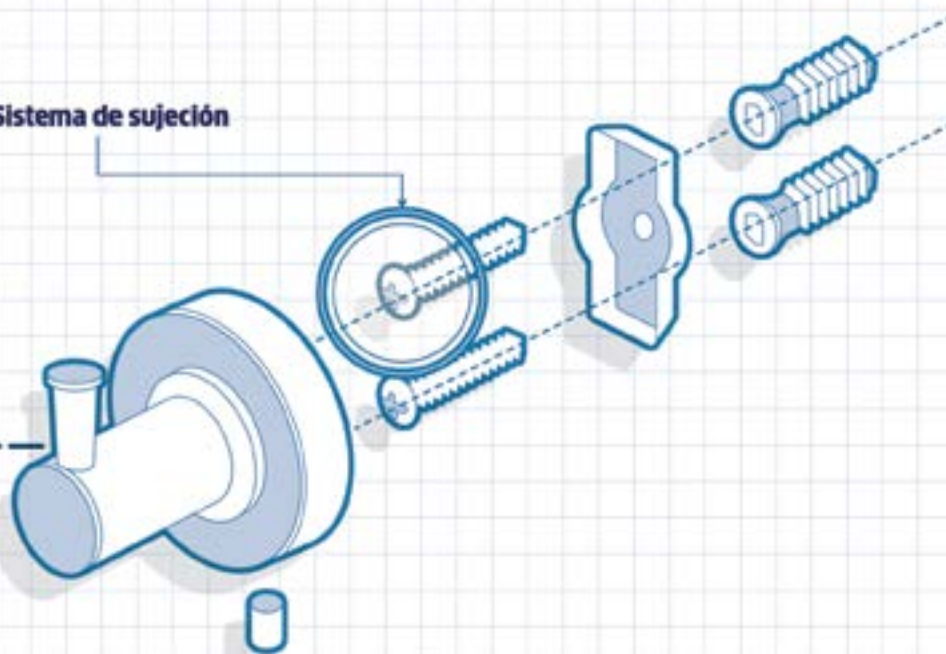
- ✓ Base de Metal
- ✓ Barras y aro de aluminio
- ✓ Sistema de sujeción metálica
- ✓ Herrajes simples y de fácil instalación

CONÓCELO









## ACCESORIOS PARA BAÑOS

Sistema de sujeción



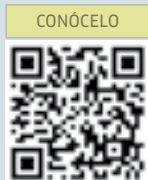
## Accesorios para Baño

<b>Juego de accesorios para baño</b>	<b>MODELO</b> GA-010	<b>MÚLTIPLO</b> 1
 <p><b>GARANTÍA COFLEX: 3 AÑOS</b></p>	<ul style="list-style-type: none"> <li>✓ Acabado: Cromado</li> <li>✓ Diseño: Contemporáneo</li> </ul>	<ul style="list-style-type: none"> <li>✓ Presentación: Caja impresa</li> <li>✓ País de origen: China</li> </ul>
<b>Portarollo sin cubierta</b>	<b>MODELO</b> GA-011	<b>MÚLTIPLO</b> 1
 <p><b>GARANTÍA COFLEX: 3 AÑOS</b></p>	<ul style="list-style-type: none"> <li>✓ Acabado: Cromado</li> <li>✓ Diseño: Contemporáneo</li> </ul>	<ul style="list-style-type: none"> <li>✓ Presentación: Caja impresa</li> <li>✓ País de origen: China</li> </ul>
<b>Toallero de barra de 60 cm</b>	<b>MODELO</b> GA-012	<b>MÚLTIPLO</b> 1
 <p><b>GARANTÍA COFLEX: 3 AÑOS</b></p>	<ul style="list-style-type: none"> <li>✓ Acabado: Cromado</li> <li>✓ Diseño: Contemporáneo</li> </ul>	<ul style="list-style-type: none"> <li>✓ Presentación: Caja impresa</li> <li>✓ País de origen: China</li> </ul>
<b>Gancho sencillo</b>	<b>MODELO</b> GA-013	<b>MÚLTIPLO</b> 1
 <p><b>GARANTÍA COFLEX: 3 AÑOS</b></p>	<ul style="list-style-type: none"> <li>✓ Acabado: Cromado</li> <li>✓ Diseño: Contemporáneo</li> </ul>	<ul style="list-style-type: none"> <li>✓ Presentación: Caja impresa</li> <li>✓ País de origen: China</li> </ul>
<b>Toallero de argolla</b>	<b>MODELO</b> GA-014	<b>MÚLTIPLO</b> 1
 <p><b>GARANTÍA COFLEX: 3 AÑOS</b></p>	<ul style="list-style-type: none"> <li>✓ Acabado: Cromado</li> <li>✓ Diseño: Contemporáneo</li> </ul>	<ul style="list-style-type: none"> <li>✓ Presentación: Caja impresa</li> <li>✓ País de origen: China</li> </ul>
<b>Juego de accesorios para baño</b>	<b>MODELO</b> GA-020	<b>MÚLTIPLO</b> 1
 <p><b>GARANTÍA COFLEX: 3 AÑOS</b></p>	<ul style="list-style-type: none"> <li>✓ Acabado: Cromado</li> <li>✓ Diseño: Minimalista</li> </ul>	<ul style="list-style-type: none"> <li>✓ Presentación: Caja impresa</li> <li>✓ País de origen: China</li> </ul>

# CARTUCHOS



- ✓ Suave giro
- ✓ Sistema 1/4 de vuelta
- ✓ 500,000 ciclos de uso
- ✓ Para consultar la compatibilidad con los modelos de grifería, revisar las fichas técnicas en [coflex.com.mx](http://coflex.com.mx)



## Cartuchos

### Cartucho cerámico 1/4 de vuelta



MODELO

GM-R001

MÚLTIPLO

4

- ✓ Uso: Mezcladora agua caliente
- ✓ Presentación: Clamshell

✓ País de origen: China

### Cartucho cerámico 1/4 de vuelta



MODELO

GM-R002

MÚLTIPLO

4

- ✓ Uso: Mezcladora agua fría
- ✓ Presentación: Clamshell

✓ País de origen: China

### Cartucho cerámico 1/4 de vuelta



MODELO

GM-R003

MÚLTIPLO

4

- ✓ Uso: Mezcladora agua caliente
- ✓ Presentación: Clamshell

✓ País de origen: China

GRIFERÍA



<b>Cartucho cerámico 1/4 de vuelta</b>	<b>MODELO</b> GM-R004	<b>MÚLTIPLO</b> 4
	<ul style="list-style-type: none"> <li>✔ Uso: Mezcladora agua fría</li> <li>✔ Presentación: Clamshell</li> </ul>	<ul style="list-style-type: none"> <li>✔ País de origen: China</li> </ul>
<b>Cartucho cerámico</b>	<b>MODELO</b> GM-R010	<b>MÚLTIPLO</b> 4
	<ul style="list-style-type: none"> <li>✔ Uso: Monomando agua fría y caliente</li> <li>✔ Presentación: Clamshell</li> </ul>	<ul style="list-style-type: none"> <li>✔ País de origen: China</li> </ul>
<b>Cartucho cerámico</b>	<b>MODELO</b> GM-R011	<b>MÚLTIPLO</b> 4
	<ul style="list-style-type: none"> <li>✔ Uso: Monomando agua fría y caliente</li> <li>✔ Presentación: Clamshell</li> </ul>	<ul style="list-style-type: none"> <li>✔ País de origen: China</li> </ul>
<b>Cartucho cerámico</b>	<b>MODELO</b> GM-R012	<b>MÚLTIPLO</b> 4
	<ul style="list-style-type: none"> <li>✔ Uso: Monomando agua fría y caliente</li> <li>✔ Presentación: Clamshell</li> </ul>	<ul style="list-style-type: none"> <li>✔ País de origen: China</li> </ul>
<b>Cartucho cerámico</b>	<b>MODELO</b> GM-R013	<b>MÚLTIPLO</b> 4
	<ul style="list-style-type: none"> <li>✔ Uso: Monomando agua fría y caliente</li> <li>✔ Para el maneral del agua filtrada</li> </ul>	<ul style="list-style-type: none"> <li>✔ Presentación: Clamshell</li> <li>✔ País de origen: China</li> </ul>
<b>Cartucho de presión</b>	<b>MODELO</b> GM-R020	<b>MÚLTIPLO</b> 4
	<ul style="list-style-type: none"> <li>✔ Uso: Agua fría y caliente</li> <li>✔ Presentación: Clamshell</li> </ul>	<ul style="list-style-type: none"> <li>✔ País de origen: China</li> </ul>

# 09. GRIFERÍA

## CARTUCHOS

### Cartucho de presión



MODELO

GM-R021

MÚLTIPLO

4

- ✓ Uso: Regadera agua fría y caliente
- ✓ Presentación: Clamshell

- ✓ País de origen: China

### Cartucho cerámico 1/4 de vuelta



MODELO

GM-R030

MÚLTIPLO

4

- ✓ Uso: Regadera agua fría y caliente
- ✓ Presentación: Clamshell

- ✓ País de origen: China



IDEAS

### PRODUCTOS QUE PUEDES USAR JUNTOS

#### Solución integral



CONOCE MÁS



- Instala tu fregadero utilizando los conectores flexibles modelo **AL-A55** trenzados en acero Premium y la llave mezcladora modelo **GF-D300**, que cuenta con cuerpo híbrido de latón y resina de alta ingeniería.



CONOCE MÁS



IDEAS

### PROBLEMAS Y SOLUCIONES COMUNES

#### Los mejores consejos de instalación



CONOCE MÁS



- Para mantener el acabado de la mezcladora, solo se debe utilizar un paño suave y húmedo. No se recomienda el uso de detergentes o limpiadores que puedan dañar el acabado.

Tener  
**coflex**<sup>®</sup>  
da confianza.

## LÍNEA DE GRIFERÍA para Fregadero

- ✓ Máxima durabilidad
- ✓ Cero fugas
- ✓ Suave flujo de agua
- ✓ Maneral de giro suave
- ✓ Fácil instalación



Monomando  
para Fregadero  
Mod. GF-M450



Con entrada de Filtro  
para Agua bajo tarja  
Mod. GF-M450



Con Rociador Retráctil  
de 2 tipos de flujo  
Mod. GF-M401



Mezcladora Satinada  
Mod. GF-D300S

[coflexhome.com](http://coflexhome.com)



[coflexhome](https://www.facebook.com/coflexhome)

**coflex**<sup>®</sup>  
home

Funcionalidad para el hogar

## REFACCIONES Y AIREADORES

## Refacciones

Juego de extensiones para montaje de mezcladoras



MODELO

GM-R100

MÚLTIPLO

4

- ✓ Uso: Compatible con mezcladoras con terminación 1/2" NPSM
- ✓ Presentación: Clamshell

- ✓ País de origen: China

## Aireadores

Compatible con la mayoría de los grifos con rosca interna



MODELO

AI-100

MÚLTIPLO

16

- ✓ Gasto de agua: 13.5 litros / minuto
- ✓ Tipo de rosca: Rosca externa

- ✓ Ideal para Baja presión
- ✓ Presentación: Clamshell

Compatible con la mayoría de los grifos con rosca externa



MODELO

AI-101

MÚLTIPLO

16

- ✓ Gasto de agua: 13.5 litros / minuto
- ✓ Tipo de rosca: Rosca interna

- ✓ Ideal para Baja presión
- ✓ Presentación: Clamshell

Compatible con la mayoría de los grifos con rosca externa



MODELO

AI-102

MÚLTIPLO

16

- ✓ Gasto de agua: 8.3 litros / minuto
- ✓ Tipo de rosca: Rosca interna

- ✓ Presentación: Clamshell

<p>Compatible con la mayoría de los grifos con rosca interna</p>	<p>MODELO</p>	<p>MÚLTIPLO</p>
	<p>AI-103</p>	<p>16</p>
	<ul style="list-style-type: none"> <li>✔ Gasto de agua: 8.3 litros / minuto</li> <li>✔ Tipo de rosca: Rosca externa</li> </ul>	<ul style="list-style-type: none"> <li>✔ Presentación: Clamshell</li> </ul>
<p>Compatible con la mayoría de los aireadores del mercado</p>	<p>MODELO</p>	<p>MÚLTIPLO</p>
	<p>AI-200</p>	<p>6</p>
	<ul style="list-style-type: none"> <li>✔ Gasto de agua: 8.3 litros / minuto 13.5 litros / minuto</li> <li>✔ Estuche que incluye 4 piezas: 2 aireadores para baja presión (8.3 l/min) 2 aireadores de 13.5 l/min"</li> </ul>	<ul style="list-style-type: none"> <li>✔ Presentación: Clamshell</li> </ul>
<p>Solo aireador no incluye el casquillo</p>	<p>MODELO</p>	<p>MÚLTIPLO</p>
	<p>AI-201</p>	<p>16</p>
	<ul style="list-style-type: none"> <li>✔ Gasto de agua: 13.5 litros / minuto</li> <li>✔ Ideal para Baja presión</li> </ul>	<ul style="list-style-type: none"> <li>✔ Presentación: Clamshell</li> </ul>
<p>Solo aireador no incluye el casquillo</p>	<p>MODELO</p>	<p>MÚLTIPLO</p>
	<p>AI-202</p>	<p>16</p>
	<ul style="list-style-type: none"> <li>✔ Gasto de agua: 8.3 litros / minuto</li> </ul>	<ul style="list-style-type: none"> <li>✔ Presentación: Clamshell</li> </ul>
<p>Compatible con la mayoría de los grifos de lavabo</p>	<p>MODELO</p>	<p>MÚLTIPLO</p>
	<p>AI-500</p>	<p>25</p>
	<ul style="list-style-type: none"> <li>✔ Gasto de agua: 8.3 litros / minuto</li> <li>✔ Sistema temporizador con ajuste de 2 a 20 segundos para el ahorro del agua</li> </ul>	<ul style="list-style-type: none"> <li>✔ Tipo de rosca: Rosca interna y externa</li> <li>✔ Presentación: Clamshell</li> </ul>

# AIREADORES

## Rociadores

### Rociador Giratorio



MODELO

AI-300

MÚLTIPLO

10

- ✓ Gasto de agua: 8.3 litros / minuto
- ✓ Uso: Grifos de Cocina

- ✓ Presentación: Clamshell

### Rociador Largo Flexible



MODELO

AI-302

MÚLTIPLO

6

- ✓ Gasto de agua: 8.3 litros / minuto
- ✓ Uso: Grifos de Cocina

- ✓ Presentación: Bolsa con Etiqueta

### Rociador Económico



MODELO

AI-304

MÚLTIPLO

15

- ✓ Uso: Grifos de Cocina

- ✓ Presentación: Bolsa con Etiqueta

GRIFERÍA

## Adaptadores

### Lavandería



MODELO

AI-400

MÚLTIPLO

16

- ✓ Uso: Llave de jardín 1/2" roscada
- ✓ Compatible con AI-101 y AI-102

- ✓ Presentación: Clamshell

### Cocina



MODELO

AI-401

MÚLTIPLO

16

- ✓ Uso: Adaptador para grifos de rosca interna de 15/16" a 55/64"

- ✓ Presentación: Clamshell

# Tener **coflex**<sup>®</sup> da confianza.

## **NUEVA GRIFERÍA** con Sensor para Lavabo

- ✓ Máxima durabilidad
- ✓ Cero fugas
- ✓ Suave flujo de agua
- ✓ Para 1 ó 2 tomas de agua
- ✓ Funciona con baterías y/o energía eléctrica



Mod. GL-M500



Monomando con Sensor  
para Lavabo  
Mod. GL-M500

Mezcladora para  
Lavabo Cromada 4"  
Mod. GL-D302

Mezcladora para  
Lavabo Cromada 4"  
Mod. GL-D400

[coflexhome.com](http://coflexhome.com)

  [coflexhome](https://www.instagram.com/coflexhome)

**coflex**<sup>®</sup>  
home

Funcionalidad para el hogar

# 10. *Ductos para extracción de aire*

- ✓ KIT DE EXTRACCIÓN DE AIRE
- ✓ DUCTOS DE ALUMINIO LAMINADO
- ✓ DUCTOS DE ALUMINIO FLEXIBLES
- ✓ DUCTOS DE ALUMINIO RÍGIDOS
- ✓ VENTILAS Y REPUESTOS







# DUCTOS PARA EXTRACCIÓN DE AIRE



## DIFERENCIADORES

**D1** Ducto flexible circular fabricado en aluminio

**D2** Ideal para la ventilación y extracción doméstica

**D3** Para uso en extracción de aire de combustión y no combustión

## 10. DUCTOS PARA EXTRACCIÓN DE AIRE

# KIT DE EXTRACCIÓN



- ✓ De uso exclusivo para secadoras eléctricas
- ✓ Diseñado para atrapar pelusas cuando es imposible ventilarlas hacia el exterior



MODELO

DJ-K48AX

MÚLTIPLO

6

- ✓ Para secadoras de GAS
- ✓ Ducto flexible de aluminio laminado resistente al calor
- ✓ 10 cm de diámetro X 2.40 m de largo máximo (4" X 8')

- ✓ Rejilla de polipropileno cuenta con protección UV y puede ser pintada
- ✓ Temperatura: hasta 100 °C (polipropileno + aditivo UV) y hasta 140°C (aluminio)
- ✓ Presentación: Caja

DUCTOS  
PARA  
EXTRACCIÓN  
DE AIRE

## Kit Atrapa Pelusas

Kit atrapa pelusas



MODELO

DJ-K45AS

MÚLTIPLO

6

- ✓ Para uso exclusivo de secadoras eléctricas
- ✓ Diseñado para atrapar pelusas cuando es imposible ventilarlas hacia el exterior
- ✓ 10 cm de diámetro X 1.50 m de largo máximo (4" X 5')

- ✓ Ideal para apartamentos, condominios y lugares con poca ventilación
- ✓ Base: polipropileno
- ✓ Ducto flexible: aluminio laminado
- ✓ Temperatura: hasta 100 °C (polipropileno) y hasta 140°C (aluminio)
- ✓ Presentación: Caja

# 10. DUCTOS PARA EXTRACCIÓN DE AIRE

## DUCTOS DE ALUMINIO



- ✓ Ideal para la ventilación y extracción doméstica
- ✓ Ducto flexible circular fabricado en aluminio laminado de 3 capas (polímero + lámina de aluminio + polímero) que protege contra roturas durante la instalación
- ✓ Cuenta con un alambre de acero al carbón con alta resistencia a la tensión recubierta para resistir la oxidación
- ✓ Permite asignar trayectorias sin necesidad de codos y desviaciones
- ✓ No apto para la combustión
- ✓ Temperatura: -28 a 140 °C

## Ductos de Aluminio Laminado

Ducto de aluminio 4" x 8'	MODELO	MÚLTIPLO
	DJ-CD48A	4
	✓ Presentación: Caja	
Ducto de aluminio 4" x 50'	MODELO	MÚLTIPLO
	DJ-CD450A	1
	✓ Presentación: Bolsa	

DUCTOS PARA EXTRACCIÓN DE AIRE



### SERVICIO Y ATENCIÓN PERSONALIZADA

800 226 3539  
 distribuidor@coflex.com.mx

## 10. DUCTOS PARA EXTRACCIÓN DE AIRE

# DUCTOS DE ALUMINIO



- ✓ Ideal para aplicaciones en boiler e instalaciones de mayor temperatura
- ✓ Ideal para curvas. No genera obstrucciones. Los dobleces permiten una fácil manipulación y cambio de dirección
- ✓ Ducto semirrígido 100% de aluminio de mayor calibre
- ✓ Ligero y fácil de instalar
- ✓ Altamente flexible, extensible y resistente
- ✓ Temperatura: -73 a 220 °C

## Ductos de Aluminio Flexibles



MODELO	DESCRIPCIÓN	MÚLTIPLO
DJ-D38A	Ducto de aluminio 3" x 8'	10
DJ-D48A	Ducto de aluminio 4" x 8'	10
DJ-D48C	Ducto de aluminio 4" x 8' en caja	8
DJ-D58A	Ducto de aluminio 5" x 8'	6
DJ-D68A	Ducto de aluminio 6" x 8'	4
DJ-D88A	Ducto de aluminio 8" x 8'	3

✓ Presentación: etiqueta

## Ductos de Aluminio Rígidos

### Ducto rígido 4" X 24"



MODELO	MÚLTIPLO
DJ-DR424A	10

✓ Presentación: etiqueta

## Codo de Aluminio Rígido

Codo 4" x 90°



MODELO

DJ-E490AL

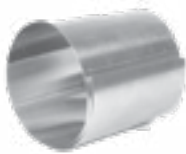
MÚLTIPLO

10

✔ Presentación: Etiqueta

## Conector Aniversal para Ductos (5" o 6")

Conector universal para ductos (5" o 6")



MODELO

DJ-DC56A

MÚLTIPLO

6

✔ Presentación: Bolsa impresa



IDEAS

### PRODUCTOS QUE PUEDES USAR JUNTOS

#### Solución integral



- Con el Kit de Extracción modelo **DJ-K48AX**, podrás instalar secadoras de ropa eléctricas o de gas, boilers y aires acondicionados. Son ideales para la extracción de aire caliente o frío.

DUCTOS PARA EXTRACCIÓN DE AIRE



IDEAS

### LA MEJOR SELECCIÓN

#### Otros productos relacionados



- Con el conducto de aluminio modelo **DJ-CD48A** y ventila plástica con rejilla tradicional modelo **DJ-R40VH** podrás instalar una secadora eléctrica o de gas, o bien, el extractor de aire del baño o cocina.

## 10. DUCTOS PARA EXTRACCIÓN DE AIRE

# VENTILAS Y REPUESTOS



- ✓ Ideal para secadoras de ropa eléctricas y de gas o extractor de baño o de cocina
- ✓ Rejillas de polipropileno más aditivo anti-UV
- ✓ Rejilla de 15 cm x 15.5 cm y tubo de 4" de diámetro x 27.8 cm de largo (29.5 cm largo total)
- ✓ Temperatura máxima de trabajo: hasta 100 °C (polipropileno) y hasta 220 °C (aluminio)

## Ventila Plástica con Rejilla contra Roedores

### Ventila plástica con rejilla contra roedores



MODELO

DJ-R40VA

CONEXIÓN

4"

MÚLTIPLO

12

- ✓ Tapa con conector de aluminio
- ✓ Presentación: Etiqueta

## Ventila Plástica con Rejilla Tradicional

### Ventila plástica con rejilla tradicional



MODELO

DJ-R40VH

CONEXIÓN



4"

MÚLTIPLO

12

- ✓ Tapa con conector de aluminio
- ✓ Presentación: Etiqueta

## Ventila de Aluminio

Ventila de aluminio	MODELO	CONEXIÓN	MÚLTIPLO
	DJ-R40AL	4"	12
	<ul style="list-style-type: none"> <li>✔ Tapa con conector de aluminio.</li> <li>✔ Recomendado para longitudes cortas (13 m) del ducto de extracción (secadoras)</li> </ul>		<ul style="list-style-type: none"> <li>✔ Presentación: Etiqueta</li> </ul>
Repuesto de ventila plástica	MODELO	CONEXIÓN	MÚLTIPLO
	DJ-R40RC	4"	12
	<ul style="list-style-type: none"> <li>✔ Tapa plástica</li> </ul>		<ul style="list-style-type: none"> <li>✔ Presentación: Etiqueta</li> </ul>

# 11. Destapacaños

- ✓ BOMBAS
- ✓ CINTAS
- ✓ BARRENOS



DESTAPA-  
CAÑOS

*Variedad, calidad y la mayor eficiencia*

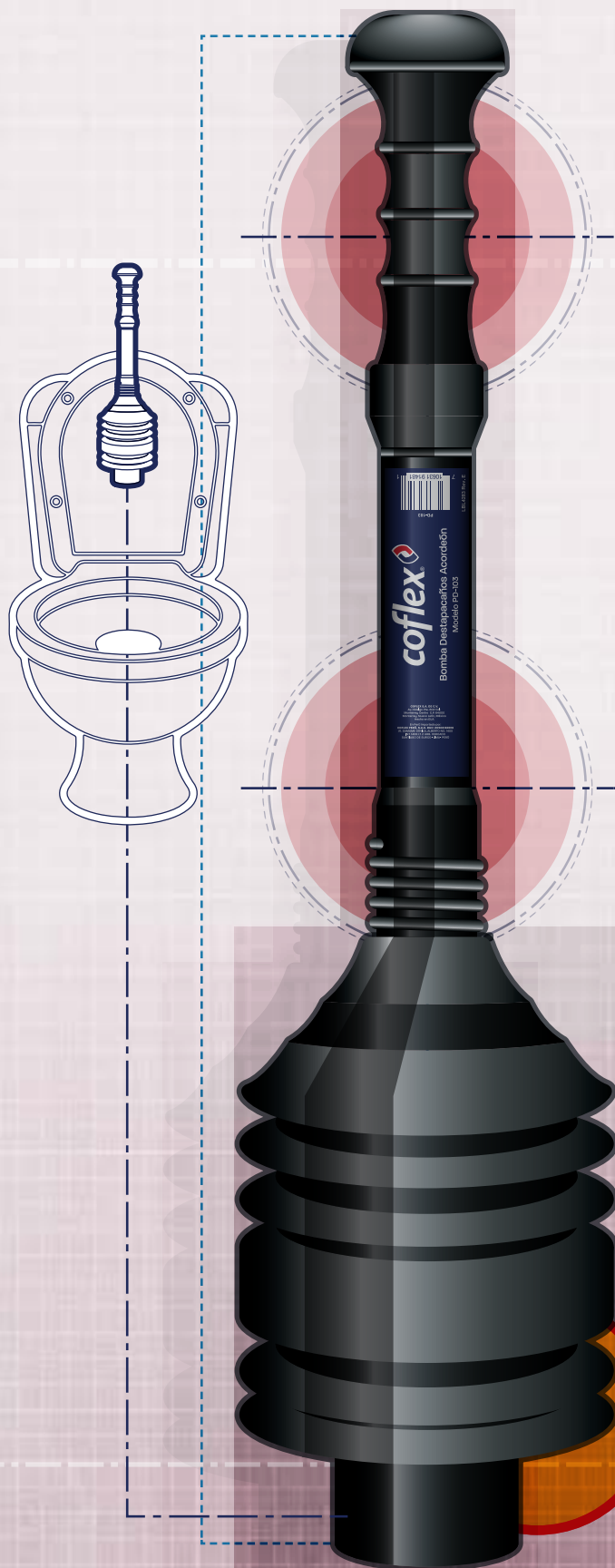




# DESTAPACAÑOS



DIFERENCIADORES



D1

Variedad de modelos para sanitario y tubería



D1

Uso doméstico y comercial



D1

Para taponamientos a distancia corta, media y larga.



# 11. DESTAPACAÑOS

## BOMBAS



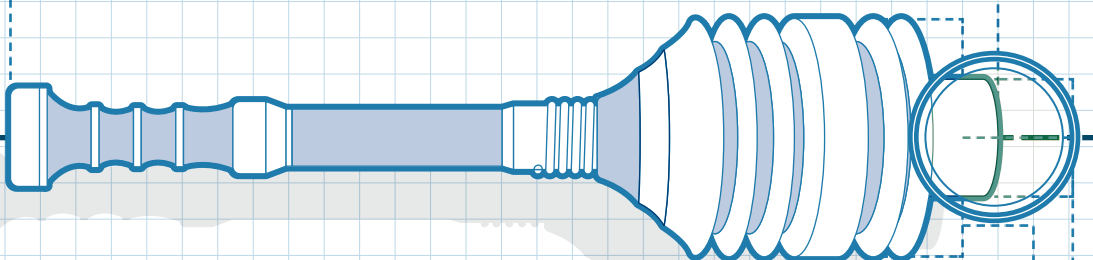
- ✓ Ideales para distancias cortas de taponamiento
- ✓ Remueve materia orgánica suave o de fácil succión-disolución (excremento, papel, cabello, etc.)
- ✓ Alta flexibilidad para una fácil maniobra
- ✓ El material polimérico no deja marcas en la porcelana del inodoro



### BOMBA PVC

Información técnica para especialistas

Altura: 53 cm



Diámetro del acordeón: 14 cm

Diámetro de la boca de succión: 7 cm

## Bomba PVC

Bomba destapacaños de PVC #6 14 cm



MODELO

PD-101

MÚLTIPLO

24

- ✔ Para sanitarios y duchas.
- ✔ El mango es de madera, lo cual permite un buen agarre y evita deslizamientos

- ✔ El material polimérico no deja marcas en la porcelana del sanitario
- ✔ Presentación: etiqueta

Bomba destapacaños de PVC #5 12 cm



MODELO

PD-102

MÚLTIPLO

24

- ✔ Para sanitarios y duchas.
- ✔ El mango es de madera, lo cual permite un buen agarre y evita deslizamientos

- ✔ El material polimérico no deja marcas en la porcelana del sanitario
- ✔ Presentación: etiqueta

## Acordeón

Bomba destapacaños acordeón



MODELO

PD-103

MÚLTIPLO

8

- ✔ Para sanitarios.
- ✔ Resistente.

- ✔ El material polimérico no deja marcas en la porcelana del sanitario y evita deslizamientos
- ✔ Presentación: etiqueta

DESTAPACAÑOS

# 11. DESTAPACAÑOS CINTAS

## CINTAS



- ✓ Para destapar tuberías de drenaje y chimeneas de ventilación
- ✓ Ideales para distancias cortas-medias de taponamiento
- ✓ Materia orgánica-inorgánica insoluble (trapos, arena, grasa solidificada, juguetes, etc.)
- ✓ La punta engancha la materia orgánica-inorgánica al momento de girar-jalar la cinta y no solo por impacto directo
- ✓ El cable se extiende y contrae con la acción de avance y retroceso del mango



## USO DE LAS CINTAS

### ESPECIFICACIONES

1. Taponamiento mayor a una distancia de 6 a 12 m y tubería 2" - 4"
2. Cubierta plástica negro
3. Cinta metálica
4. 13 mm de ancho x 12 mts de largo



**1.** Sujetar el mango firmemente y girar el estuche en el sentido de las manecillas del reloj.



**2.** Introducir la cinta hasta que llegue a la obstrucción. Usar un movimiento de atrás hacia adelante hasta que se haya desatascado la obstrucción.



**3.** Retroceda la cinta sujetando el mango firmemente y girando el estuche en sentido contrario a las manecillas del reloj. Enjuagar la cañería con agua limpia.

## Carrete

Destapacaños cinta c/carrete 6.3 mm x 6 m	MODELO	MÚLTIPLO
	PD-210	5
	<ul style="list-style-type: none"> <li>✔ Cinta para taponamiento mayor en una distancia de 6m, tubería 1 ¼" - 2"</li> <li>✔ Presentación: etiqueta</li> </ul>	

## Estuche

Destapacaños cinta c/estuche 13 mm x 12 m	MODELO	MÚLTIPLO
	PD-211	3
	<ul style="list-style-type: none"> <li>✔ Cinta plana para taponamiento mayor a una distancia de 6 a 12 m</li> <li>✔ Presentación: etiqueta</li> </ul>	

## Cinta Plástica

Cinta plástica destapacaños	MODELO	MÚLTIPLO	DESTAPACAÑOS
	PD-104	20	
	<ul style="list-style-type: none"> <li>✔ Para coladeras y desagües.</li> <li>✔ Fácil eliminación de obstrucciones (ideales para remover cabello en desagües).</li> <li>✔ Diseño sencillo a base de polímero flexible con púas. Cuenta con la firmeza necesaria para atrapar el pelo de los desagües.</li> <li>✔ Presentación: etiqueta</li> </ul>		

# 11. DESTAPACAÑOS BARRENOS

## BARRENOS

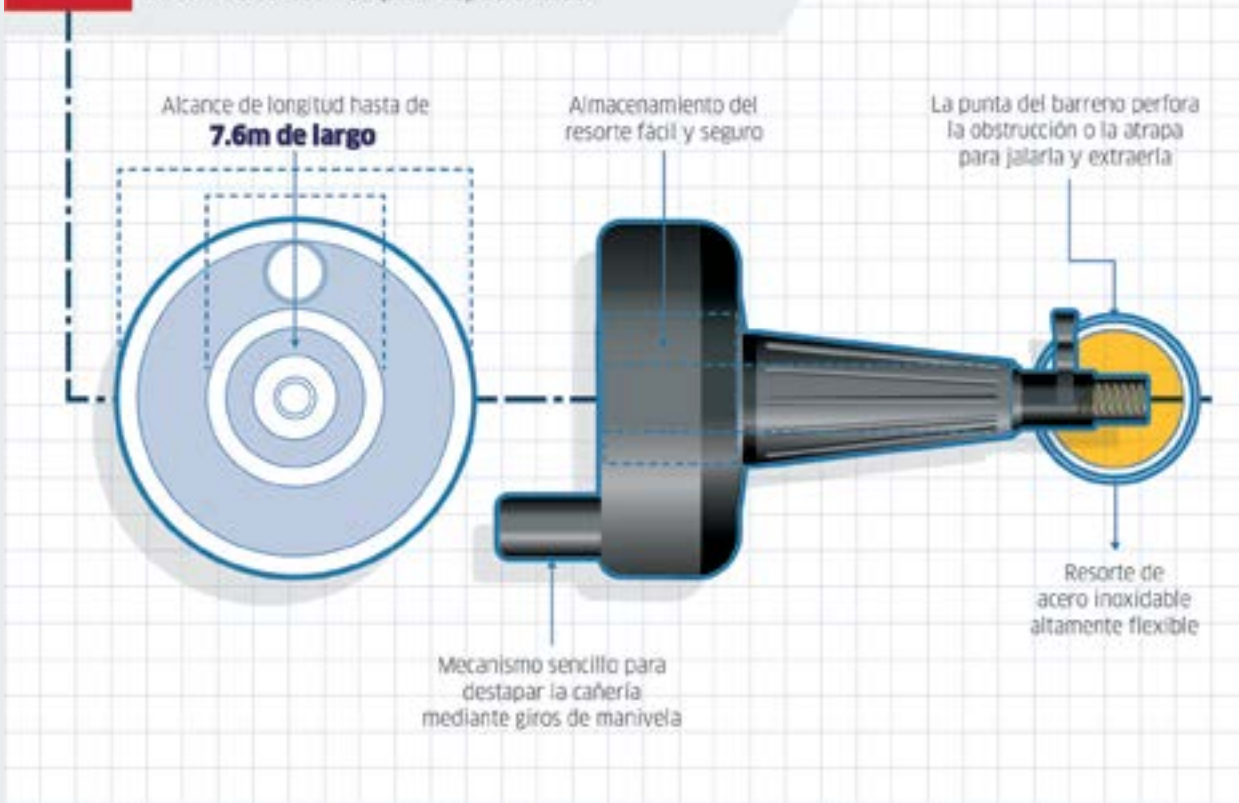


- ✓ Ideales para distancias largas de taponamiento
- ✓ Para destapar tuberías de 1 ¼" a 2"
- ✓ Materia orgánica -inorgánica insoluble (trapos, arena, grasa solidificada, juguetes etc.)
- ✓ La punta engancha la materia orgánica-inorgánica al momento de girar-jalar la cinta no solo por impacto directo




### DIAGRAMA DEL BARRENO


Información técnica para especialistas





## Barreno

Destapacaños barreno tambor 6.3mmx7.6m	MODELO	MÚLTIPLO
	PD-201	5
	<ul style="list-style-type: none"> <li>Barreno para taponamiento mayor en una distancia de 3 a 8 m tubería.</li> </ul>	<ul style="list-style-type: none"> <li>Cuenta con traba tipo tornillo para obstruir el cable, el tambor para almacenar cable y manivela para fácil manejo</li> <li>Presentación: etiqueta</li> </ul>

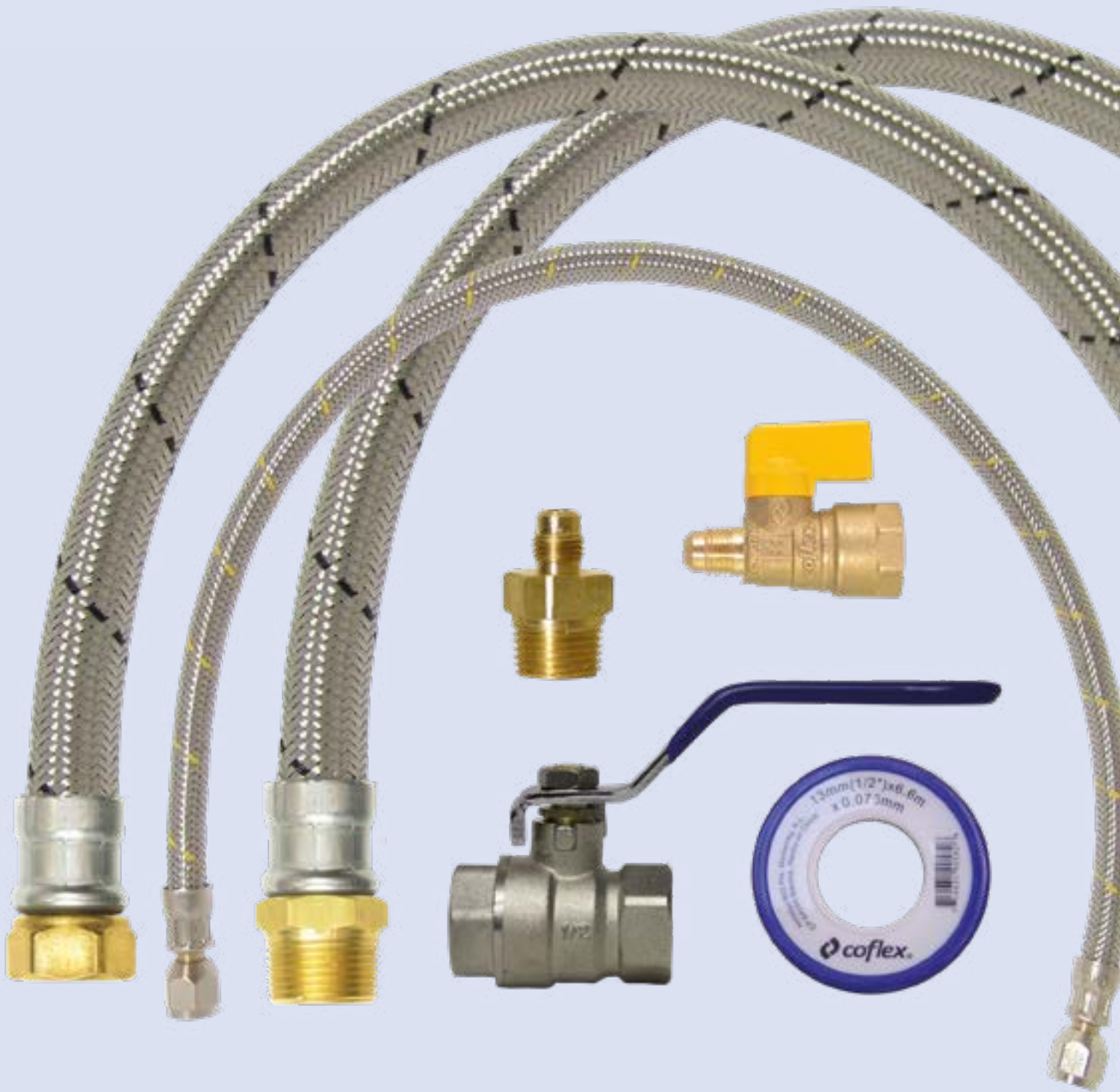
## Barreno con Manivela

Destapacaños barreno c/manivela 6.3mmx3m	MODELO	MÚLTIPLO
	PD-202	5
	<ul style="list-style-type: none"> <li>Barreno para taponamiento mayor en una distancia hasta de 3 m Tubería 1 ¼" - 2"</li> </ul>	<ul style="list-style-type: none"> <li>Presentación: Clamshell</li> </ul>

Destapacaños barreno c/manivela 9.5mmx7.6m	MODELO	MÚLTIPLO
	PD-203	3
	<ul style="list-style-type: none"> <li>Barreno para taponamiento mayor en una distancia hasta de 8 m.</li> </ul>	<ul style="list-style-type: none"> <li>Manejo al girar el cable</li> <li>Presentación: etiqueta</li> </ul>

Destapacaños barreno	MODELO	MÚLTIPLO
	PD-204	5
	<ul style="list-style-type: none"> <li>Taponamiento mayor hasta de 1 m</li> <li>Cuenta con traba tipo tornillo para obstruir el cable, el tambor para almacenar cable y manivela para fácil manejo.</li> </ul>	<ul style="list-style-type: none"> <li>Fácil de usar gracias a su mecanismo sencillo, mediante giros de manivela</li> <li>Presentación: etiqueta</li> </ul>

DESTAPACAÑOS



PAQUETES  
PARA  
INSTALACIÓN,  
ACCESORIOS  
LAVANDERÍA  
Y TINA

*Combinación de lo práctico con lo innovador  
y la alta resistencia*



# 12. Paquetes de instalación



- ✓ PAQUETES PARA INSTALACIÓN BOILER
- ✓ PAQUETES PARA INSTALACIÓN LAVAVAJILLA
- ✓ PAQUETES PARA INSTALACIÓN REFRIGERADOR
- ✓ MANGUERAS DE DESAGÜE PARA LAVADORA
- ✓ ACCESORIOS PARA TINA DE BAÑO

## 12. PAQUETES DE INSTALACIÓN

# PAQUETES/INSTALACIÓN **BOILER**

## Calentador de Agua **de Depósito/Rápida Recuperación**

Para instalación de calentador de agua de depósito/rápida recuperación (1/2" agua 60 cm-5/16" gas)



MODELO	MÚLTIPLO	GARANTÍA
PS-E001	5	10 AÑOS

Componentes:

- ✔ 1 conector flexible agua 1/2" FIP X 3/4" FIP-60 cm Mod. 1-AB-D60
- ✔ 1 conector flexible agua 1/2" MIP X 3/4" FIP-60 cm Mod. AB-J60
- ✔ 1 válvula agua paso total 1/2" Mod. IP-350
- ✔ 1 conector flexible gas 5/16" FLARE X 5/16" FLARE-60 cm Mod. AG-A60
- ✔ 1 llave de control gas 1/2" NPT x 5/16" FLARE Mod. IP-215
- ✔ 1 niple terminal 5/16" FLARE X 1/2" MIP Mod. UNT-58
- ✔ 2 niples galvanizados 3/4" x 2" NPT
- ✔ 1 cinta selladora 1/2" X 60 m. Mod. WT12-60SC
- ✔ Para instalación en tubería de agua cercana de 1/2" con trenzado Acero inoxidable y conexión a gas de 5/16" con trenzado Acero inoxidable
- ✔ Presentación: Bolsa impresa

Paquete para instalación de calentador de agua de depósito/rápida recuperación (1/2" agua 60 cm-3/8" gas)



MODELO	MÚLTIPLO	GARANTÍA
PS-E002	5	10 AÑOS

Componentes:

- ✔ 1 conector flexible agua 1/2" FIP X 3/4" FIP-60 cm Mod. 1-AB-D60
- ✔ 1 conector flexible agua 1/2" MIP X 3/4" FIP-60 cm Mod. AB-J60
- ✔ 1 válvula agua paso total 1/2" Mod. IP-350
- ✔ 1 conector flexible gas 3/8" FLARE X 3/8" FLARE-60 cm Mod. AG-B60
- ✔ 1 llave de control gas 1/2" NPT x 3/8" FLARE Mod. IP-200
- ✔ 1 niple terminal 3/8" FLARE X 1/2" MIP Mod. UNT-68
- ✔ 2 niples galvanizados 3/4" x 2" NPT
- ✔ 1 cinta selladora 1/2" X 60 m. Mod. WT12-60SC
- ✔ Para instalación en tubería de agua cercana de 1/2" con trenzado Acero inoxidable y conexión a gas de 3/8" con trenzado Acero inoxidable
- ✔ Presentación: Bolsa impresa

PAQUETES  
PARA  
INSTALACIÓN,  
ACCESORIOS  
LAVANDERÍA  
Y TINA



**Centro**  
DE CONTACTO

## POLÍTICA DE SERVICIO

Nuestros estándares de calidad aseguran un servicio de acuerdo a tus necesidades.

Los tiempos de entrega son variables por zona. Por favor, comunícate a nuestro Centro de Contacto para solicitar informes específicos de tu embarque.

**¡NUESTRO COMPROMISO ES SERVIRTE!**

Paquete UNIVERSAL para instalación de calentador de agua de depósito/rápida recuperación (1/2" y 3/4" agua 60 cm-1/2" gas)



MODELO	MÚLTIPLO	GARANTÍA
PS-E003	5	10 AÑOS

Componentes:

- ☑ 1 conector flexible agua 3/4" FIP X 3/4" FIP-60 cm. Mod. AB-A60
- ☑ 1 conector flexible agua 3/4" MIP X 3/4" FIP-60 cm. Mod. AB-B60
- ☑ 1 válvula agua paso total 3/4" Mod. IP-351
- ☑ 2 reductor bush galv. 3/4" x 1/2" Mod. U1234-WG
- ☑ 1 cople galv. 3/4" x 1 1/2" NPT Mod. U34CH-WG
- ☑ 2 niple galv. 3/4" x 2" NPT Mod. U34NM-WG
- ☑ 1 conector flexible gas 1/2" FLARE x 1/2" FLARE - 24 pulgadas Mod. AG-Q24
- ☑ 1 llave control gas 1/2" NPTH X 1/2" FLARE Mod. IP-211
- ☑ 1 niple terminal 1/2" FLARE X 1/2" MIP Mod. UNT-88
- ☑ 1 cinta teflón 1/2" X 60 m. Mod. WT12-60SC
- ☑ Para instalación en tubería de agua cercana de 1/2" y 3/4" con trenzado Acero inoxidable. Conexión a gas de 1/2" con trenzado Acero inoxidable. Incluye adaptadores.

☑ Presentación: Bolsa impresa

## Calentador de Agua Instantáneo

Paquete para instalación lejana de calentador de agua instantáneo (1/2" agua 100 cm-3/8" gas)



MODELO	MÚLTIPLO	GARANTÍA
PS-E004	5	10 AÑOS

Componentes:

- ☑ 1 conector flexible agua 1/2" FIP X 1/2" FIP-100 cm. Mod. AB-C100
- ☑ 1 conector flexible agua 1/2" MIP X 1/2" FIP-100 cm Mod. AB-F100
- ☑ 1 válvula agua paso total 1/2" Mod. IP-350
- ☑ 1 conector flexible gas 3/8" FLARE X 3/8" FLARE-60 cm. Mod. AG-B60
- ☑ 1 llave de control gas 1/2" NPT x 3/8" FLARE Mod. IP-200
- ☑ 1 niple terminal 3/8" FLARE X 1/2" MIP Mod. UNT-68
- ☑ 1 cinta selladora 1/2" X 60 m. Mod. WT12-60SC
- ☑ Para instalación de tubería de agua lejana de 1/2" con trenzado Acero Forte y conexión a gas de 3/8" con trenzado Acero inoxidable.

☑ Presentación: Bolsa impresa

PAQUETES PARA INSTALACIÓN, ACCESORIOS LAVANDERÍA Y TINA

## 12. PAQUETES DE INSTALACIÓN

# PAQUETES/INSTALACIÓN **BOILER**

Paquete para instalación lejana de calentador de agua instantáneo (1/2" agua 100 cm-5/16" gas)



MODELO	MÚLTIPLO	GARANTÍA
PS-E005	5	10 AÑOS

Componentes:

- ✔ 1 conector flexible agua 1/2" FIP X1/2" FIP-100 cm. Mod. AB-C100
- ✔ 1 conector flexible agua 1/2" MIPX1/2" FIP-100 cm Mod. AB-F100
- ✔ 1 válvula agua paso total 1/2" Mod. IP-350
- ✔ 1 conector flexible gas 5/16" FLARE X 5/16" FLARE-60 cm. Mod. AG-A60
- ✔ 1 llave de control gas 1/2" NPT x 5/16" FLARE Mod. IP-215
- ✔ 1 niple campana 5/16" FLARE X 1/2" FIP Mod. UNC-58
- ✔ 1 cinta selladora 1/2" X 60 m. Mod. WT12-60SC
- ✔ Para instalación de tubería de agua lejana de 1/2" con trenzado Acero Forte y conexión a gas de 5/16" con trenzado Acero inoxidable.
- ✔ Presentación: Bolsa impresa

Paquete para instalación cercana de calentador de agua instantáneo (1/2" agua 60 cm-3/8" gas)



MODELO	MÚLTIPLO	GARANTÍA
PS-E006	5	10 AÑOS

Componentes:

- ✔ 1 conector flexible agua 1/2" FIP X1/2" FIP-60 cm. Mod. AB-C60
- ✔ 1 conector flexible agua 1/2" MIPX1/2" FIP-60 cm Mod. AB-F60
- ✔ 1 válvula agua paso total 1/2" Mod. IP-350
- ✔ 1 conector flexible gas 3/8" FLARE X 3/8" FLARE-60 CM Mod. AG-B60
- ✔ 1 llave de control gas 1/2" NPT x 3/8" FLARE Mod. IP-200
- ✔ 1 niple campana 3/8" FLARE X 1/2" FIP Mod. UNC-68
- ✔ 1 cinta selladora 1/2" X 60 m. Mod. WT12-60SC
- ✔ Para instalación de tubería de agua cercana de 1/2" con trenzado Acero Forte y conexión a gas de 3/8" con trenzado Acero inoxidable.
- ✔ Presentación: Bolsa impresa

Paquete para instalación cercana de calentador de agua instantáneo (1/2" agua 60 cm-5/16" gas)



MODELO	MÚLTIPLO	GARANTÍA
PS-E007	5	10 AÑOS

Componentes:

- ✔ 1 conector flexible agua 1/2" FIP X1/2" FIP-60 cm. Mod. AB-C60
- ✔ 1 conector flexible agua 1/2" MIPX1/2" FIP-60 cm Mod. AB-F60
- ✔ 1 válvula agua paso total 1/2" Mod. IP-350
- ✔ 1 conector flexible gas 5/16" FLARE X 5/16" FLARE-60CM Mod. AG-A60
- ✔ 1 llave de control gas 1/2" NPT x 5/16" FLARE Mod. IP-215
- ✔ 1 niple campana 5/16" FLARE X 1/2" FIP Mod. UNC-58
- ✔ 1 cinta selladora 1/2" X 60 m. Mod. WT12-60SC
- ✔ Para instalación de tubería de agua cercana de 1/2" con trenzado Acero Forte y conexión a gas de 5/16" con trenzado Acero inoxidable.
- ✔ Presentación: Bolsa impresa

Paquete UNIVERSAL para instalación de calentador de agua instantáneo (1/2" y 3/4" agua 100 cm-1/2" gas)



MODELO	MÚLTIPLO	GARANTÍA
PS-E008	5	10 AÑOS

Componentes:

- ☑ 1 conector flexible agua 1/2FIP X3/4" FIP-100 cm. Mod. AB-H100
- ☑ 1 conector flexible agua 1/2FIPX3/4" MIP-100 cm Mod. LB-G100
- ☑ 1 válvula agua paso total 3/4" Mod. IP-351
- ☑ 1 conector flexible gas 1/2" FLARE x 1/2" FLARE - 24 pulgadas Mod. AG-Q24
- ☑ 1 llave control gas 1/2" NPTH X 1/2" FLARE Mod. IP-211
- ☑ 1 niple CAMPANA 1/2" FLARE X 1/2" FIP Mod. UNC-88
- ☑ 2 reductor bush galv. 3/4" x 1/2" Mod. U1234-WG
- ☑ 1 cinta selladora 1/2" X 60 m. Mod. WT12-60SC
- ☑ Para instalación de tubería de agua lejana de 1/2" y 3/4" con trenzado Acero Forte. Conexión a gas de 3/8" con trenzado Acero inoxidable. Incluye adaptadores.

☑ Presentación: Bolsa impresa

## Calentador de Agua Eléctrico

Paquete para instalación de calentador de agua eléctrico (1/2" agua 60 cm)



MODELO	MÚLTIPLO	GARANTÍA
PS-E009	5	10 AÑOS

Componentes:

- ☑ 1 conector flexible agua 1/2" FIP X1/2" FIP-60 cm. Mod. AB-C60
- ☑ 1 conector flexible agua 1/2" MIPX1/2" FIP-60 cm Mod. AB-F60
- ☑ 1 válvula agua paso total 1/2 X 1/2 Mod. IP-350
- ☑ 1 cinta selladora 1/2" X 60 m. Mod. WT12-60SC
- ☑ Para instalación de tubería de agua cercana de 1/2" con trenzado Acero Forte

☑ Presentación: Bolsa impresa

## SUGERENCIAS DE PRODUCTOS



Para Coflex es importante conocer las necesidades que provengan del mercado.

Si existe algún requerimiento especial y/o alguna sugerencia de producto que no esté en nuestro

catálogo, comunícate al +52 81 8389 2800 ext. 3120 o al correo [servicio.promocion@coflex.com.mx](mailto:servicio.promocion@coflex.com.mx)  
**¡TU OPINIÓN ES IMPORTANTE!**

## 12. PAQUETES DE INSTALACIÓN

# PAQUETES/INSTALACIÓN LAVAVAJILLA

### Paquete para instalación de lavavajillas



MODELO	MÚLTIPLO	GARANTÍA
PS-G001	5	10 AÑOS

#### Componentes:

- ✔ 1 Conector flexible 1/2" X codo 3/8" X 150 cm Mod. VL-B150-SE
- ✔ 1 Codo para conexión a 3/8" MNPT
- ✔ 1 Codo para conexión a 3/4" N.H.
- ✔ 1 Cinta Selladora
- ✔ Instructivo de instalación
- ✔ Presentación: Bolsa impresa

# PAQUETES/INSTALACIÓN REFRIGERADOR

### Paquete para instalación de refrigerador c/filtro



MODELO	MÚLTIPLO	GARANTÍA
JVR-IM150	5	1 AÑO

#### Componentes:

- ✔ 1 Conector flexible Coflex 1/4" X 1/4" X 30 cm Mod. VR-E30
- ✔ 1 Conector flexible Coflex 1/2" X 1/4" X 150 cm Mod. VR-A150
- ✔ 1 Llave de control para tubería roscada IP-144P
- ✔ 1 Filtro para agua Mod. PF-A500
- ✔ Accesorios para fijación
- ✔ Instructivo de instalación
- ✔ Presentación: Bolsa impresa

### Paquete para instalación de refrigerador c/filtro



MODELO	MÚLTIPLO	GARANTÍA
JVR-IM300	5	1 AÑO

#### Componentes:

- ✔ 1 conector flexible Coflex 1/4" X 1/4" X 30 cm Mod. VR-E30
- ✔ 1 conector flexible Coflex 1/2" X 1/4" X 300 cm Mod. VR-A300
- ✔ 1 llave de control para tubería roscada IP-144P
- ✔ 1 filtro para agua Mod. PF-A500
- ✔ Accesorios para fijación
- ✔ Instructivo de instalación
- ✔ Presentación: Bolsa impresa

# MANGUERAS DE DESAGÜE LAVADORA

Manguera de desagüe para lavadora automática 1 1/4"



MODELO

MÚLTIPLO

PL-102

8

Beneficios:

- ✔ Boquilla universal
- ✔ Codo de plástico rígido
- ✔ Fabricada en polipropileno
- ✔ Bolsa c/etiqueta adhesiva

Manguera para lavadora multiusos



MODELO

MÚLTIPLO

PL-103

4

Beneficios:

- ✔ Para llenado o desagüe
- ✔ Se conecta a las llaves de lavadora
- ✔ Fabricada en polipropileno
- ✔ Bolsa c/etiqueta adhesiva

Manguera de desagüe gruesa para lavadora 1 1/2"



MODELO

MÚLTIPLO

PL-104

4

Beneficios::

- ✔ Para llenado o desagüe
- ✔ Se conecta a las llaves de lavadora
- ✔ Fabricada en polipropileno
- ✔ Bolsa c/etiqueta adhesiva

PAQUETES  
PARA  
INSTALACIÓN,  
ACCESORIOS  
LAVANDERÍA  
Y TINA

## 12. PAQUETES DE INSTALACIÓN

# ACCESORIOS PARA TINA DE BAÑO

### Tapón de hule



MODELO

PH-232

MÚLTIPLO

8

Beneficios:

- ✔ Brinda un sellado perfecto
- ✔ Material de larga duración
- ✔ Fácil de instalar
- ✔ Bolsa c/etiqueta adhesiva

### Tapón de desagüe push



MODELO

PH-245

MÚLTIPLO

3

Beneficios:

- ✔ Brinda un sellado perfecto
- ✔ Material de larga duración
- ✔ Fácil de instalar
- ✔ Presentación: Clamshell

### Sistema flexible de desagüe push



MODELO

PT-101

MÚLTIPLO

3

Beneficios:

- ✔ Sistema flexible de desagüe tapón push
- ✔ Bolsa c/etiqueta adhesiva

### Sistema flexible de desagüe Tapón Push para tina de baño



MODELO

2-PT-102

MÚLTIPLO

3

Beneficios:

- ✔ Sistema flexible de desagüe tapón push
- ✔ Bolsa c/etiqueta adhesiva



# Construir con **coflex**<sup>®</sup> da seguridad.

## **SISTEMA DE TUBERÍA** para conducción de agua

- ✓ Tubería flexible
- ✓ Fácil manejo y transportación
- ✓ Conexiones manuales, sin herramientas
- ✓ Minimiza el uso de conexiones
- ✓ Optimiza tiempos en instalaciones
- ✓ Tubería y conexiones fabricadas en EEUU

Mod. TX-A1L15



Tubería Azul  
PEX 1/2"  
Mod. TX-A1L15



Adaptador Macho  
1/2" x 1/2" MNPT  
Mod. CP-AM11



Conexión Tee  
1/2" x 1/2" x 1/2"  
Mod. CP-TE111

[coflexpro.com](http://coflexpro.com)

coflex coflexpro

**coflex**<sup>®</sup>  
PRO **AGUA**

Seguridad en sistemas de tubería



SISTEMA  
DE TUBERÍA  
COFLEX  
PRO AGUA

# 13. Sistema de tubería Coflex PRO agua

- ✓ TUBERÍA PEX
- ✓ TUBERÍA PE-AL-PE
- ✓ CONEXIONES  
RÁPIDAS PEX
- ✓ CONEXIONES  
RÁPIDAS UNIVERSALES  
DE LATÓN
- ✓ HERRAMIENTAS  
Y ACCESORIOS
- ✓ SOPORTERÍA PARA  
TUBERÍA PEX

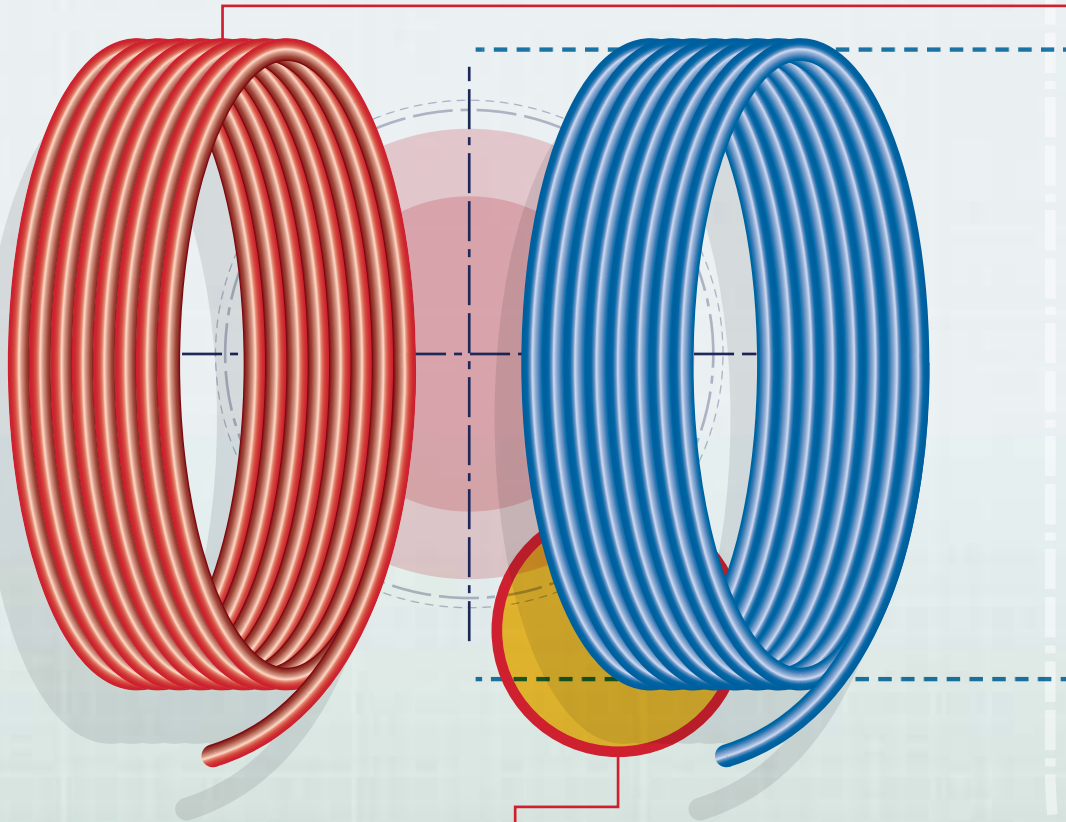


# TUBERÍA PEX

Resistencia y flexibilidad poco comunes...



## DIFERENCIADORES



**D3**



### Menos conexiones

La flexibilidad de la tubería permite realizar tendidos continuos más largos y librar fácilmente obstáculos en las obras sin necesidad de utilizar conexiones.

**D4**



### Tubería resistente al congelamiento

Se expande ante un eventual congelamiento del agua y vuelve a su forma original al derretirse.



**D1**



**Tubería de polietileno reticulado (PEX-B) flexible**

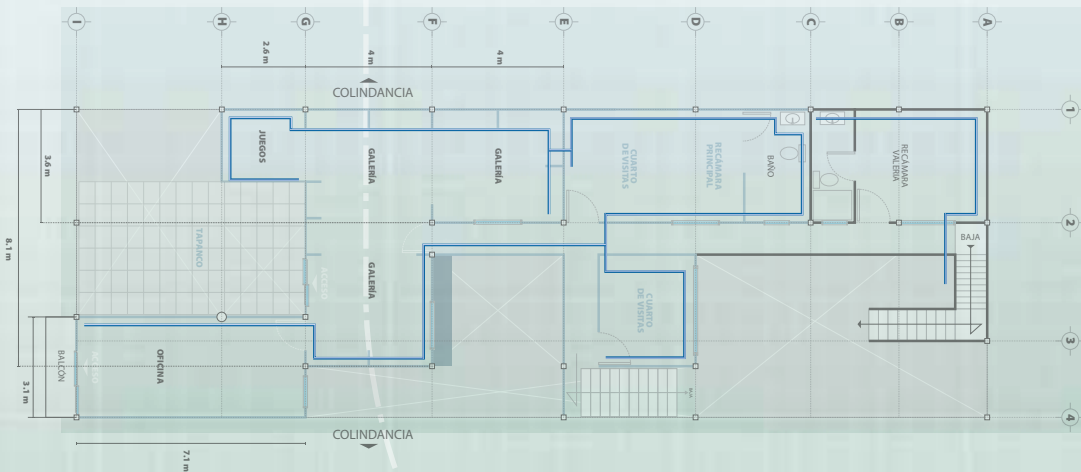
Aprobada para la conducción y distribución de agua potable fría y caliente.

**D2**



**Excelente desempeño en alta presión y temperatura**

Soporta hasta 48 horas continuas con agua a **93°C** y una presión de **160 psi a 73.4°F (11.25 kgf/cm<sup>2</sup> a 23°C)**



**D5**



**Tubería silenciosa**

Gracias a su flexibilidad y composición disipa de mejor forma los ruidos causados por vibraciones en tubería.

**D6**



**Aprobado su uso embebido y oculto**

En caso de una instalación exterior, la tubería debe ser protegida.

# TUBERÍA PEX

## TUBERÍA PEX



- ✓ Tubería Flexible PEX-B
- ✓ Disponible en rollos de 15, 30 y 91 metros
- ✓ Diponible en diámetros 1/2" y 3/4"
- ✓ Uso en distribución de agua potable fría y caliente
- ✓ Aprobado su uso embebido en concreto
- ✓ Compatible con Conexiones Rápidas Universales Coflex y todas las familias de Conexiones Coflex PRO Agua

CONÓCELO



### TUBERÍA MULTICAPA PE-AL-PE

Información para especialistas



Temperatura mínima de trabajo:  
**0.5°C a 11.25kgf/cm<sup>2</sup> (33°F a 160 psi)**

Temperatura máxima de trabajo:  
**93°C a 5.6 kgfcm<sup>2</sup> (200 °F a 80 psi)**



Presión máxima de trabajo:  
**11.25 kgf/cm<sup>2</sup> (160 psi)**

Certificaciones:  
**ANSI/NSF 61,  
ANSI/NSF 14,  
ASTM F876,  
ASTM F877,  
CSA B137.5**

País de origen: EEUU



Diámetro Nominal	Diámetro interno (pulg)	Diámetro externo (pulg)
1/2"	0.475	0.625± 0.004
3/4"	0.671	0.875± 0.004

## Tubería PEX



GARANTÍA COFLEX: 10 AÑOS

MODELO	LONGITUD ROLLO (METROS)	MÚLTIPLO	DIÁMETRO
TX-A1L15	15	5	1/2"
TX-A1L30	30	5	1/2"
TX-A1L91	91	3	1/2"
TX-A2L15	15	5	3/4"
TX-A2L30	30	3	3/4"
TX-A2L91	91	1	3/4"

☑ Color: Azul

☑ Presentación: Atado



GARANTÍA COFLEX: 10 AÑOS

MODELO	LONGITUD ROLLO (METROS)	MÚLTIPLO	DIÁMETRO
TX-R1L15	15	5	1/2"
TX-R1L30	30	5	1/2"
TX-R1L91	91	3	1/2"
TX-R2L15	15	5	3/4"
TX-R2L30	30	3	3/4"
TX-R2L91	91	1	3/4"

☑ Color: Rojo

☑ Presentación: Atado



GARANTÍA COFLEX: 10 AÑOS

MODELO	LONGITUD ROLLO (METROS)	MÚLTIPLO	DIÁMETRO
TX-B1L30	30	5	1/2"
TX-B1L91	91	3	1/2"
TX-B2L30	30	3	3/4"
TX-B2L91	91	1	3/4"

☑ Color: Blanco

☑ Presentación: Atado



IDEAS

### PRODUCTOS DESTACABLES Conoce más de...



CONOCE MÁS



- La tubería PEX convierte al sistema en la opción más rápida y confiable para las instalaciones hidráulicas en la construcción, además de brindar versatilidad al diseño del tendido, de manera que permita hacer más eficiente la distribución de agua dentro de una casa, local, o edificio.

## 13. SISTEMA DE TUBERÍA COFLEX PRO AGUA

# TUBERÍA MULTICAPA PE-AL-PE



- ✓ Tubería PE-AL-PE con alma de aluminio soldada a tope
- ✓ Disponible en diámetros 1/2", 5/8", 3/4" y 1"
- ✓ Aprobado su uso enterrado y embebido en concreto
- ✓ Útil en instalaciones exteriores e interiores
- ✓ Aprobado para uso en toma domiciliaria

CONÓCELO



### TUBERÍA MULTICAPA PE-AL-PE

Información para especialistas



Presión máxima de operación:  
**14 kgf/cm<sup>2</sup> a 23°C**



Resistencia a la tensión circunferencial:  
**>230kgf**



Temperatura de trabajo:  
**23 a 60 °C**

Certificaciones:  
**NMX-E-250-CNCP**

País de origen: México



Diámetro nominal	Diámetro interno (pulg)	Diámetro externo (pulg)	Espesor de pared mínimo	Espesor del aluminio (mm)	Radio de doblez (cm)
1/2"	12	16	1.65	0.18	8
5/8"	16	20	1.90	0.23	10
3/4"	20	25	2.25	0.23	12.5
1"	25	32	2.90	0.28	16





# TUBERÍA MULTICAPA PE-AL-PE

Resistencia superior



## DIFERENCIADORES

**D1**

### Tubería semiflexible

Permite dobleces a 90° sin usar conexiones



**D2**

### Tubería resistente

a los asentamientos y vibraciones en subsuelo



**D3**

### Tubería resistente a rayos UV

Ideal para instalaciones ocultas o a la intemperie



**D4**

### Alma de aluminio soldada a tope con soldadura de tungsteno

Brinda una impermeabilidad total y una resistencia mecánica superior



**D5**

### Aprobado su uso

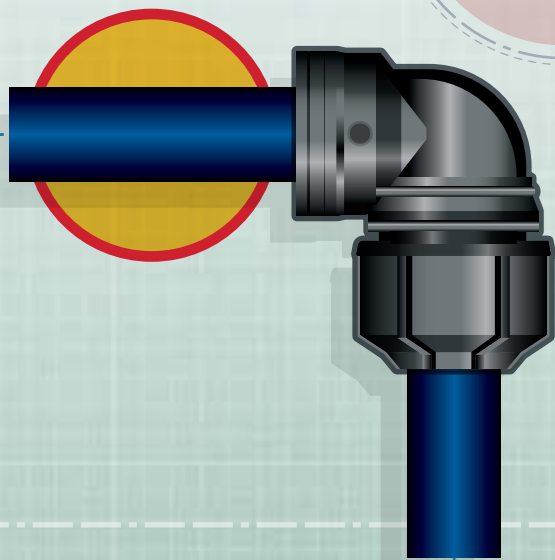
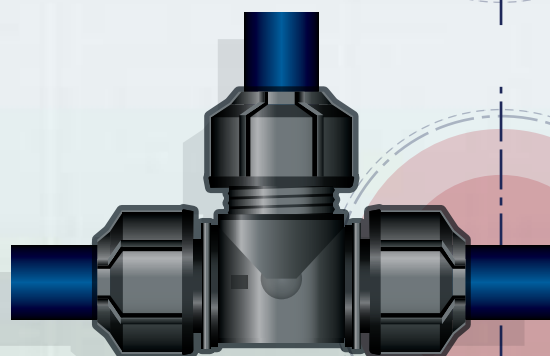
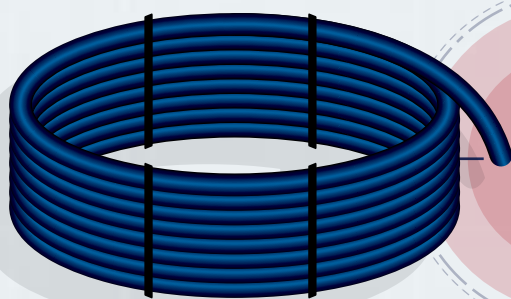
para instalaciones de agua potable en toma domiciliaria



**D6**

### Presentación en rollos de largo metraje

Permite realizar tendidos continuos más largos, con menos conexiones



## 13. SISTEMA DE TUBERÍA COFLEX PRO AGUA

# TUBERÍA MULTICAPA PE-AL-PE

## Tubería Multicapa PE-AL-PE



GARANTÍA COFLEX: 10 AÑOS

MODELO	MÚLTIPLO	DIÁMETRO	PRESENTACIÓN
TM-A1L100	1	1/2" (12-16)	Rollo
TM-A8L100	1	5/8" (16-20)	Rollo
TM-A2L100	1	3/4" (20-25)	Rollo
TM-A3L100	1	1" (25-32)	Rollo

☑ Color: Interior: natural / Exterior: Negro con franja azul

☑ Longitud de rollo: 100 metros



**Centro  
DE CONTACTO**

## POLÍTICA DE SERVICIO

Nuestros estándares de calidad aseguran un servicio de acuerdo a tus necesidades.

Los tiempos de entrega son variables por zona. Por favor, comunícate a nuestro Centro de Contacto para solicitar informes específicos de tu embarque.

**¡NUESTRO COMPROMISO ES SERVIRTE!**



# CONEXIONES RÁPIDAS PEX

Entre otras ventajas, son muy prácticas de instalar



## DIFERENCIADORES

### D1 Conexiones de instalación 100% manual

Sin herramientas, pegamento ni soldadura



### D2 Cuentan con un indicador visual

Permite comprobar una correcta conexión al instante



### D3 Minimiza la necesidad de mano de obra altamente especializada



### D4 Las conexiones pueden girar 360° libremente

después de haber sido conectadas, facilitan el trabajo en áreas de acceso limitado y permiten realizar ajustes de dirección durante la instalación



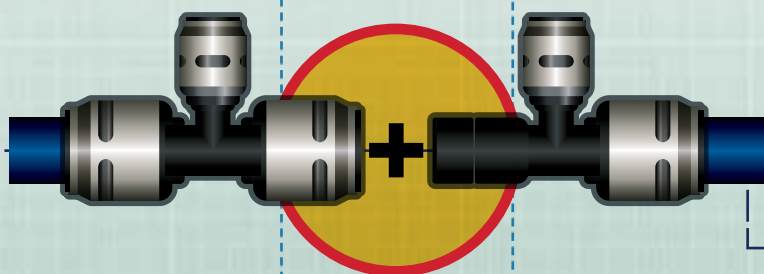
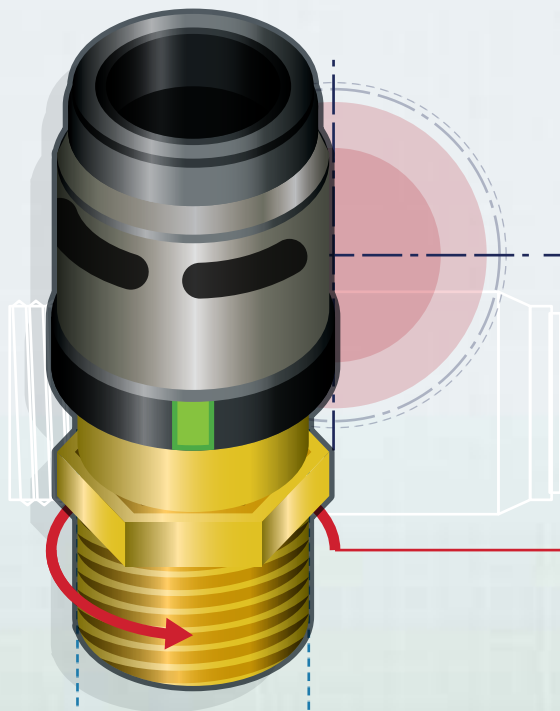
### D5 Conexiones con tecnología Sharkbite<sup>®</sup>

El sistema de conexión más innovador en tubería hidráulica



### D6 La Tee Modular

permite conectarse por su lado liso a otra conexión rápida PEX, de esta manera pueden generarse conexiones multipuertos o manifold de manera personalizada



## 13. SISTEMA DE TUBERÍA COFLEX PRO AGUA

# CONEXIONES RÁPIDAS PEX



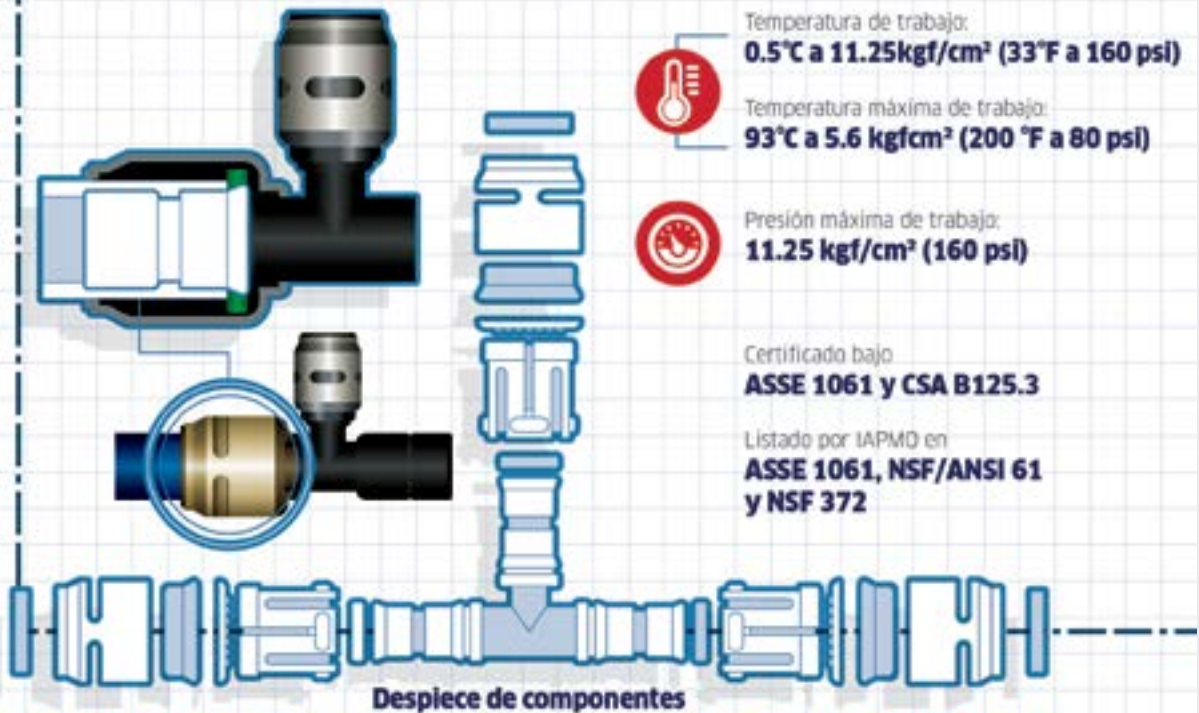
- ✓ Conexiones de uso exclusivo con Tubería PEX Coflex PRO
- ✓ Conexiones de instalación permanente
- ✓ Fabricadas en polímero de alta ingeniería

CONÓCELO



### CONEXIONES RÁPIDAS PEX

Información para especialistas



## Adaptadores Hembra



GARANTÍA COFLEX: 10 AÑOS

MODELO	MEDIDA	MÚLTIPLO
CP-AH11	1/2" x 1/2" FNPT	10
CP-AH22	3/4" x 3/4" FNPT	10

✔ Presentación: Bolsa individual

## Adaptadores Macho



GARANTÍA COFLEX: 10 AÑOS

MODELO	MEDIDA	MÚLTIPLO
CP-AM11	1/2" x 1/2" MNPT	10
CP-AM22	3/4" x 3/4" MNPT	10

✔ Presentación: Bolsa individual

## Coples



GARANTÍA COFLEX: 10 AÑOS

MODELO	MEDIDA	MÚLTIPLO
CP-CU11	1/2" X 1/2"	10
CP-CU21	3/4" x 1/2"	10
CP-CU22	3/4" x 3/4"	10

✔ Presentación: Bolsa individual

## 13. SISTEMA DE TUBERÍA COFLEX PRO AGUA

# CONEXIONES RÁPIDAS PEX

## Codos



GARANTÍA COFLEX: 10 AÑOS

MODELO	MEDIDA	MÚLTIPLO
CP-EU11	1/2" X 1/2"	10
CP-EU21	3/4" x 1/2"	10
CP-EU22	3/4" x 3/4"	10

✔ Presentación: Bolsa individual

## Codos Roscados



GARANTÍA COFLEX: 10 AÑOS

MODELO	MEDIDA	MÚLTIPLO
CP-EH11S	1/2" X 1/2" FNPT	10
CP-EH22S	3/4" X 3/4" FNPT	10
CP-EM11	1/2" X 1/2" MNPT	10

✔ Presentación: Bolsa individual

## Tapones



GARANTÍA COFLEX: 10 AÑOS

MODELO	MEDIDA	MÚLTIPLO
CP-TA01	1/2"	10
CP-TA02	3/4"	10

✔ Presentación: Bolsa individual

## Tees



GARANTÍA COFLEX: 10 AÑOS

MODELO	MEDIDA	MÚLTIPLO
CP-TE111	1/2" X 1/2" X 1/2"	10
CP-TE112	1/2" X 1/2" X 3/4"	10
CP-TE211	3/4" X 1/2" X 1/2"	10
CP-TE212	3/4" X 1/2" X 3/4"	10
CP-TE221	3/4" X 3/4" X 1/2"	10
CP-TE222	3/4" X 3/4" X 3/4"	10

✔ Presentación: Bolsa individual

## Válvula Esfera



GARANTÍA COFLEX: 10 AÑOS

MODELO	MEDIDA	MÚLTIPLO
CP-VE11	1/2" X 1/2"	10
CP-VE22	3/4" X 3/4"	10

✔ Presentación: Bolsa individual

## Tee Modular



GARANTÍA COFLEX: 10 AÑOS

MODELO	MEDIDA	MÚLTIPLO
CP-TM221	3/4" X 3/4" X 1/2"	10

✔ La Tee Modular es ideal para armar manifolds personalizados a la conveniencia de la instalación. El lado liso se conecta a cualquier conexión de 3/4" de conexiones rápidas PEX.

✔ Presentación: Bolsa individual

### 13. SISTEMA DE TUBERÍA COFLEX PRO AGUA

# CONEXIONES RÁPIDAS UNIVERSALES LATÓN



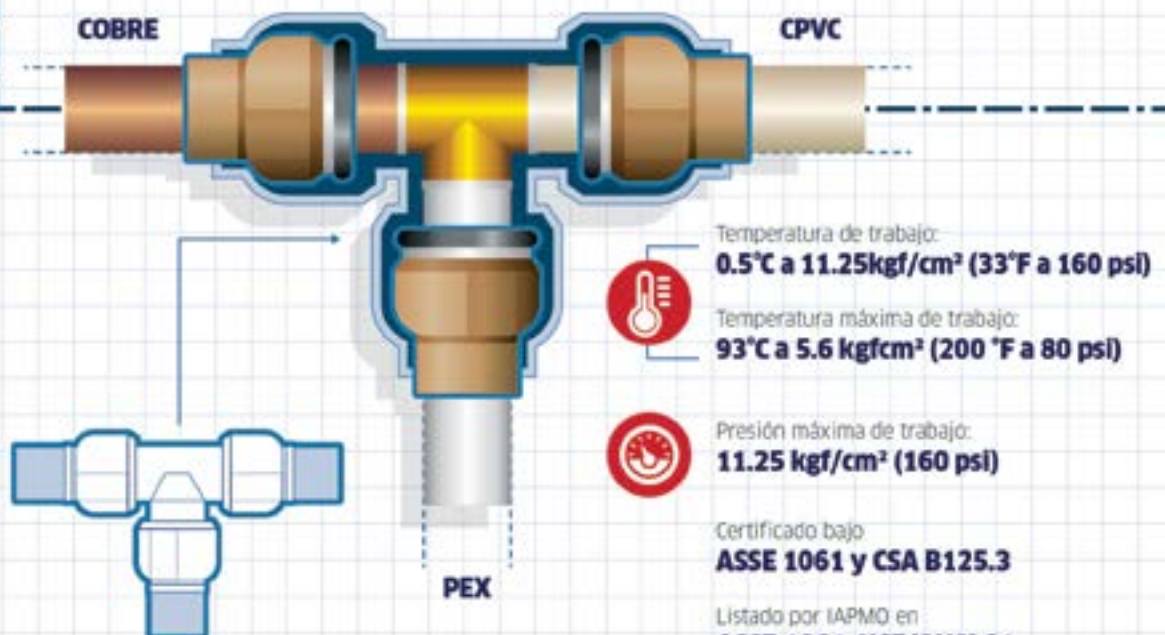
- ✓ Conexiones compatibles con tubería de cobre, CPVC y PEX Coflex PRO
- ✓ Conexiones removibles y reutilizables
- ✓ Fabricadas en latón DZR libre de plomo

CONÓCELO



## CONEXIONES RÁPIDAS UNIVERSALES DE LATÓN

Información para especialistas



Temperatura de trabajo:

**0.5°C a 11.25kgf/cm<sup>2</sup> (33°F a 160 psi)**

Temperatura máxima de trabajo:

**93°C a 5.6 kgfcm<sup>2</sup> (200 °F a 80 psi)**

Presión máxima de trabajo:

**11.25 kgf/cm<sup>2</sup> (160 psi)**

Certificado bajo

**ASSE 1061 y CSA B125.3**

Listado por IAPMO en

**ASSE 1061, NSF/ANSI 61  
y NSF 372**



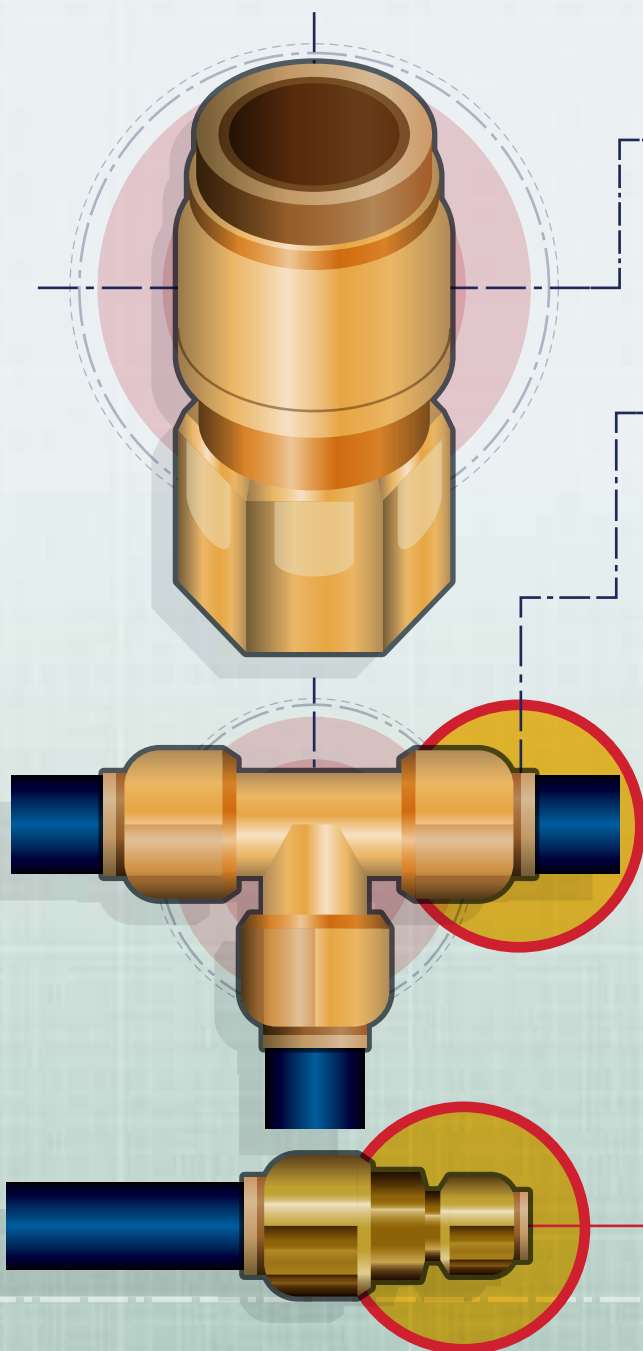


# CONEXIONES RÁPIDAS UNIVERSALES LATÓN

Si es bueno y simple,  
¡dos veces bueno!



## DIFERENCIADORES



D1



**Conexiones de instalación  
100% manual**

sin herramientas, pegamento ni soldadura

D2



**Conexiones ideales**

para realizar transiciones entre tuberías de  
cobre, cpvc y PEX en cualquier combinación

D3



**Las conexiones pueden ser  
removidas y reutilizadas**

en caso de requerir algún ajuste en la  
instalación.

D4



**Son muy útiles en  
proyectos de ampliación o  
remodelación**

ya que permiten realizar nuevos tendidos  
hidráulicos a partir de sistemas ya  
instalados anteriormente

D5



**Permite la instalación en  
tuberías húmedas**

no es necesario esperar a que la tubería  
seque para realizar la conexión

D6



**Están fabricadas en latón  
DZR**

que prolonga la vida del metal evitando su  
degradación

# CONEXIONES RÁPIDAS UNIVERSALES LATÓN

## Adaptadores Hembra



GARANTÍA COFLEX: 10 AÑOS

MODELO	MEDIDA	MÚLTIPLO
CL-AH11	1/2" x 1/2" FNPT	10
CL-AH22	3/4" x 3/4" FNPT	10

✔ Presentación: Bolsa individual

## Adaptadores Macho



GARANTÍA COFLEX: 10 AÑOS

MODELO	MEDIDA	MÚLTIPLO
CL-AM11	1/2" x 1/2" MNPT	10
CL-AM22	3/4" x 3/4" MNPT	10

✔ Presentación: Bolsa individual

## Coples



GARANTÍA COFLEX: 10 AÑOS

MODELO	MEDIDA	MÚLTIPLO
CL-CU11	1/2" X 1/2"	10
CL-CU21	3/4" x 1/2"	10
CL-CU22	3/4" x 3/4"	10

✔ Presentación: Bolsa individual

## Codo



GARANTÍA COFLEX: 10 AÑOS

MODELO	MEDIDA	MÚLTIPLO
CL-EU11	1/2" X 1/2"	10

✔ Presentación: Bolsa individual

## Tees



GARANTÍA COFLEX: 10 AÑOS

MODELO	MEDIDA	MÚLTIPLO
CL-TE111	1/2" X 1/2" X 1/2"	10
CL-TE222	3/4" X 3/4" X 3/4"	10

✔ Presentación: Bolsa individual

## Tee Deslizable



GARANTÍA COFLEX: 10 AÑOS

MODELO	MEDIDA	MÚLTIPLO
CL-TD111	1/2" X 1/2" X 1/2"	10

✔ Presentación: Bolsa individual

# ACCESORIOS Y HERRAMIENTAS

## Clip de Desconexión



MODELO	MEDIDA	MÚLTIPLO
CL-HH01	Clip desconexión 1/2"	10
CL-HH02	Clip desconexión 3/4"	10

- ✓ Para remover Conexiones Rápidas Universales de latón
- ✓ Presentación: Bolsa individual

## Cortador para PEX



MODELO	MEDIDA	MÚLTIPLO
TX-HH02	1/2" -1"	5

- ✓ Para tubería PEX de 1/2" a 1"
- ✓ Presentación: Bolsa individual

## Cinta Protectora Silicón



MODELO	MEDIDA	MÚLTIPLO
CL-AC01	2" x 3 metros	5

- ✓ Para protección de conexiones con elementos de latón cuando sean bajo tierra
- ✓ Presentación: Bolsa individual

## Sujetador Omega Estándar



MODELO	MEDIDA	MÚLTIPLO
SP-SS01	1/2"	20

- ✓ Fabricados en polipropileno
- ✓ Ajustan perfectamente a tubería CTS (Cobre, CPVC y PEX)
- ✓ Presentación: Bolsa individual



MODELO	MEDIDA	MÚLTIPLO
SP-SS02	3/4"	20

- ✓ Fabricados en polipropileno
- ✓ Ajustan perfectamente a tubería CTS (Cobre, CPVC y PEX)
- ✓ Presentación: Bolsa individual

## Sujetador de Suspensión



MODELO	MEDIDA	MÚLTIPLO
SP-SS11	1/2"	20

- ✓ Fabricados en polipropileno
- ✓ Ajustan perfectamente a tubería CTS (Cobre, CPVC y PEX)
- ✓ Presentación: Bolsa individual



MODELO	MEDIDA	MÚLTIPLO
SP-SS12	3/4"	20

- ✓ Fabricados en polipropileno
- ✓ Ajustan perfectamente a tubería CTS (Cobre, CPVC y PEX)
- ✓ Presentación: Bolsa individual

## Guía a 90°



MODELO	MEDIDA	MÚLTIPLO
SP-SG01	1/2"	6

- ✓ Las guías a 90° permiten el doblado más compacto del PEX
- ✓ Radio de doblado: 5"
- ✓ Presentación: Bolsa individual



MODELO	MEDIDA	MÚLTIPLO
SP-SG02	3/4"	6

- ✓ Las guías a 90° permiten el doblado más compacto del PEX
- ✓ Radio de doblado: 7"
- ✓ Presentación: Bolsa individual



SISTEMA  
DE TUBERÍA  
COFLEX  
PRO GAS

# 14. Sistema de tubería Coflex PRO Gas

- ✓ TUBERÍA MULTICAPA  
PE-AL-PE GAS
- ✓ CONEXIONES  
DE COMPRESIÓN  
PARA TUBERÍA  
MULTICAPA
- ✓ HERRAMIENTAS  
Y REFACCIONES

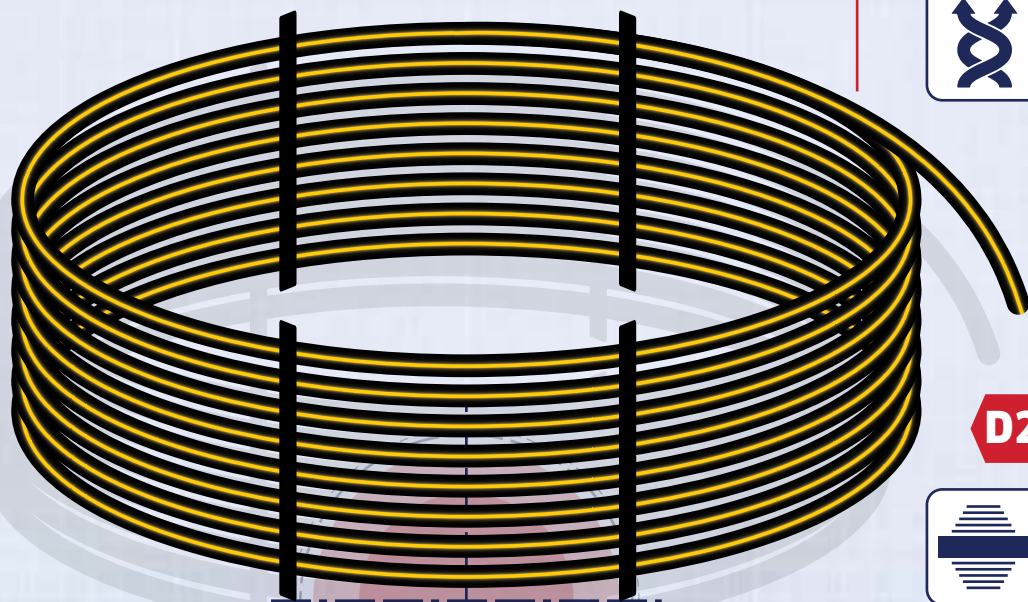


# Tubería Multicapa PE-AL-PE

Los múltiples beneficios que guarda cada rollo...



## DIFERENCIADORES



**D1**

### Tubería semiflexible

que permite mantener dobleces a 90° sin usar conexiones



**D2**

### Tubería resistente a los asentamientos y vibraciones en subsuelo



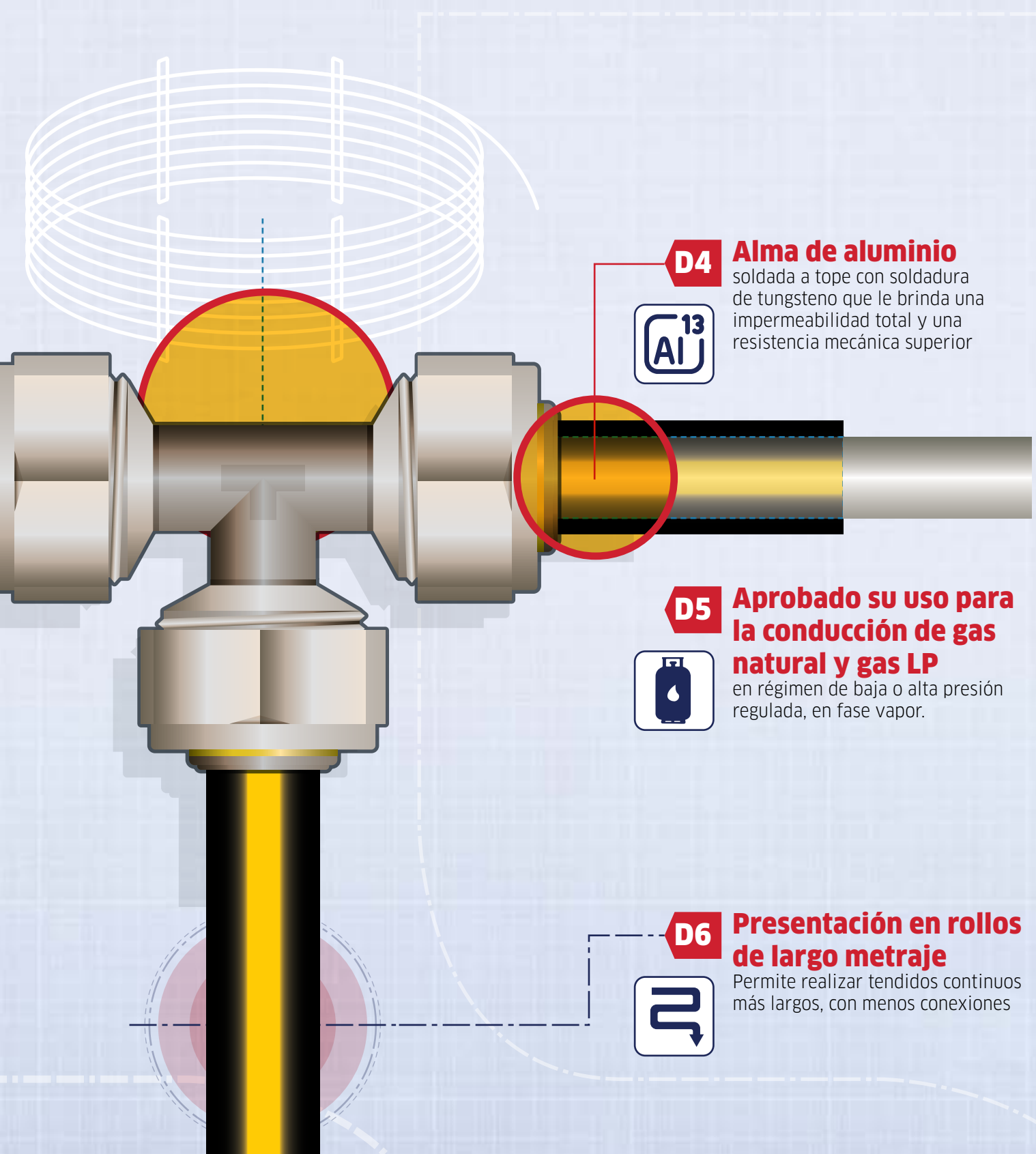
**D3**

### Tubería resistente a rayos UV

Ideal para instalaciones ocultas o a la intemperie







**D4 Alma de aluminio**

soldada a tope con soldadura de tungsteno que le brinda una impermeabilidad total y una resistencia mecánica superior



**D5 Aprobado su uso para la conducción de gas natural y gas LP**

en régimen de baja o alta presión regulada, en fase vapor.



**D6 Presentación en rollos de largo metraje**

Permite realizar tendidos continuos más largos, con menos conexiones



# TUBERÍA MULTICAPA PE-AL-PE

## TUBERÍA MULTICAPA PE-AL-PE



- ✓ Capa exterior de polietileno con aditivos resistentes a rayos UV y autoextinguibles
- ✓ Capa intermedia de aluminio soldada a tope
- ✓ Ideal para todo tipo de proyectos de construcción, ampliación o reparación

CONÓCELO



### El interior de la tubería PE-AL-PE

Información útil para instaladores expertos



Temperatura de operación:  
**-20°C a 60°C (-4°F a 140°F)**



Presión máxima de trabajo:  
**14 kgf/cm<sup>2</sup> (200 psi)**



Certificaciones:  
**NMX-X-021-SCFI**  
País de origen: México



Diámetro nominal	Diámetro interno (mm)	Diámetro externo (mm)	Espesor de pared mínimo (mm)	Espesor de aluminio mínimo (mm)	Peso de la tubería (gr/m)
<b>3/8"</b>	<b>12</b>	<b>16</b>	<b>1.65</b>	<b>0.18</b>	<b>104</b>
<b>1/2"</b>	<b>16</b>	<b>20</b>	<b>1.9</b>	<b>0.23</b>	<b>150</b>

## Tubería Multicapa PE-AL-PE



MODELO	LONGITUD DE ROLLO	DIÁMETRO	MÚLTIPLO
TG-DOL12	12 metros	3/8" (12-16)	Unitario
TG-DOL25	25 metros	3/8" (12-16)	Unitario
TG-DOL50	50 metros	3/8" (12-16)	Unitario
TG-DOL100	100 metros	3/8" (12-16)	Unitario
TG-D1L12	12 metros	1/2" (16-20)	Unitario
TG-D1L25	25 metros	1/2" (16-20)	Unitario
TG-D1L50	50 metros	1/2" (16-20)	Unitario
TG-D1L100	100 metros	1/2" (16-20)	Unitario

**GARANTÍA COFLEX: 5 AÑOS**



### PRODUCTOS QUE PUEDES USAR JUNTOS

#### Solución integral



CONOCE MÁS



#### TG-DOL100 + CG-AM11 + IP-200 + AG-B100

- Con el Sistema de Tubería Coflex PRO Gas la instalación es mucho más rápida de realizar en comparación con el tradicional cobre, ya que no se necesitan sopletes, soldadura ni herramientas pesadas.
- La tubería semi-flexible disminuye el uso de uniones puesto que puede realizar cambios de dirección sin uniones, lo que se traduce en una instalación más segura al tener menos conexiones y por ende, menos riesgo de fugas.



### PRODUCTOS DESTACABLES

#### Conoce más de...



CONOCE MÁS



- Te mostramos cómo realizar un corte recto en la Tubería Multicapa PE-AL-PE Coflex PRO Gas.

# CONEXIONES COMPRESIÓN GAS

## CONEXIONES DE COMPRESIÓN



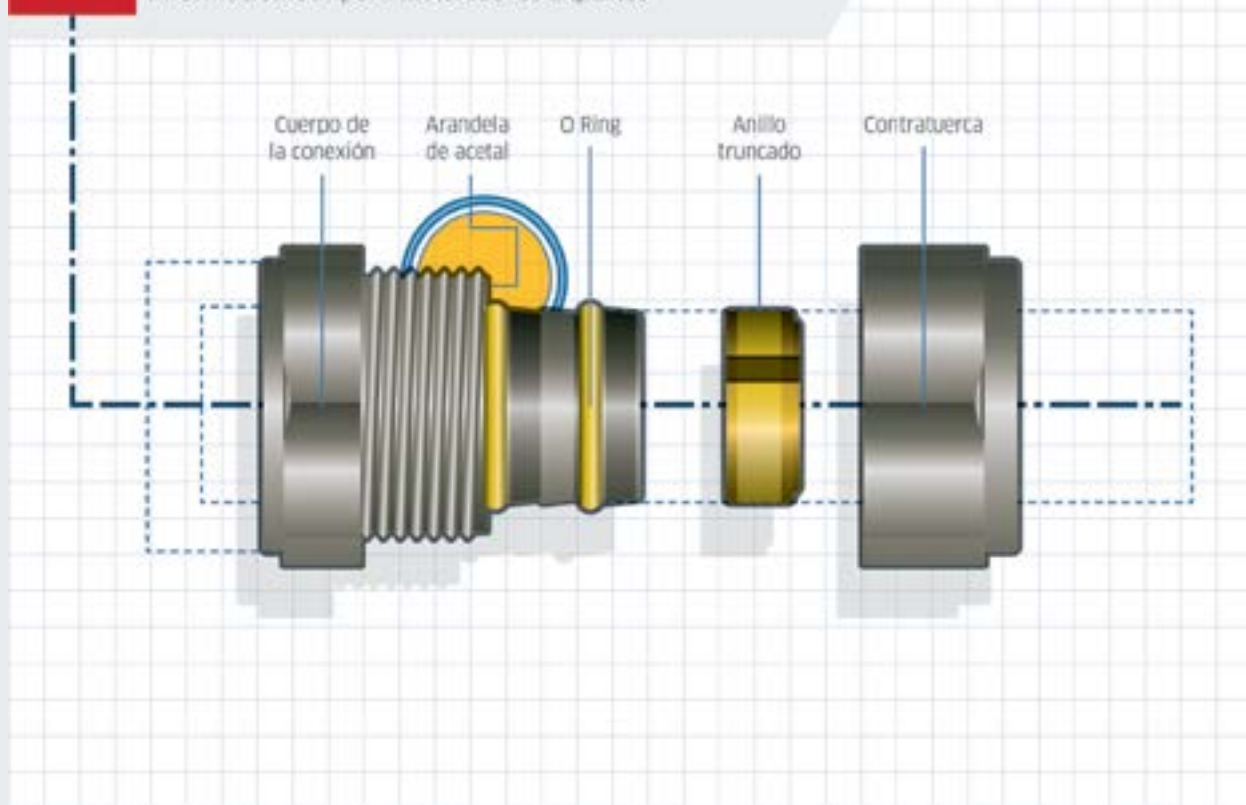
- ✓ Conexiones de latón con anillo de compresión
- ✓ Recubrimiento de níquel para evitar una degradación temprana
- ✓ Espiga con dos o-ring para garantizar una hermeticidad total
- ✓ Arandela de PTFE para prevenir una oxidación por par galvánico

CONÓCELO



## CONEXIONES COMPRESIÓN GAS

Información útil para instaladores expertos





# CONEXIONES DE COMPRESIÓN PARA TUBERÍA MULTICAPA

Instalación sin complicaciones...



## DIFERENCIADORES

**D1** **Instalación sin herramientas especializadas**



Solo requieren el uso de un par de llaves ajustables (pericas)

**D2** **No requieren el uso de sopletes, gases u otros consumibles**



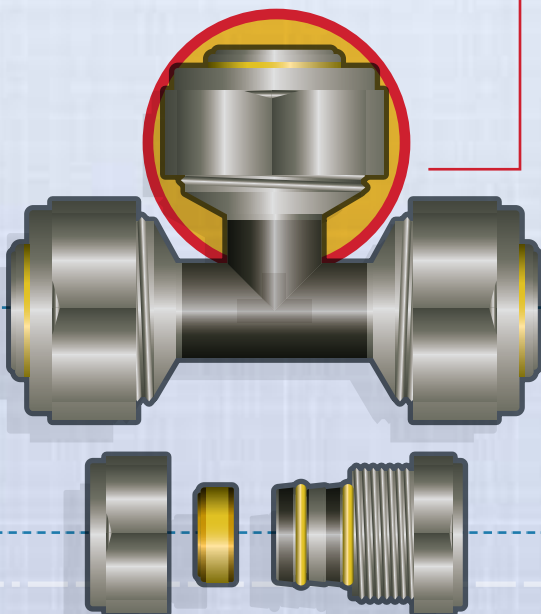
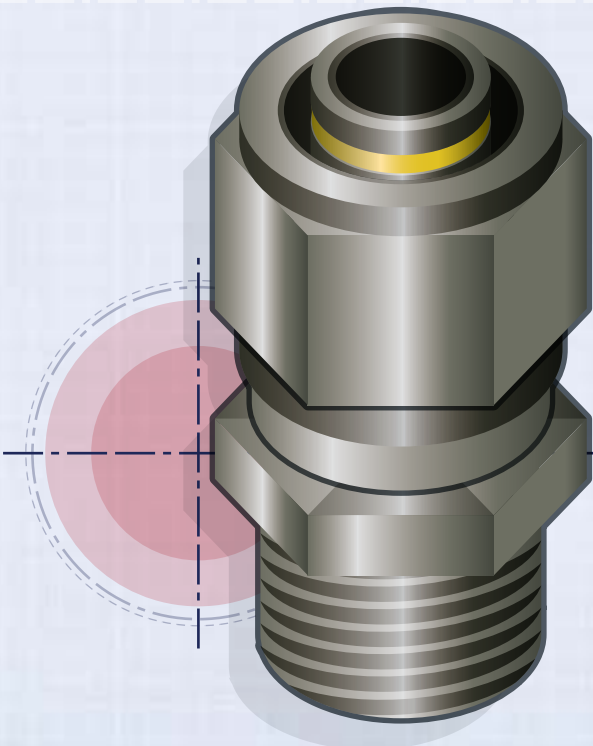
instalación más limpia y segura

**D3** **Conexiones que previenen la corrosión prematura**



por par galvánico entre el latón y el aluminio

**D4** **Facilitan y agilizan los trabajos de instalación**



# CONEXIONES COMPRESIÓN GAS

## Adaptadores Flare



GARANTÍA COFLEX: 5 AÑOS

MODELO	MEDIDA	MÚLTIPLO
CG-AF00	3/8" COMP X 3/8" Flare	15
CG-AF01	1/2" COMP X 3/8" Flare	10

☑ Presentación: Bolsa individual

## Adaptadores Hembra



GARANTÍA COFLEX: 5 AÑOS

MODELO	MEDIDA	MÚLTIPLO
CG-AH10	3/8" COMP X 1/2" FNPT	15
CG-AH11	1/2" COMP X 1/2" FNPT	15

☑ Presentación: Bolsa individual

## Adaptadores Macho



GARANTÍA COFLEX: 5 AÑOS

MODELO	MEDIDA	MÚLTIPLO
CG-AM00	3/8" COMP X 3/8" MNPT	15
CG-AM01	1/2" COMP X 3/8" MNPT	10
CG-AM10	3/8" COMP X 1/2" MNPT	15
CG-AM11	1/2" COMP X 1/2" MNPT	10

☑ Presentación: Bolsa individual

## Adaptadores Soldables



GARANTÍA COFLEX: 5 AÑOS

MODELO	MEDIDA	MÚLTIPLO
CG-AS10	3/8" COMP X 1/2"	15
CG-AS11	1/2" COMP X 1/2"	10

☑ Presentación: Bolsa individual

## Adaptadores para Medidor de Gas Natural



GARANTÍA COFLEX: 5 AÑOS

MODELO	MEDIDA	MÚLTIPLO
CG-AGM11	DN20 X 1/2" COMP.	10
CG-AGM22	DN20 X 3/4" COMP.	10

☑ Presentación: Bolsa individual

## Codos



GARANTÍA COFLEX: 5 AÑOS

MODELO	MEDIDA	MÚLTIPLO
CG-EU00	3/8" x 3/8"	15
CG-EU11	1/2" x 1/2"	10

☑ Presentación: Bolsa individual

**Centro  
DE  
CONTACTO**

**SERVICIO Y ATENCIÓN PERSONALIZADA**

800 226 3539

distribuidor@coflex.com.mx

**¡ESTAMOS PARA SERVIRTE!**

SISTEMA  
DE TUBERÍA  
COFLEX  
PRO GAS

## 14. SISTEMA DE TUBERÍA COFLEX PRO GAS

# CONEXIONES COMPRESIÓN GAS

## Codos Hembra



GARANTÍA COFLEX: 5 AÑOS

MODELO	MEDIDA	MÚLTIPLO
CG-EH10	3/8" COMP X 1/2" FNPT	15
CG-EH11	1/2" COMP X 1/2" FNPT	10
CG-EH10S	3/8" COMP X 1/2" FNPT	10

☑ Presentación: Bolsa individual

## Codos Macho



GARANTÍA COFLEX: 5 AÑOS

MODELO	MEDIDA	MÚLTIPLO
CG-EM10	3/8" COMP X 1/2" MNPT	10
CG-EM11	1/2" COMP X 1/2" MNPT	10

☑ Presentación: Bolsa individual

## Coples



GARANTÍA COFLEX: 5 AÑOS

MODELO	MEDIDA	MÚLTIPLO
CG-CU00	3/8" x 3/8"	15
CG-CU10	1/2" x 3/8"	10
CG-CU11	1/2" x 1/2"	10

☑ Presentación: Bolsa individual



## Tapones



GARANTÍA COFLEX: 5 AÑOS

MODELO	MEDIDA	MÚLTIPLO
CG-TA00	3/8"	15
CG-TA01	1/2"	15

☑ Presentación: Bolsa individual

## Tee



GARANTÍA COFLEX: 5 AÑOS

MODELO	MEDIDA	MÚLTIPLO
CG-TE000	3/8" x 3/8" x 3/8"	10
CG-TE111	1/2" x 1/2" x 1/2"	10

☑ Presentación: Bolsa individual

## Tee con Derivación Hembra



GARANTÍA COFLEX: 5 AÑOS

MODELO	MEDIDA	MÚLTIPLO
CG-TH001	3/8" x 3/8" x 1/2" FNPT	10
CG-TH111	1/2" x 1/2" x 1/2" FNPT	10

☑ Presentación: Bolsa individual

## 14. SISTEMA DE TUBERÍA COFLEX PRO GAS

# CONEXIONES COMPRESIÓN GAS

## Válvula de Esfera



GARANTÍA COFLEX: 5 AÑOS

MODELO	MEDIDA	MÚLTIPLO
CG-VE00	3/8" x 3/8"	10
CG-VE11	1/2" x 1/2"	5

☑ Presentación: Bolsa individual

## Válvula de Inserción



GARANTÍA COFLEX: 5 AÑOS

MODELO	MEDIDA	MÚLTIPLO
CG-VI10	3/8" COMP X 1/2" MNPT	10
CG-VI11	1/2" COMP X 1/2" MNPT	10

☑ Presentación: Bolsa individual

## Juego de Adaptador Macho y Válvula Flare



GARANTÍA COFLEX: 5 AÑOS

MODELO	MEDIDA	MÚLTIPLO
CG-VF00	3/8" COMP X 3/8" Flare	5
CG-VF01	1/2" COMP X 3/8" Flare	5

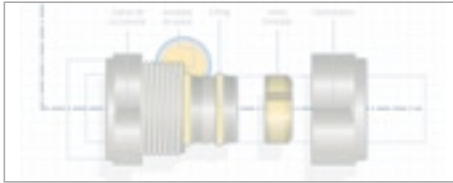
☑ Presentación: Bolsa individual



IDEAS

## PRODUCTOS DESTACABLES

### Conoce más de... sus partes



CONOCE MÁS



- Las conexiones de compresión Coflex PRO Gas cuentan con componentes de muy alta calidad que le brindan un excelente desempeño en la operación y aseguran su correcto funcionamiento.



IDEAS

## PRODUCTOS DESTACABLES

### Conoce más de...



CONOCE MÁS



- Te mostramos cómo utilizar el doblador de tubo en la Tubería Multicapa PE-AL-PE Coflex PRO Gas.

# HERRAMIENTAS Y REFACCIONES

## Dobladores de Tubería



MODELO	MEDIDA	MÚLTIPLO
TG-HH10	3/8"	10
TG-HH11	1/2"	10

☑ Presentación: Bolsa individual

## Herramientas



MODELO	MEDIDA	MÚLTIPLO
TG-HH01	Tijeras corta tubo	5

☑ Presentación: Bolsa individual



MODELO	MEDIDA	MÚLTIPLO
TG-HH03	Avellanador de tubería	10

☑ Presentación: Bolsa individual

## Refacciones Anillos de Compresión



MODELO	MEDIDA	MÚLTIPLO
CG-AC00	3/8"	15
CG-AC01	1/2"	15

☑ Presentación: Bolsa con 5 piezas

## Refacciones de Contratuercas



MODELO	MEDIDA	MÚLTIPLO
CG-AC10	3/8"	15
CG-AC11	1/2"	15

☛ Presentación: Bolsa con 5 piezas

## Refacciones O-Rings



MODELO	MEDIDA	MÚLTIPLO
CG-AC20	3/8"	15
CG-AC21	1/2"	15

☛ Presentación: Bolsa con 20 piezas



IDEAS

### PRODUCTOS QUE PUEDES USAR JUNTOS Solución integral



CONOCE MÁS



CONOCE MÁS



CONOCE MÁS



TG-HH01 + TG-HH03 + TG-HH10

- En la línea Coflex PRO Gas contamos con tijeras corta tubo modelo TG-HH01, avellanador de tubería modelo TG-HH03 y dobladores de tubo de 3/8" y 1/2" modelos TG-HH10 y TG-HH11 respectivamente. La mejor solución con todo lo necesario para su instalación.

# ► Política de Servicio y Condiciones de Venta

## Nuestro compromiso

### NUESTRO PEDIDO MÍNIMO ES DE \$15,000 M.N.

EL PEDIDO RECIBIDO SE EMBARCA EN MÁXIMO 48 HORAS UNA VEZ RECIBIDA LA ORDEN.

La entrega en destino final dependerá de la política de nuestros proveedores locales de servicio logístico de cada territorio.

### LOS PEDIDOS CON FALTANTES SE DEFINEN EN TRES CATEGORÍAS:

#### 1. Producto en stock out

Es un faltante declarado con fecha de entrega definida, se enviará en un pedido posterior, cuando esté disponible o al momento de llegar, si supera el pedido mínimo.

#### 2. Producto agotado

Es cuando el producto no se encuentra disponible y no ha sido declarado en el momento de la colocación de la orden, el cual deberá reordenar el Distribuidor en su próximo pedido.

#### 3. Producto escaso

Es cuando la demanda sobrepasa el abasto y se estará surtiendo dosificadamente.



## CONDICIONES DE VENTA

### ESTOS PRECIOS NO INCLUYEN IVA Y ESTÁN SUJETOS A CAMBIO SIN PREVIO AVISO.

- Estos precios no incluyen IVA y están sujetos a cambio sin previo aviso
- Todos los productos COFLEX están garantizados contra defectos de materiales o mano de obra y su reposición se hace sin costo para el comprador
- COFLEX SA DE CV no es responsable por daños causados cuando el producto ha sido mal instalado, si se le da un uso diferente a aquel para el que fue diseñado, si el producto fue expuesto a agentes químicos, mal uso o cualquier otra circunstancia en que la compañía no tenga control
- Los datos, descripciones y las imágenes de los productos en este catálogo pueden ser modificados sin previo aviso
- Las fotos son meramente ilustrativas, no necesariamente representan la imagen del producto ofrecido; pueden variar en sus colores, accesorios o características técnicas



## POLÍTICA DE DEVOLUCIONES

### VALOR MÍNIMO PARA TRAMITAR RECOLECCIÓN DE MERCANCÍA EN DEVOLUCIÓN: \$500

Si el valor de la mercancía es menor la solicitud quedará pendiente hasta completar dicho monto en conjunto con otras solicitudes.

Costo del servicio de paquetería a cargo del Distribuidor solamente cuando las devoluciones sean solicitadas por las siguientes causas:

- Bajo movimiento de la mercancía en el punto de venta
- Error al solicitar el pedido
- Cancelación del pedido.

## GARANTÍA

### TODOS LOS PRODUCTOS COFLEX ESTÁN GARANTIZADOS CONTRA DEFECTOS DE MATERIALES O FABRICACIÓN Y SU REPOSICIÓN SE HARÁ SIN COSTO PARA EL COMPRADOR.

- La garantía ostentada en cada producto cubre cualquier defecto de fabricación del mismo a partir de la fecha indicada en la nota de venta y hasta el año establecido por el tipo de garantía ostentada.
- Para hacer válida cualquier garantía el consumidor deberá presentar el producto en el lugar de compra junto con la nota de venta o enviarlo porte pagado a nuestra dirección.
- Si el producto presenta defecto y desea hacer válida la garantía es necesario enviar la siguiente información y evidencias:
  - Producto con falla, especificando el problema
  - Fotografía del producto instalado
  - Informar daños a causa de la falla
  - Fotografía del daño
  - Fecha de compra
  - Nombre del distribuidor donde adquirió el producto

- En caso que sea un conector es necesario especificar la fecha marcada en la férula
- Mencionar si el producto fue instalado con otro producto de diferente marca (Especificar que marca)
- Es indispensable contar con el producto que presentó la falla para realizar pruebas

**COFLEX** no se hace responsable por daños causados cuando el producto ha sido mal instalado, si se le da un uso diferente a aquel para el que fue diseñado, si el producto fue expuesto a agentes químicos o por cualquier otra circunstancia en la que la compañía no tenga control.

# ¡Tu plomero sabe... y exige Coflex!

# ► Glosario



CONECTORES FLEXIBLES Y LLAVES DE CONTROL PARA AGUA

PRODUCTOS PARA GAS

PRODUCTOS PARA LAVABO Y FREGADERO

PRODUCTO PARA SANITARIO

PRODUCTOS PARA DRENAJE SANITARIO

VÁLVULAS Y ACCESORIOS PARA TUBERÍA DE AGUA

FILTROS PARA AGUA

REGADERAS

GRIFERÍA

DUCTOS PARA EXTRACCIÓN DE AIRE

DESTAPA-CAÑOS

PAQUETES PARA INSTALACIÓN, ACCESORIOS LAVANDERÍA Y TINA

SISTEMA DE TUBERÍA COFLEX PRO AGUA

SISTEMA DE TUBERÍA COFLEX PRO GAS

## DEFINICIONES ROSCAS

- F.I.P.: Tuerca rosca interna
- COMP.: Tuerca compresión
- A.M.: Tuerca ajuste manual de termoplástico de alta densidad
- N.H.: Tuerca con rosca para llave
- U.N.F.: Macho rosca fina
- M10.: Rosca milimétrica #10
- M.: Rosca exterior recta
- T.C.: Conexión directa a tubo de cobre o CPVC con anillo de compresión
- FLARE Sello cónico
- MNPT: Macho rosca cónica para tubería
- FNPT: Hembra rosca cónica para tubería

## EQUIVALENCIAS

- 1" Pulgada: 2.54 cm
- 1' Pie: 30.48 cm

## BACK ORDER

Partidas con faltante de material que queda en espera del arribo de materia prima para su producción y entrega.

## STOCK OUT

Faltante de material de Proveedores para producir una orden, el cual es informado al momento de ingresar el pedido en el sistema.

## ACERO FORTE

Fórmula exclusiva de Coflex® que combina Acero Inoxidable y Polímero de Tecnología Avanzada en un trenzado de diseño único en el mercado, brindando alto desempeño y seguridad.

## ACERO ULTRA

Trenzado que brinda máxima resistencia a la corrosión por ser fabricado con Acero Inoxidable Tipo 316L. Evite el contacto directo con agentes químicos.



## POLÍTICA DE RECLAMOS

SI DETECTAS ALGÚN ERROR EN TU PEDIDO...

El plazo máximo para presentar un reclamo será dentro de los primeros 15 días fecha factura y solo en el caso de faltantes, deberá ser dentro de los primeros 2 días (de acuerdo a las políticas de nuestros proveedores). Vencido este plazo, Coflex no asume ninguna responsabilidad, sin excepción alguna.

**COMUNÍCATE**  
**800-226-3539**

O AL CORREO  
distribuidor@coflex.com.mx.

Consulta la Política de Reclamos con tu agente de ventas.



## SUGERENCIAS DE PRODUCTOS

PARA COFLEX ES IMPORTANTE conocer las necesidades que provengan del mercado.

Si existe algún requerimiento especial y/o alguna sugerencia de producto que no esté en nuestro catálogo...

## COMUNÍCATE

+52 81 8389 2800 ext. 3120

O AL CORREO  
servicio.promocion@coflex.com.mx

**¡TU OPINION ES IMPORTANTE!**



# ▶ Índice Alfabético

CLAVE	PÁGINA								
AB-A100	31	AL-U55	16	VG-B250	58	VWB-A120	39	CL-AC01	356
AB-A40	31	AL2-A40	15	VG-B300	58	VWB-A150	39	CL-AH11	356
AB-A60	31	AL2-A55	15	VG-B400	58	VWB-A180	39	CL-AH22	356
AB-A80	31	ALE-L60	22	VG-B500	58	VWB90-A120	39	CL-AM11	354
AB-B40	31	ALE-M60	23	VG-B60	58	VWB-YA30	40	CL-AM22	354
AB-B60	31	AM-D50	37	VG-P35	65	AD-6C8F	248	CL-CU11	354
AB-B80	31	AM-E50	37	VG-P55	65	AD-H12M38-WN	248	CL-CU21	354
AB-C40	31	AS-A35	25	VG-Y55	65	AI-100	308	CL-CU22	354
AB-C60	31	AS-A50	25	VL-A100	16	AI-101	308	CL-EU11	355
AB-C80	31	AS-B35	25	VL-A200	16	AI-102	308	CL-HH01	356
AB-D120	31	AS-B50	25	VL-A40	16	AI-103	309	CL-HH02	356
AB-D150	31	AS-E35	25	VL-A55	16	AI-200	309	CL-TD111	355
AB-D40	31	AS-E50	25	VL-A70	16	AI-201	309	CL-TE111	355
AB-D60	31	AS-F35	25	VL-B40	17	AI-202	309	CL-TE222	355
AB-D80	31	AS-F50	25	VL-B55	17	AI-300	310	CP-AH11	349
AB-G40	31	AV-A150	40	VL-K100	17	AI-302	310	CP-AH22	349
AB-G60	32	AW-A120	39	VL-K40	17	AI-304	310	CP-AM11	349
AB-G80	32	AW-A180	39	VL-K55	17	AI-400	310	CP-AM22	349
AB-H60	32	CVLB-A40	20	VL-K70	17	AI-401	310	CP-CU11	349
AB-H80	33	CVLB-A55	20	VL-K85	17	AI-500	309	CP-CU21	349
AB-I40	32	CVLB-B16	20	VL-T55	17	CG-AC00	372	CP-CU22	349
AB-I60	32	CVLB-B20	20	VLB-A16	17	CG-AC01	372	CP-EH11S	350
AB-I80	32	CVLG-C40	19	VLB-A20	17	CG-AC10	373	CP-EH22S	350
AB-L60	32	CVLG-C55	19	VLB-A30	17	CG-AC11	373	CP-EM11	350
AG-A100	32	CVLG-D40	19	VLB-B16	18	CG-AC20	373	CP-EU11	350
AG-A150	57	CVLG-D55	19	VLB-B20	18	CG-AC21	373	CP-EU21	350
AG-A200	57	CVSB-A35	29	VLB-B30	18	CG-AF00	366	CP-EU22	350
AG-A250	57	CVSB-A50	29	VLB-C16	18	CG-AF01	366	CP-TA01	350
AG-A300	57	CVSB-B12	29	VLB-C20	18	CG-AGM11	367	CP-TA02	350
AG-A400	57	CVSB-B16	29	VLB-C24	18	CG-AGM22	367	CP-TE111	351
AG-A500	57	CVSB-B20	29	VLB-C30	18	CG-AH10	366	CP-TE112	351
AG-A60	57	CVSG-C35	28	VLB-C36	18	CG-AH11	366	CP-TE211	351
AG-B100	57	CVSG-C50	28	VLB-D16	18	CG-AM00	366	CP-TE212	351
AG-B145	57	CVSG-D35	29	VLB-D20	18	CG-AM01	366	CP-TE221	351
AG-B150	57	CVSG-E35	29	VLB-D30	18	CG-AM10	366	CP-TE222	351
AG-B200	57	CVSG-E50	29	VLB-D36	18	CG-AM11	366	CP-TM221	351
AG-B250	57	LB-A40	34	VLB-T20	18	CG-AS10	367	CP-VE11	351
AG-B300	57	LB-A60	34	VM-D50	37	CG-AS11	367	CP-VE22	2351
AG-B400	57	LB-A80	34	VM-E50	37	CG-CU00	368	CR-AM01	239
AG-B500	57	LL-A100	19	VN-A110	38	CG-CU10	368	CR-AM02	239
AG-B60	57	LL-A40	19	VN-A155	38	CG-CU11	368	CR-C01	239
AG-P35	69	LL-A55	19	VN-A40	38	CG-EH10	358	CR-C02	239
AG-P55	43	LL2-A40	19	VN-A65	38	CG-EH10S	358	CR-CD01	240
AG-Q24	61	LL2-A55	19	VN-A90	38	CG-EH11	358	CR-CD02	240
AG-Q36	61	LS-A35	28	VN-B110	38	CG-EM10	358	CR-COR01	240
AG-Q48	61	LS-A50	28	VN-B155	38	CG-EM11	358	CR-E01	240
AG-Q60	61	LS-E35	28	VN-B50	38	CG-EU00	367	CR-E02	241
AG-Q84	61	LS-F35	28	VN-B90	38	CG-EU11	367	CR-T01	241
AG-Y35	65	VB-A40	32	VR-A150	41	CG-TA00	369	CR-T02	241
AG-Y55	65	VB-A60	32	VR-A300	41	CG-TA01	369	CR-TH01	242
AG90-B100	50	VB-A80	32	VR-E200	41	CG-TE000	369	CR-TH02	242
AG90-B150	50	VB-B40	33	VR-E30	41	CG-TE111	369	CR-TRO1	242
AL-A100	15	VB-B60	33	VR-E70	41	CG-TH001	369	CR-TRO2	242
AL-A200	15	VB-B80	33	VS-A35	26	CG-TH111	369	CR-VE01	242
AL-A40	15	VB-I100	33	VS-A50	26	CG-VE00	370	CR-VE02	242
AL-A55	15	VB-I120	33	VS-E35	26	CG-VE11	370	DJ-CD450A	315
AL-A70	15	VB-I80	33	VS-E50	26	CG-VF00	370	DJ-CD48A	315
AL-B40	15	VG-A100	58	VS-F35	26	CG-VF01	370	DJ-D38A	316
AL-B55	15	VG-A150	58	VS-M35	26	CG-VI10	370	DJ-D48A	316
AL-E40	22	VG-A200	58	VS-M50	26	CG-VI11	370	DJ-D48AC	316
AL-G40	15	VG-A250	58	VS-N35	27	CH-A100	175	DJ-D58A	316
AL-L40	22	VG-A300	58	VS-N50	27	CH-A101	175	DJ-D68A	316
AL-L55	22	VG-A400	58	VS-B16	27	CH-A102	175	DJ-D88A	316
AL-L70	22	VG-A500	58	VS-B20	27	CH-A103	175	DJ-DC56A	317
AL-M40	22	VG-A60	58	VS-B16	27	CH-A200	176	DJ-DR424A	316
AL-M60	22	VG-B100	58	VS-B20	27	CH-A201	176	DJ-E490AL	317
AL-M80	22	VG-B150	58	VS-B16	27	CH-A202	176	DJ-K45AS	314
AL-T55	16	VG-B200	58	VS-B20	27	CH-A203	176	DJ-K48AX	314

CONECTORES FLEXIBLES Y LLAVES DE CONTROL PARA AGUA
PRODUCTOS PARA GAS
PRODUCTOS PARA LAVABO Y FREGADERO
PRODUCTO PARA SANITARIO
PRODUCTOS PARA DRENAJE SANITARIO
VÁLVULAS Y ACCESORIOS PARA TUBERÍA DE AGUA
FILTROS PARA AGUA
REGADERAS
GRIFERÍA
DUCTOS PARA EXTRACCIÓN DE AIRE
DESTAPA-CAÑOS
PAQUETES PARA INSTALACIÓN, ACCESORIOS LAVANDERÍA Y TINA
SISTEMA DE TUBERÍA COFLEX PRO AGUA
SISTEMA DE TUBERÍA COFLEX PRO GAS

# ► Índice Alfabético

	CLAVE	PÁGINA								
CONECTORES FLEXIBLES Y LLAVES DE CONTROL PARA AGUA	DJ-R40AL	319	GT-020	215	IP-605	227	P-B6026	162	PB-115	149
	DJ-R40RC	319	GT-035	216	IP-640	227	P-B6028	155	PB-117	149
	DJ-R40VA	318	GT-050	216	IP-641	227	P-B6031	156	PB-121	149
	DJ-R40VH	318	GT-125	215	IP-642	227	P-B6031-BL	156	PB-150	147
PRODUCTOS PARA GAS	DV-VA102	207	HP-100	234	IP-646	228	P-B6032	159	PB-155	147
	E3834-WB	245	HP-101	234	IP-647	228	P-B6033	155	PB-200	147
	ER-100	135	HP-102	235	IP-658	228	P-B6034	158	PB-203	147
	ER-101	135	HP-103	235	IP-659	228	P-B6036	161	PB-205	147
PRODUCTOS PARA LAVABO Y FREGADERO	ER-102	135	IP-100	43	IP-660	229	P-B6037	157	PB-300	147
	ER-103	135	IP-100P	43	IP-661	229	P-B6038	155	PB-402	151
	ER-104	135	IP-102	45	IP-670	229	P-B6040	162	PC-101	187
	ER-110	135	IP-104	46	IP-701	231	P-B6042	158	PC-101G	187
PRODUCTO PARA SANITARIO	ER-A12	134	IP-104P	46	IP-702	231	P-B6120	159	PC-102	187
	ER-A21	134	IP-106	46	IP-705P	231	P-B7000	171	PC-102G	187
	ER-A34	134	IP-108	45	IP-707	232	P-B7002	170	PC-115	195
	ER-A78	134	IP-108P	45	IP-708	232	P-B7100	170	PC-116	195
PRODUCTOS PARA DRENAJE SANITARIO	ER-B12	134	IP-110	46	IP-711	232	P-B9000	108	PC-117	195
	ER-RG	95	IP-120	46	IP-712	232	P-B9001	108	PC-150	189
	GA-010	303	IP-120P	46	IP-713	231	P-B9001P	108	PC-151	189
	GA-011	303	IP-122	47	IP-801C	88	P-B9002	108	PC-152	189
VÁLVULAS Y ACCESORIOS PARA TUBERÍA DE AGUA	GA-012	303	IP-124	47	IP-802C	88	P-B9005	110	PC-152-10	189
	GA-013	303	IP-124P	47	JAS-B150	70	P-B9007	109	PC-160	189
	GA-014	303	IP-128	47	JAS-B250	70	P-B9010	124	PC-161	189
	GA-020	303	IP-133	47	JVR-IM150	255	P-B9015	172	PC-162	190
FILTROS PARA AGUA	GF-D200	295	IP-133P	47	JVR-IM150	255	P-B9021	110	PC-162-10	190
	GF-D201	295	IP-134	48	JVR-IM300	334	P-B9022	110	PC-301	190
	GF-D300	295	IP-134P	48	JVR-IM300	40	P-B9023	109	PC-302	190
	GF-D300S	295	IP-137	49	JVWB-A150	40	P-B9024	109	PC-303	190
REGADERAS	GF-D301	296	IP-138	49	NH-C001	206	P-B9025	109	PC-304	198
	GF-M400	296	IP-139	49	NM-D01	236	P-B9026	109	PC-310	191
	GF-M401	296	IP-141	48	NM-D02	236	P-B9028P	105	PC-311	191
	GF-M402	296	IP-142	48	NM-D03	236	P-B9029P	105	PC-320	191
GRIFERÍA	GF-M450	297	IP-143	48	P-B2034	167	P-B9030	125	PC-320-CS	191
	GL-D200	291	IP-144P	49	P-B2040	171	P-B9032	125	PC-321	191
	GL-D201	291	IP-170	50	P-B2045	171	P-B9035	124	PC-321-CS	191
	GL-D300	291	IP-171	50	P-B2046	171	P-B9050	107	PC-322	192
DESTAPA-CAÑOS	GL-D300S	291	IP-200	67	P-B2051	171	P-B9051	107	PC-323	192
	GL-D301	292	IP-200P	67	P-B2052	171	P-B9052P	104	PC-340	197
	GL-D302	292	IP-201	67	P-B2053	172	P-B9053P	104	PC-401	202
	GL-D400	292	IP-202	67	P-B2060	172	P-B9054P	105	PC-402	202
PAQUETES PARA INSTALACIÓN, ACCESORIOS LAVANDERÍA Y TINA	GL-D400-S	292	IP-202P	67	P-B3011	152	P-B9055	107	PC-403	202
	GL-D401S	293	IP-206	67	P-B3011C	152	P-B9056	107	PC-404	203
	GL-M300	293	IP-206P	67	P-B3040	152	P-B9065	108	PC-405	202
	GL-M400	293	IP-208	67	P-B3045	152	P-B9103	106	PC-406	207
SISTEMA DE TUBERÍA COFLEX PRO AGUA	GL-M400-A	293	IP-208P	67	P-B3070	229	P-B9104	106	PC-410	202
	GL-M500	298	IP-210	67	P-B3080	152	PA-A44	219	PC-450	204
	GM-R001	304	IP-210P	67	P-B3090	152	PA-A64	219	PC-451	204
	GM-R002	304	IP-362	226	P-B5061	167	PA-A66	219	PC-460	205
SISTEMA DE TUBERÍA COFLEX PRO GAS	GM-R003	304	IP-363	226	P-B5062	167	PA-B1010*	221	PC-461	205
	GM-R004	305	IP-364	226	P-B5064	167	PA-B1212*	221	PC-500	192
	GM-R010	305	IP-400	91	P-B5065	167	PA-B1515*	221	PC-501	193
	GM-R011	305	IP-401	91	P-B6000	168	PA-B1818*	221	PC-502	193
SISTEMA DE TUBERÍA COFLEX PRO GAS	GM-R012	305	IP-402	91	P-B6002	168	PA-B22	219	PC-503	193
	GM-R013	305	IP-403	91	P-B6004	167	PA-B22M	219	PC-504	193
	GM-R020	305	IP-404	91	P-B6006	168	PA-B33	220	PC-505	197
	GM-R021	306	IP-405	92	P-B6007	169	PA-B33M	220	PC-506	197
SISTEMA DE TUBERÍA COFLEX PRO GAS	GM-R030	306	IP-410	92	P-B6008	169	PA-B43	220	PC-507	193
	GM-R100	308	IP-411	92	P-B6009	169	PA-B44	220	PC-508	197
	GR-D210	301	IP-412	92	P-B6010	162	PA-B44L	220	PC-509	197
	GR-D211	301	IP-413	92	P-B6020	162	PA-B64	220	PC-510	198
SISTEMA DE TUBERÍA COFLEX PRO GAS	GR-D212	301	IP-420	93	P-B6021	155	PA-B66	220	PC-511	198
	GR-D213	301	IP-421	93	P-B6021C	155	PA-B88	221	PC-520	201
	GR-D300	300	IP-430	93	P-B6022	158	PA-D212	221	PC-521	201
	GR-M300	300	IP-431	93	P-B6023	159	PB-103	151	PC-530	193
SISTEMA DE TUBERÍA COFLEX PRO GAS	GT-007	215	IP-450	93	P-B6025	161	PB-104	151	PC-531	193
	GT-010	215	IP-603	226	P-B6025T	161	PB-108	151	PC-600	198
	GT-015	215	IP-604	227	P-B6025U	161	PB-114	149	PC-601	198

# ► Índice Alfabético

CLAVE	PÁGINA						
PC-611	192	PH-214	127	PS-D010	179	TG-D0L12	363
PC-612	190	PH-215	120	PS-D012	179	TG-D0L25	363
PC-613	207	PH-219	120	PS-D013	179	TG-D0L50	363
PC-621	192	PH-220	122	PS-E001	331	TG-D1L100	363
PC-622	192	PH-221	120	PS-E002	331	TG-D1L12	363
PC-921	195	PH-222	120	PS-E003	331	TG-D1L25	363
PC-B100	206	PH-223	122	PS-E004	331	TG-D1L50	363
PC-B101	206	PH-224	122	PS-E005	332	TG-HH01	372
PC-B120	206	PH-225	121	PS-E006	332	TG-HH03	372
PC-B121	206	PH-230	131	PS-E007	332	TG-HH10	372
PC-G18	62	PH-231	131	PS-E008	333	TG-HH11	372
PC-G24	62	PH-232	336	PS-E009	333	TM-A1L100	346
PC-G36	62	PH-245	336	PS-F005	139	TM-A2L100	346
PC-G48	62	PH-260	115	PS-F006	139	TM-A3L100	346
PD-101	323	PH-262P	127	PS-F007	140	TM-A8L100	346
PD-102	323	PH-300	115	PS-F008	140	TP-1070	172
PD-103	323	PH-301	115	PS-F016	140	TP-1071	173
PD-104	323	PH-307	129	PS-F017	138	TP-1072	173
PD-201	327	PH-350	115	PS-G001	334	TX-A1L15	343
PD-202	327	PH-400	115	PS-T100	299	TX-A1L30	343
PD-203	327	PH-407	129	PS-T101	299	TX-A1L91	343
PD-204	327	PH-500	119	PST-B001	137	TX-A2L15	343
PD-210	325	PH-507	129	PST-B002	137	TX-A2L30	343
PD-211	325	PH-600	116	PST-B003	137	TX-A2L91	343
PF-A500	255	PJ-B001	110	PST-F001	141	TX-B1L30	343
PG2-B150	69	PL-102	335	PST-F002	141	TX-B1L91	343
PG3-A200	69	PL-103	335	PST-F003	139	TX-B2L30	343
PG3-B150	69	PL-104	335	PST-F004	139	TX-B2L91	343
PG3-B150E	69	PL-A100	131	PSV-B011	138	TX-HH02	356
PG3-B250	69	PL-A101	131	PSV-B012	137	TX-R1L15	343
PG3-B300	69	PL-B100	132	PSV-D001	180	TX-R1L30	343
PG5-B150	70	PL-B200	132	PSV-D004	178	TX-R1L91	343
PG5-B250	70	PL-B201	132	PSV-D005	179	TX-R2L15	343
PG5-B300	70	PR-C400	275	PSV-D006	180	TX-R2L30	343
PG5-B40	70	PR-C401	275	PSV-F012	139	TX-R2L91	343
PH-050	114	PR-C402	276	PSV-F013	141	UAC-10	246
PH-057	129	PR-C500	276	PT-101	336	UAC-4	246
PH-070	130	PR-C501	276	PT-102	336	UCE-38	81
PH-072	130	PR-C502	275	RG-PFB10	95	UCE-56	76
PH-073	130	PR-E100	282	RGC-PFB05	95	UCE-58	76
PH-074	130	PR-E101	282	SP-SG01	357	UCE-66	76
PH-075	130	PR-E102	282	SP-SG02	357	UCE-68	76
PH-100	114	PR-E200	283	SP-SS01	357	UCE-90	85
PH-101	114	PR-E211	283	SP-SS02	211	UCE-90T	85
PH-103	116	PR-E221	283	SP-SS11	211	UCE-91	85
PH-105	128	PR-E301	284	SP-SS12	211	UCE-91T	85
PH-107	129	PR-M305	177	ST-100	211	UCT-44	77
PH-114	131	PR-M410	277	ST-101	211	UCT-54	77
PH-115	131	PR-M501	277	ST-201	211	UCT-56	77
PH-120	128	PR-M503	277	ST-203	211	UCT-58	77
PH-125	128	PR-M600	277	ST-204	211	UCT-64	77
PH-135	114	PR-T101	278	ST-205	211	UCT-66	76
PH-200	114	PR-T102	278	TB-100	87	UCT-68	76
PH-201	114	PR-T103	278	TB-200	87	UCT-86	76
PH-202	114	PS-A001	164	TB-201	87	UCU-5	80
PH-202P	114	PS-A001C	164	TB-210	87	UCU-6	80
PH-203	122	PS-A003	164	TB-A214	172	UNC-46	75
PH-204	126	PS-A005	165	TB-A214P	172	UNC-56	75
PH-205	126	PS-A006	165	TB-A215P	172	UNC-58	75
PH-206	126	PS-A015	165	TB-A300	173	UNC-64	75
PH-206P	126	PS-A025	165	TB-A301	173	UNC-66	75
PH-207	127	PS-B001	136	TB-A302	173	UNC-68	75
PH-207P	127	PS-B002	136	TF-050	101	UNC-88	76
PH-208	119	PS-B003	136	TF-100	100	UNCS-68	81
PH-209	127	PS-B013	136	TF-105	100	UNT-44	73
PH-210	120	PS-D004	178	TF-110	101	UNT-48	73
PH-213	127	PS-D007	178	TG-D0L100	363	UNT-4C8	73

CONECTORES FLEXIBLES Y LLAVES DE CONTROL PARA AGUA

PRODUCTOS PARA GAS

PRODUCTOS PARA LAVABO Y FREGADERO

PRODUCTO PARA SANITARIO

PRODUCTOS PARA DRENAJE SANITARIO

VÁLVULAS Y ACCESORIOS PARA TUBERÍA DE AGUA

FILTROS PARA AGUA

REGADERAS

GRIFERÍA

DUCTOS PARA EXTRACCIÓN DE AIRE

DESTAPA-CAÑOS

PAQUETES PARA INSTALACIÓN, ACCESORIOS LAVANDERÍA Y TINA

SISTEMA DE TUBERÍA COFLEX PRO AGUA

SISTEMA DE TUBERÍA COFLEX PRO GAS



CATÁLOGO DE PRODUCTOS MÉXICO

**coflex.com.mx**

**Centro de contacto**

800 226 3539  
distribuidor@coflex.com.mx

Síguenos:

 /Coflex

**Oficina administrativa**

Hidalgo 602 Pte.  
Monterrey, N.L., México 64000

Tel.: +52 81 8344 5919

**Planta**

Juan Rulfo 1040  
Santa Catarina, N.L., México 66539

Tel.: +52 81 8389 2800